

Sistema di ventilazione residenziale decentralizzato iconVent 170



Istruzioni per l'uso e l'installazione

La tecnologia fa la differenza.

Innovazioni Pluggit: valore aggiunto per l'uomo e l'ambiente.

2Q

La ventilazione 2Q dei sistemi di ventilazione residenziale **PLUGGIT** distribuisce l'aria di mandata in modo efficace garantendo il massimo comfort. La prima Q indica la ventilazione diffusiva che consente di diffondere l'aria nuova lentamente, senza rumore e senza corrente. La seconda si riferisce invece alla ventilazione trasversale che consente di diffondere l'aria nuova in tutta la stanza.

I diffusori di mandata sono posizionati a pavimento o nella parte bassa delle pareti perimetrali il più lontani possibile dalla porta della stanza in cui viene convogliata l'aria di mandata.



Lo speciale diffusore iQoanda di **PLUGGIT** si posiziona, se possibile, sopra la porta della stanza in cui si convoglia l'aria di mandata. L'effetto Qoanda fa fluire l'aria lungo il soffitto portandola in ogni punto del locale. Diffondendo l'aria in questo modo, senza rumore e senza corrente, se ne garantisce un'elevata qualità in tutta la stanza.



Con i sistemi di distribuzione **PLUGGIT** è possibile posare i condotti in tutti e tre i livelli. Negli edifici nuovi o in quelli già esistenti, i condotti di ventilazione possono essere posizionati, in modo semplice e sicuro, nell'isolamento del pavimento, nel solaio in calcestruzzo oppure a soffitto.



L'innovativa e unica tecnologia ServoFlow di **PLUGGIT** garantisce costantemente la portata d'aria necessaria all'interno di un edificio, assicura l'importante equilibrio tra le portate dell'aria di mandata e dell'aria viziata estratta grazie a una regolazione automatica effettuata settimanalmente e documenta eventuali variazioni, quali ad esempio il livello di sporcizia dei filtri dell'impianto.



L'efficienza energetica degli apparecchi di ventilazione si valuta sulla base di due fattori. L'elevato livello di recupero termico dei nostri apparecchi di ventilazione garantisce dispersioni di calore ridotte e temperature confortevoli dell'aria di mandata. Anche il consumo di energia elettrica risulta però determinante. Grazie a dei ventilatori a corrente continua estremamente efficienti i costi di funzionamento vengono ridotti al minimo. Il rapporto tra il livello di recupero termico e il consumo di energia elettrica, quindi l'efficienza energetica, è il valore da considerare maggiormente. Tale valore si definisce coefficiente di rendimento. Gli apparecchi di ventilazione **PLUGGIT** raggiungono dei coefficienti di rendimento molto alti (fino a 26) garantendo quindi un elevato livello di efficienza energetica.



CleanSafe significa estrema facilità di pulizia. **PLUGGIT** è stata la prima azienda a far certificare un sistema di pulizia che consente di ridurre al minimo i costi legati alla pulizia e alla manutenzione dei componenti del sistema di distribuzione, a prescindere che si utilizzino dei condotti tondi o piatti.



Aria nuova e calore in un unico sistema più veloce, flessibile e conveniente dal punto di vista energetico rispetto ai tradizionali sistemi di riscaldamento.



Clima confortevole con un livello ideale di umidità dell'aria dell'ambiente grazie all'umidificatore AeroFresh.

INDICE

1. Indicazioni generali per la sicurezza	3
2. Informazioni generali	3
2.1. Uso conforme alla destinazione	3
2.2. Uso non conforme alla destinazione	3
2.3. Garanzia	3
3. iconVent 170	4
3.1. Funzionamento	5
4. Fase previa all'installazione	6
4.1. Componenti	6
4.1.1. iconVent 170 – Kit completo di base con coperture esterna e interna di plastica ...	6
4.1.2. iconVent 170 – Kit completo di base con coperture interna di design ed esterna in plastica	7
4.1.3. iconVent 170 – Kit di completamento di base	8
4.1.4. iconVent 170 – Dispositivo di regolazione LED	8
4.1.5. iconVent 170 – Dispositivo di regolazione TOUCH	9
4.1.6. iconVent 170 – Alimentatore su guida 42 V per dispositivo di regolazione	9
4.1.7. iconVent 170 – Alimentatore da incasso 42 V per dispositivo di regolazione	10
4.1.8. iconVent 170 – Scatola da incasso per dispositivo di regolazione	10
4.1.9. iconVent 170 – Scatola da incasso per dispositivo di regolazione	11
4.2. Dimensioni	12
4.3. Attrezzi necessari	14
4.4. Punti di installazione	14
5. Installazione elettrica	16
5.1. Installazione	17
5.1.1. Installazione dell'alimentatore da incasso	17
5.1.2. Installazione dell'alimentatore su guida	17
5.2. Collegamento e cablaggio	18
6. Installazione	19
6.1. Creazione di un'Apertura nella parete	19
6.1.1. Utilizzo di un "mattoncino" da incasso	19
6.1.2. Carotatura	20
6.2. Inserimento del passante a muro	21
6.3. Posa dei cavi	22
6.4. Installazione dell'elemento di copertura sulla parete esterna	23
6.5. Installazione del ventilatore e dello scambiatore di calore	24

6.5.1. Inserimento del kit fonoassorbente ICV1603K	25
6.5.2. Impostazione dell'interruttore DIP	25
6.5.3. Installazione di un sensore	26
6.6. Installazione dell'elemento di copertura sulla parete interna	28
7. Utilizzo	29
7.1. Chiusura/apertura della copertura interna fonoassorbente	29
7.2. Dispositivo di regolazione LED	29
7.2.1. Display a LED	29
7.2.2. Cambio del senso di rotazione dei ventilatori	30
7.2.3. Segnalazione per la sostituzione dei filtri	30
7.3. Dispositivo di regolazione TOUCH	31
7.3.1. Display TOUCH	31
7.3.2. Impostazione del dispositivo di regolazione TOUCH	32
7.3.3. Impostazione della modalità stand-by	32
7.3.4. Impostazione della modalità estiva	32
7.3.5. Impostazione della modalità ventilazione intensiva	32
7.3.6. Impostazione della modalità di funzionamento personalizzato	32
7.3.7. Indicazione dello stato dei filtri	33
8. Manutenzione	34
8.1. Frequenza della manutenzione	34
8.2. Operazioni di manutenzione	35
8.2.1. Pulizia/sostituzione del filtro	35
8.2.2. Pulizia del ventilatore e dello scambiatore di calore	35
8.2.3. Pulizia/sostituzione del prefiltra del kit finestra	36
9. Risoluzione dei problemi	37
10. Smaltimento	39
11. Dati tecnici	40
11.1. Dati relativi all'iconVent 170	40
11.2. Dati relativi al dispositivo di regolazione LED	41
11.3. Dati relativi al dispositivo di regolazione TOUCH	41
12. Scheda del prodotto	42
13. Allegato	45
13.1. Accessori	45
13.2. Pezzi di ricambio	46
13.3. Schema di cablaggio	47
14. Dichiarazione di conformità CE	48

1. INDICAZIONI GENERALI PER LA SICUREZZA

Attenzione

Le seguenti indicazioni per la sicurezza devono essere rispettate al fine di evitare ferite o danni:

- **si devono rispettare le norme di sicurezza, indicate nelle presenti istruzioni per l'installazione e l'uso degli apparecchi;**
- **prima di eseguire dei lavori sull'apparecchio o sul sistema, leggere accuratamente le presenti istruzioni e le indicazioni per la sicurezza;**
- **il mancato rispetto delle indicazioni per la sicurezza può provocare danni a persone e cose;**
- **per garantire un funzionamento corretto e sicuro del sistema è necessario che i vari componenti siano trasportati e immagazzinati in modo idoneo, che la progettazione e il montaggio siano eseguiti a regola d'arte, che si eseguano in modo accurato le operazioni di manutenzione e che il sistema venga usato adeguatamente;**
- **non è consentito apportare modifiche all'apparecchio o al sistema;**
- **il montaggio, l'installazione elettrica e la prima messa in funzione del sistema possono essere eseguiti soltanto da personale qualificato. Sono considerati personale qualificato quegli operatori che, in seguito a una specifica formazione sui requisiti di sicurezza, posseggono le competenze e le qualifiche per poter installare, mettere in funzione e contrassegnare apparecchi, sistemi e circuiti elettrici secondo gli standard in materia di sicurezza.**

2. INFORMAZIONI GENERALI

Si è verificata la coerenza del contenuto delle presenti istruzioni con l'hardware e il software descritti. Non si possono tuttavia escludere eventuali divergenze, per cui non si può garantire una coerenza assoluta.

La presente documentazione viene aggiornata regolarmente. Eventuali correzioni o integrazioni che si ritengano utili e necessarie saranno incluse nelle successive edizioni disponibili online sul sito www.pluggit.com.

Prima di iniziare con l'installazione dovrebbe essere disponibile un progetto che definisca il numero e la posizione degli apparecchi di ventilazione per singolo ambiente iconVent 170 e i relativi dispositivi di regolazione.

Durante la progettazione, l'installazione e l'utilizzo dell'impianto devono essere rispettate le norme in materia di autorizzazione, le norme edilizie vigenti, le norme antincendio e le specifiche norme antinfortunistiche. I dettagli devono essere concordati con lo spazzacamino competente in zona o con il progettista durante la progettazione del sistema di ventilazione.

Quando è in funzione un apparecchio di ventilazione per singolo ambiente iconVent 170, è possibile che si crei una certa depressione. Se al contempo si utilizzano dei focolari, è necessario tenerne conto in fase di progettazione, considerando quanto indicato dalla norma DIN 1946-6, allegato 3, e consultare lo spazzacamino competente in zona.

N.B.:

per garantire un uso sicuro dell'iconVent 170 e dei focolari, si consiglia di installare un pressostato differenziale omologato da un ente autorizzato.

2.1. USO CONFORME ALLA DESTINAZIONE

L'apparecchio di ventilazione per singolo ambiente iconVent 170 si usa per la ventilazione residenziale di spazi abitativi.

Può essere installato in nuove costruzioni oppure in edifici già esistenti oggetto di risanamento e ristrutturazione.

L'iconVent 170 può essere utilizzato solo con le modalità descritte e in combinazione con i componenti consigliati da Pluggit e indicati nelle presenti istruzioni.

2.2. USO NON CONFORME ALLA DESTINAZIONE

Non è consentito un utilizzo differente dell'iconVent 170 rispetto a quello indicato al paragrafo "Uso conforme alla destinazione".

Il sistema non è adatto per l'asciugatura della struttura di immobili nuovi.

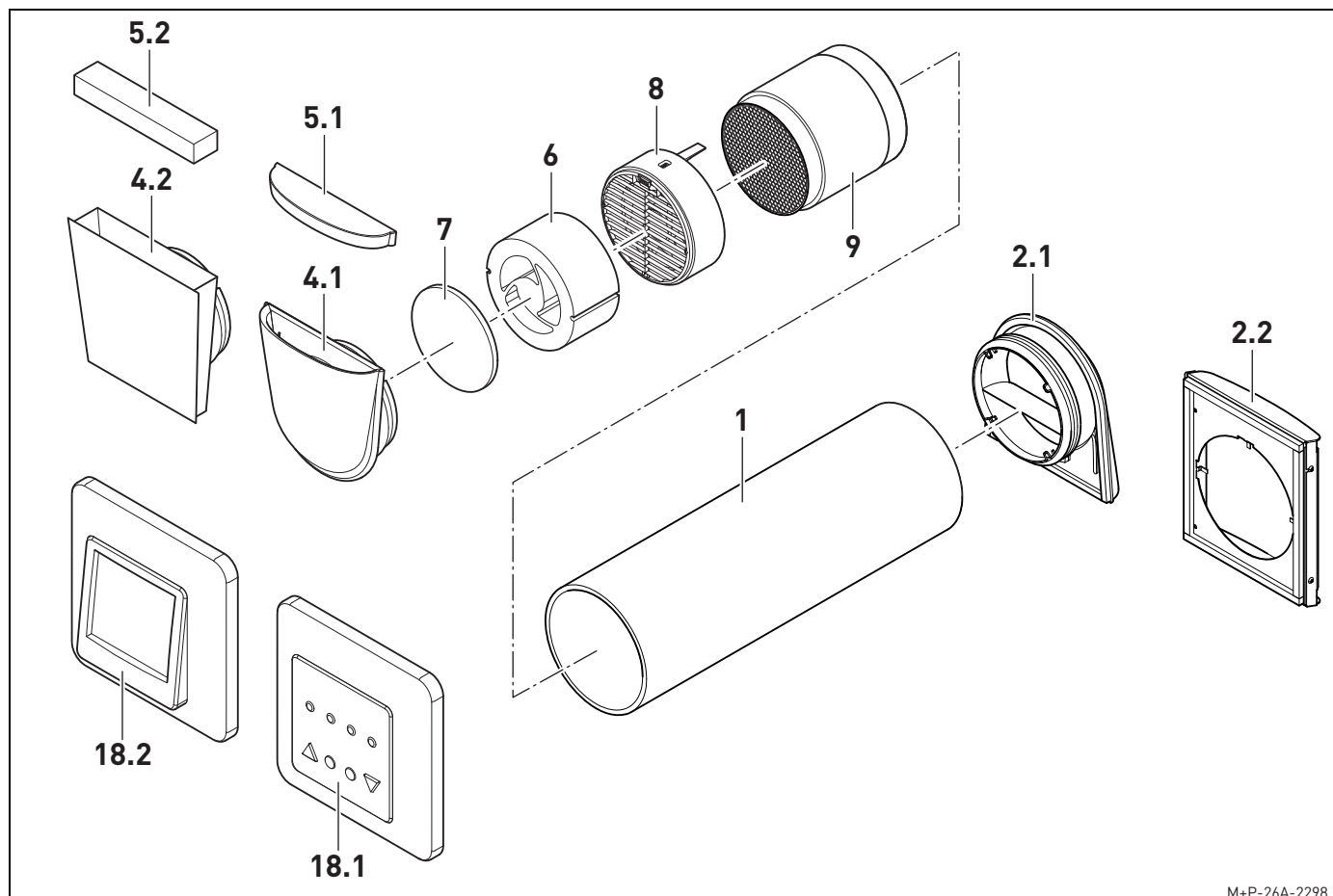
I sistemi di ventilazione residenziale decentralizzata solitamente sono concepiti per funzionare in modo costante.

L'apparecchio di ventilazione per singolo ambiente iconVent 170 dovrebbe essere spento solamente durante i lavori di manutenzione e di riparazione o comunque nei tempi indicati dalla norma DIN 1946-6.

2.3. GARANZIA

Per aver diritto alla garanzia di legge completa devono essere rispettate le indicazioni tecniche delle presenti istruzioni per l'uso e l'installazione.

3. ICONVENT 170



M+P-26A-2298

Figura a titolo esemplificativo

- 1 Passante a muro
- 2.1 Copertura esterna fonoassorbente
- 2.2 Griglia esterna (in alternativa)
- 4.1 Copertura interna fonoassorbente
- 4.2 Coperta interna di design (in alternativa)
- 5.1 Tappo di chiusura
- 5.2 Tappo di chiusura (in alternativa)
- 6 Kit fonoassorbente ICV1603K (accessorio)
- 7 Filtro
- 8 Ventilatore
- 9 Scambiatore di calore
- 18.1 Dispositivo di regolazione LED
- 18.2 Dispositivo di regolazione TOUCH (in alternativa)

L'apparecchio di ventilazione per singolo ambiente iconVent 170, composto dai componenti indicati in figura, solitamente si installa in una parete esterna. Il passante a muro (1), in cui si inseriscono il ventilatore (8) e lo scambiatore di calore (9), viene incollato saldamente nel muro.

La copertura esterna fonoassorbente (2.1), la copertura interna fonoassorbente (4.1) e la copertura interna di design (4.2) si montano senza l'ausilio di alcun attrezzo.

La griglia esterna (2.2) si fissa con delle viti.

Le due coperture e la griglia completano il sistema e, grazie alla loro forma, consentono una più efficiente conduzione dell'aria.

Il funzionamento del sistema viene gestito mediante il dispositivo di regolazione LED (18.1) o TOUCH (18.2).

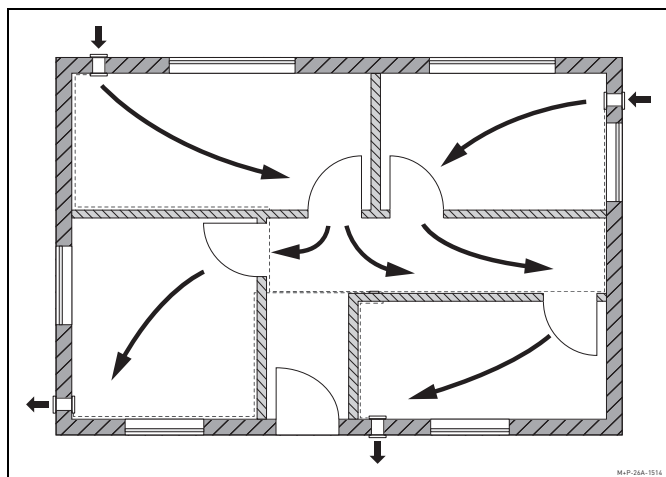
3.1. FUNZIONAMENTO

Il funzionamento dell'apparecchio di ventilazione per singolo ambiente iconVent 170 prevede l'installazione di due unità: un apparecchio immette l'aria di mandata, mentre l'altro, contemporaneamente, estrae l'aria viziata. Il recupero termico è possibile perché i due apparecchi cambiano contemporaneamente il senso di rotazione a intervalli di tempo predefiniti. In un'abitazione vengono quindi installati più apparecchi consentendo pertanto una ventilazione residenziale con recupero termico.

In base al livello di ventilazione, ogni 50-70 secondi il senso di rotazione dei ventilatori cambia contemporaneamente in entrambi gli apparecchi. In questo modo si garantisce che l'aria nuova venga diffusa in tutta l'abitazione e che si crei un bilanciamento tra la portata di mandata e quella di estrazione, come previsto dalla norma DIN 1946-6.

Mediante lo scambiatore di calore si toglie all'aria viziata estratta dell'energia termica che viene accumulata. Una volta invertito il senso di rotazione del ventilatore, tale energia viene ceduta all'aria esterna, consentendo all'iconVent 170 di raggiungere un recupero termico, conforme alla concessione DIBt (Istituto tedesco per l'edilizia), dell'81%.

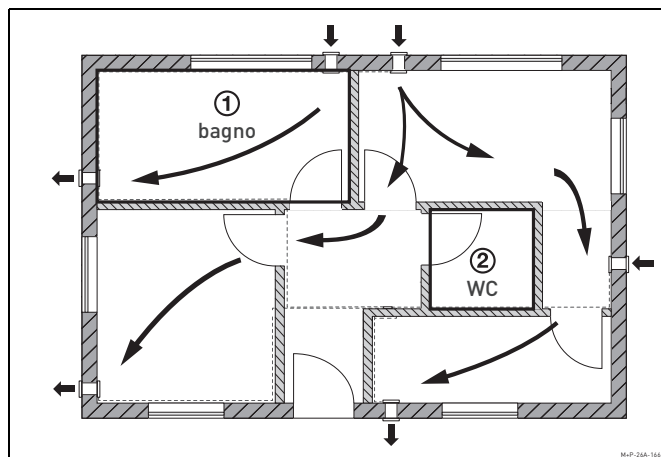
Esempio di ventilazione ideale



N.B.:

per garantire che l'aria nuova venga diffusa in tutte le stanze, è necessario prevedere delle adeguate aperture di compensazione aggiuntive conformemente alla norma DIN 1946-6, tabella 17 (ad esempio delle aperture nella parte inferiore delle porte oppure utilizzare delle griglie di ventilazione).

Esempio per le stanze di estrazione



N.B.:

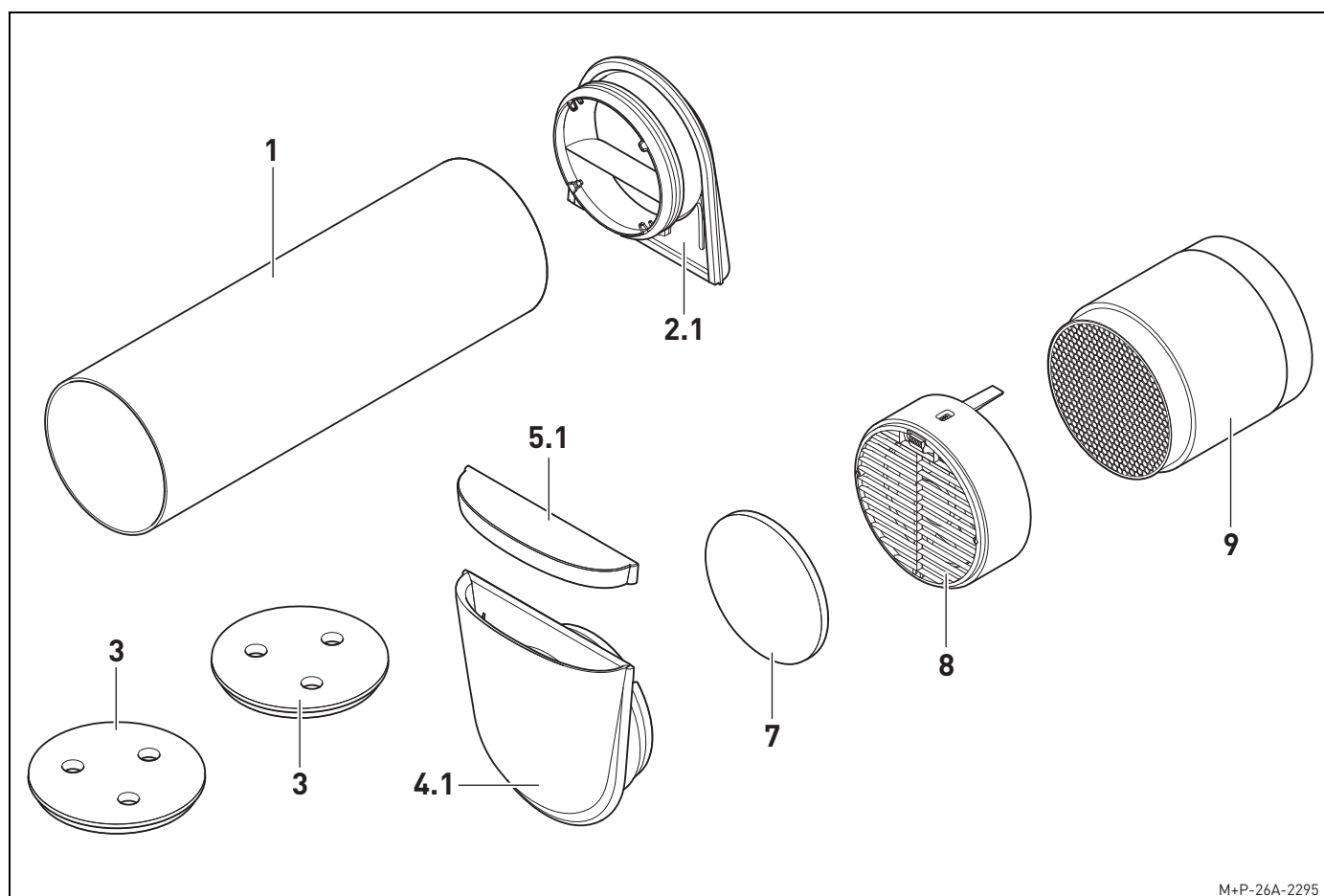
in generale è necessario prevedere due apparecchi nelle stanze più umide e in quelle in cui c'è una maggiore presenza di odori (ad es. in cucina, in bagno, nel WC); è importante che l'aria di tali stanze non si mescoli con l'aria proveniente dagli altri locali. Il sistema non è concepito per stanze cieche dalle quali si estrae l'aria viziata [2].

4. FASE PREVIA ALL'INSTALLAZIONE

Prima di procedere all'installazione si consiglia di verificare che vi siano tutti i componenti, altrimenti il sistema non potrà essere installato in modo completo.

4.1. COMPONENTI

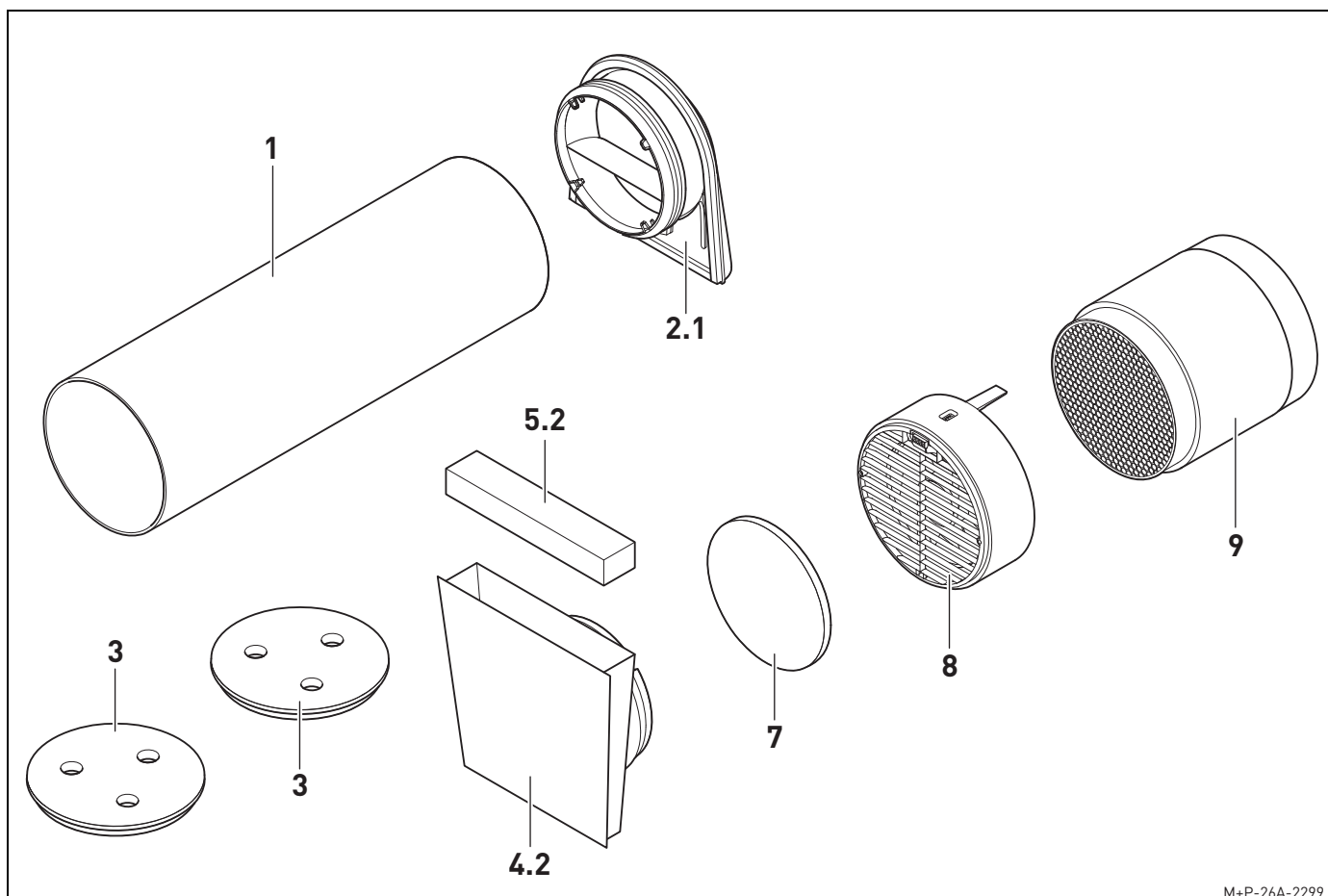
4.1.1. iconVent 170 – Kit completo di base con coperture esterna e interna di plastica



M+P-26A-2295

Articolo	N.	Componenti	Quantità
iconVent 170 – Kit completo di base (ICV170K-AB)	1	Passante a muro da 500 mm	1
	2.1	Copertura esterna fonoassorbente bianca in plastica	1
	3	Elemento di protezione	2
	4.1	Copertura interna fonoassorbente	1
	5.1	Tappo di chiusura	1
	7	Filtro	1
	8	Ventilatore	1
	9	Scambiatore di calore ceramico	1

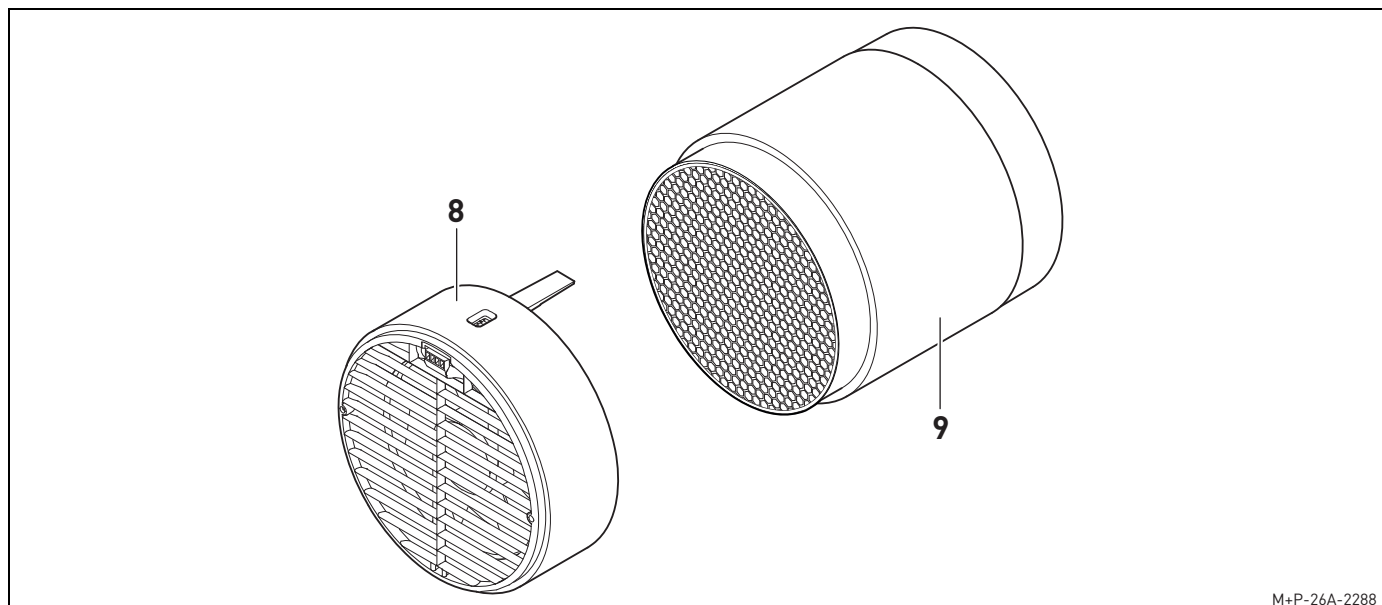
4.1.2. iconVent 170 – Kit completo di base con coperture interna di design ed esterna in plastica



M+P-26A-2299

Articolo	N.	Componenti	Quantità
iconVent 170 – Kit completo di base (ICV170K-DB)	1	Passante a muro da 500 mm	1
	2.1	Copertura esterna fonoassorbente bianca in plastica	1
	3	Elemento di protezione	2
	4.2	Copertura interna di design bianca in vetro	1
	5.2	Tappo di chiusura	1
	7	Filtro	1
	8	Ventilatore	1
	9	Scambiatore di calore	1

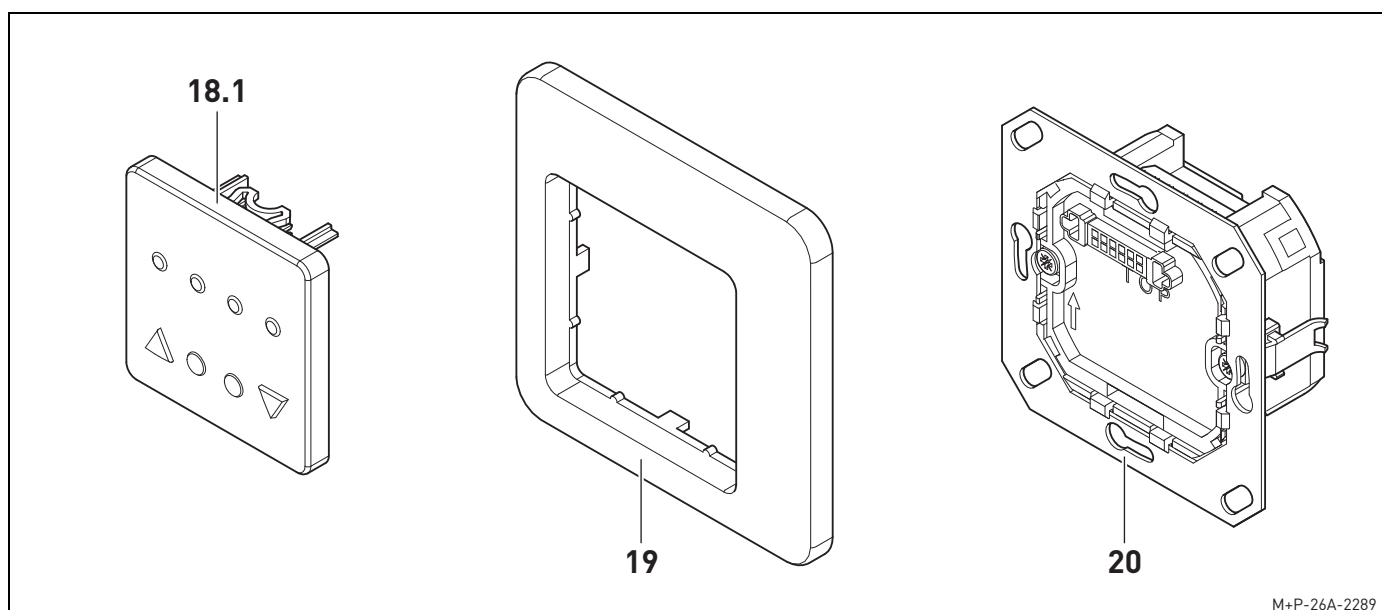
4.1.3. iconVent 170 – Kit di completamento di base



M+P-26A-2288

Articolo	N.	Componenti	Quantità
iconVent 170 - Kit di completamento di base (ICV170BF)	8	Ventilatore	1
	9	Scambiatore di calore	1

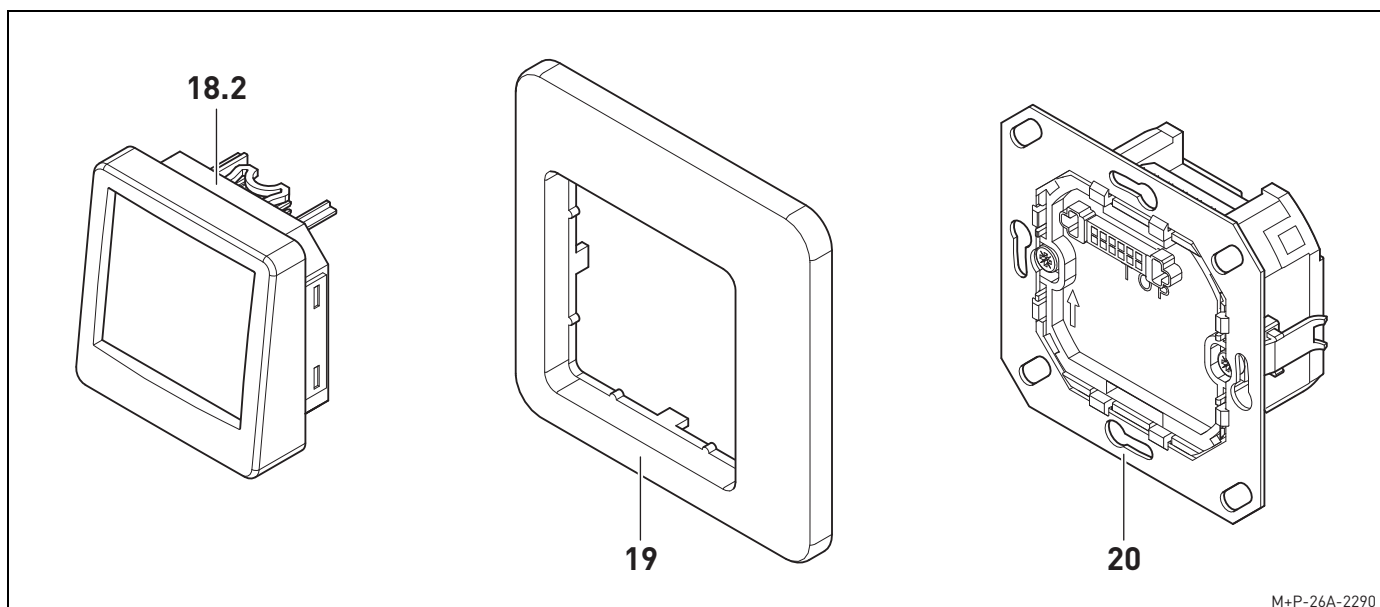
4.1.4. iconVent 170 – Dispositivo di regolazione LED



M+P-26A-2289

Articolo	N.	Componenti	Quantità
iconVent 170 – Dispositivo di regolazione LED (ICV170C-L)	18.1	Dispositivo di regolazione LED	1
	19	Telaio di fissaggio	1
	20	Telaio da incasso	1

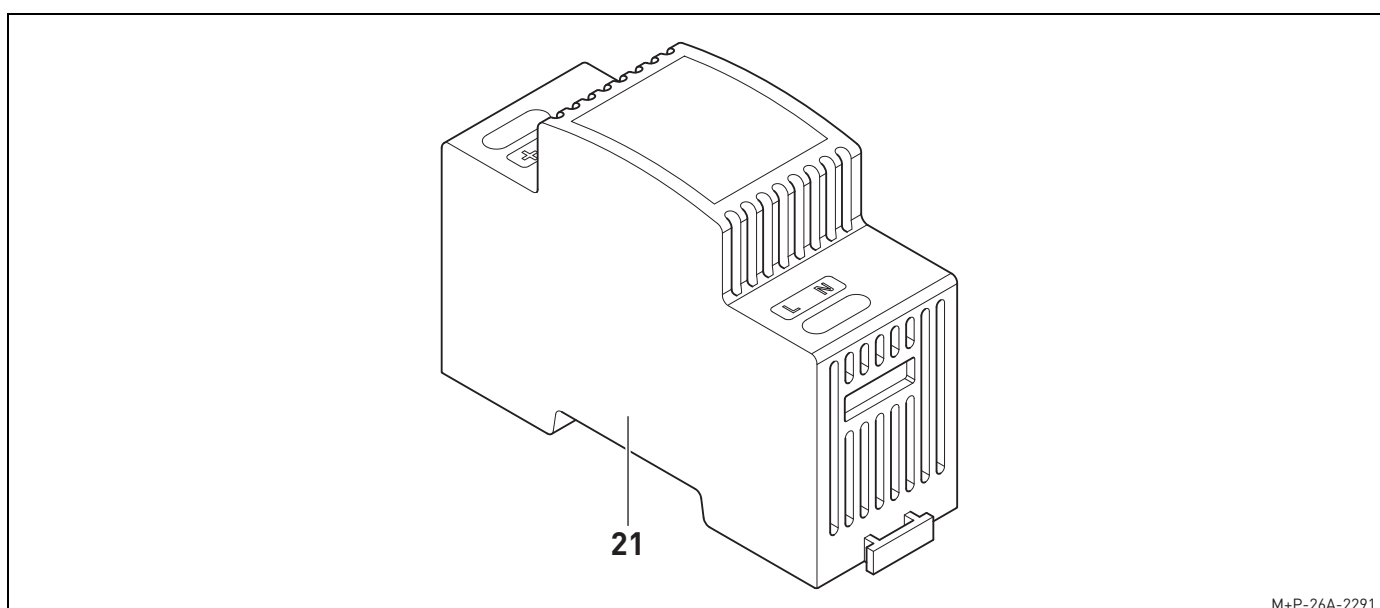
4.1.5. iconVent 170 – Dispositivo di regolazione TOUCH



M+P-26A-2290

Articolo	N.	Componenti	Quantità
iconVent 170 – Dispositivo di regolazione TOUCH (ICV170C-T)	18.2	Dispositivo di regolazione TOUCH	1
	19	Telaio di fissaggio	1
	20	Telaio da incasso	1

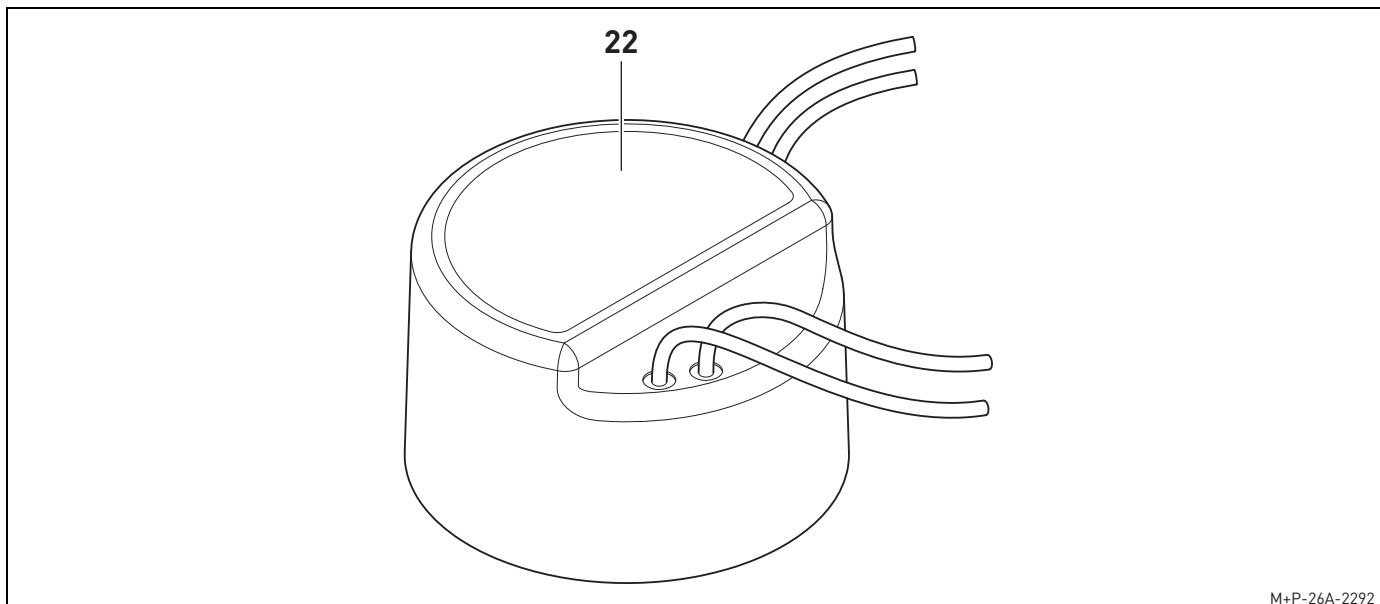
4.1.6. iconVent 170 – Alimentatore su guida 42 V per dispositivo di regolazione



M+P-26A-2291

Articolo	N.	Componenti	Quantità
iconVent 170 – Alimentatore su guida (ICV170C-HNT)	21	Alimentatore su guida 42 V per dispositivo di regolazione LED o TOUCH per alimentare fino a 6 ventilatori	1

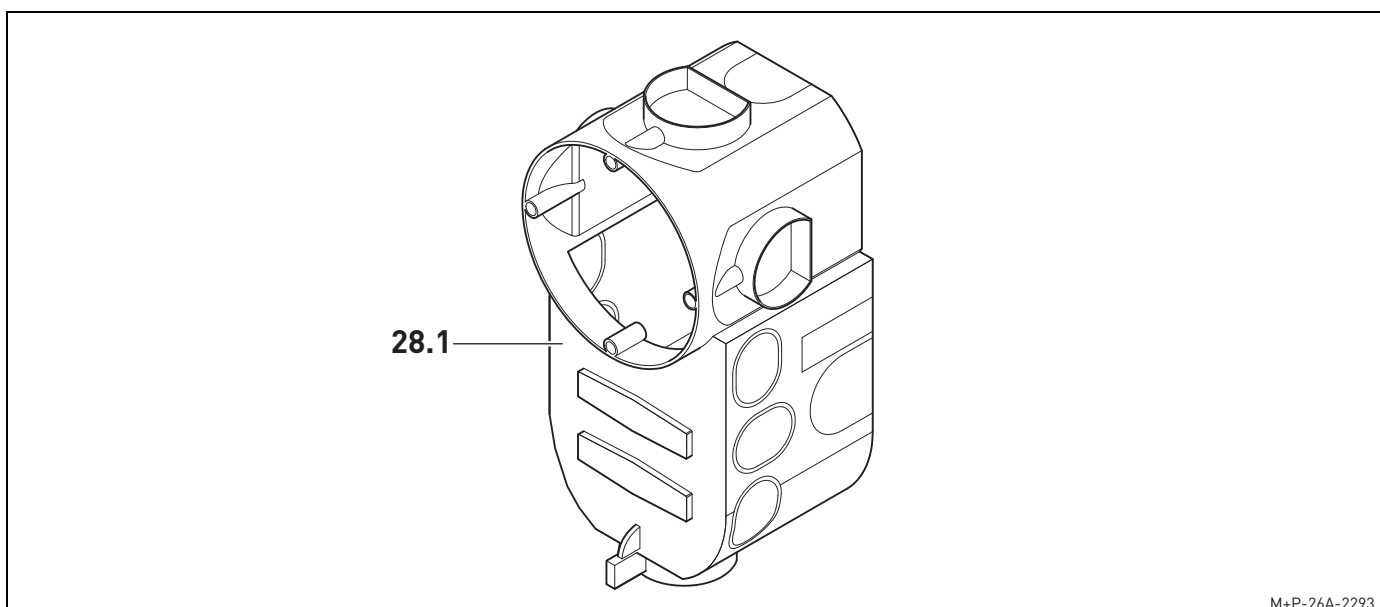
4.1.7. iconVent 170 – Alimentatore da incasso 42 V per dispositivo di regolazione



M+P-26A-2292

Articolo	N.	Componenti	Quantità
iconVent 170 – Alimentatore da incasso (ICV170C-NT)	22	Alimentatore da incasso 42 V per dispositivo di regolazione LED o TOUCH per alimentare fino a 6 ventilatori	1

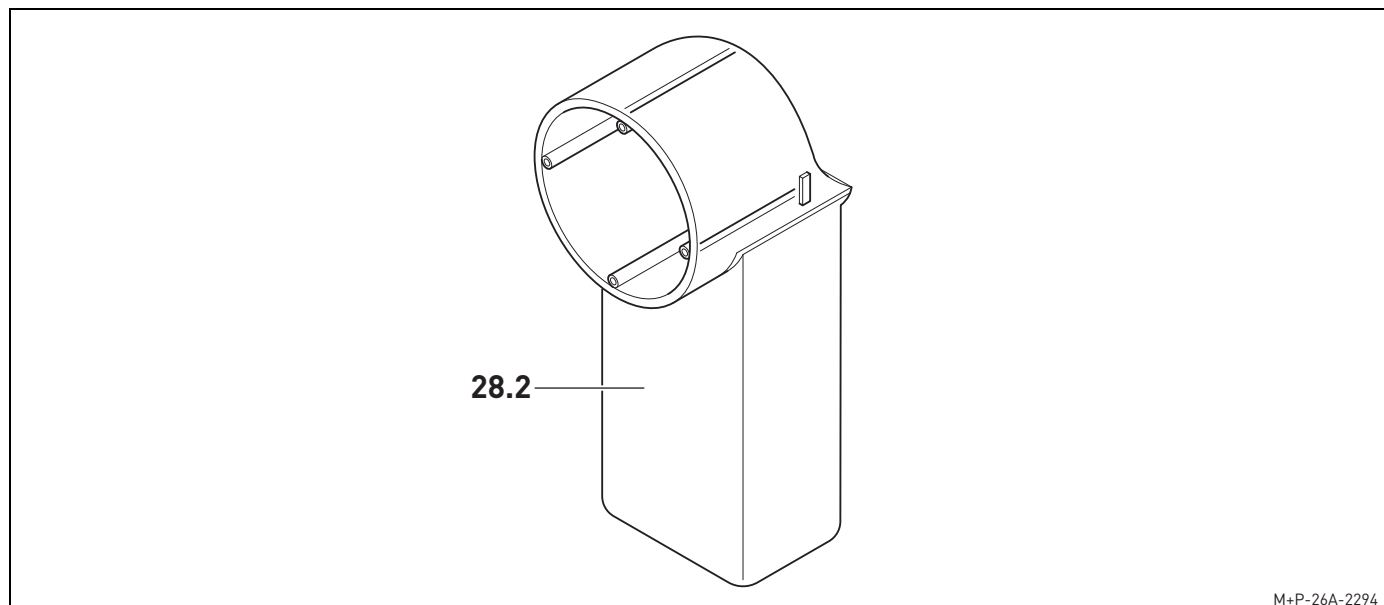
4.1.8. iconVent 170 – Scatola da incasso per dispositivo di regolazione



M+P-26A-2293

Articolo	N.	Componenti	Quantità
iconVent 170 – Scatola da incasso per dispositivo di regolazione (ICV170C-UPT)	28.1	Scatola da incasso per dispositivo di regolazione per l'installazione del dispositivo di regolazione TOUCH e LED e dell'alimentatore	1

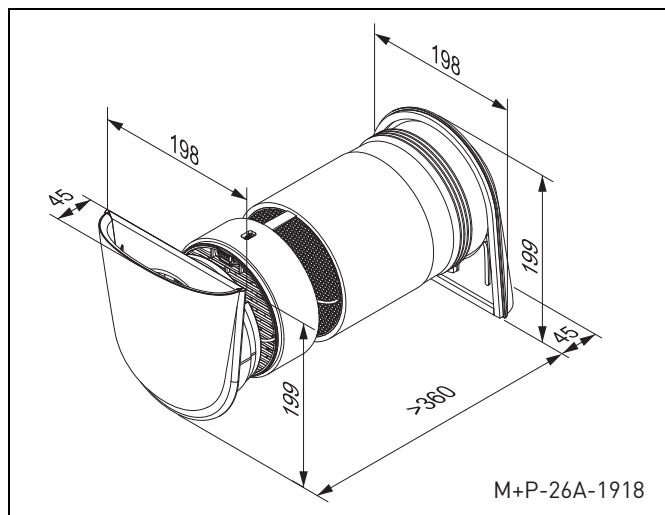
4.1.9. iconVent 170 – Scatola da incasso per dispositivo di regolazione



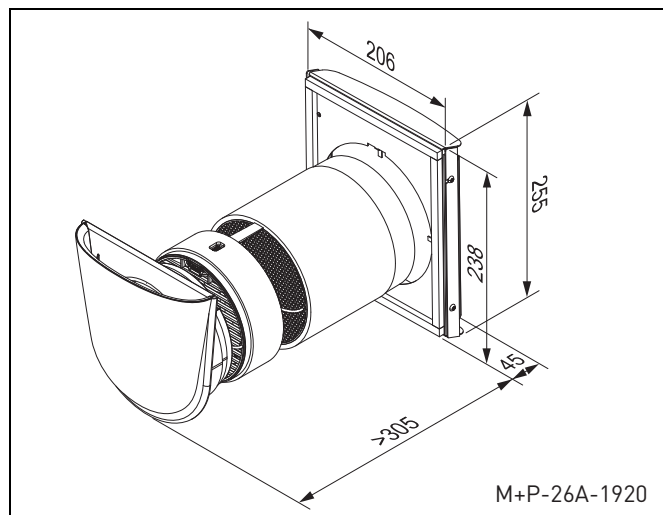
M+P-26A-2294

Articolo	N.	Componenti	Quantità
iconVent 170 – Scatola da incasso per dispositivo di regolazione (ICV170C-UPFT)	28.2	Scatola da incasso per dispositivo di regolazione per l'installazione del dispositivo di regolazione TOUCH e LED e dell'alimentatore in pareti in cartongesso	1

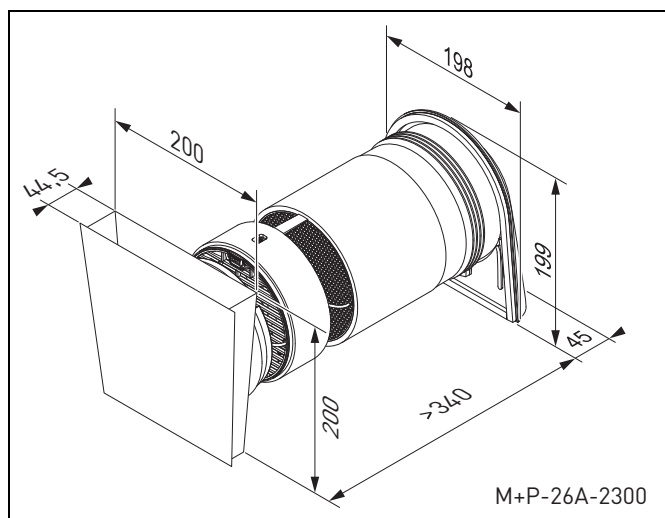
4.2. DIMENSIONI



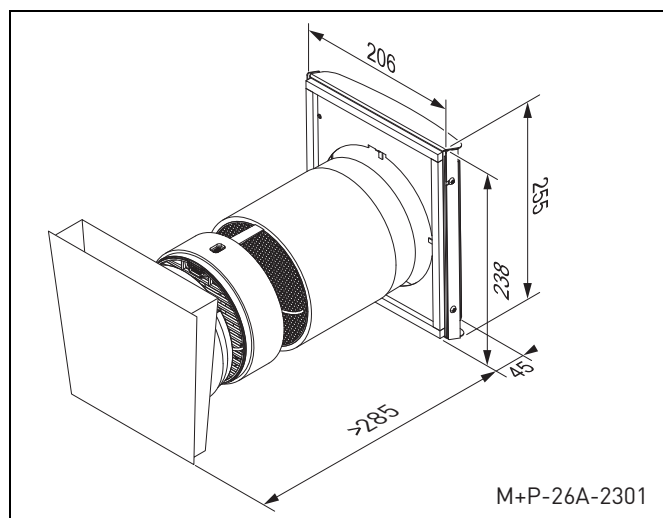
Copertura interna fonoassorbente e copertura esterna fonoassorbente



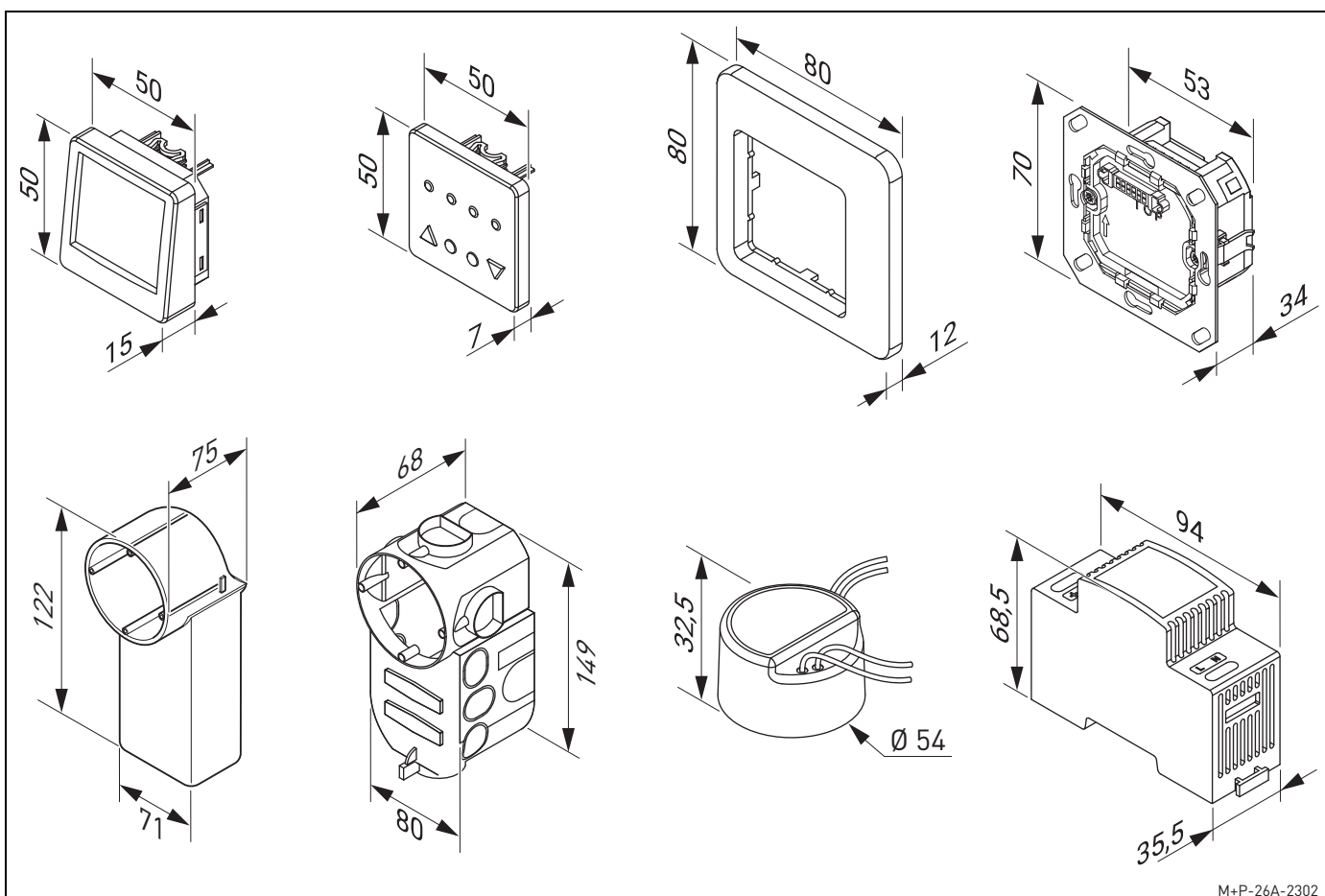
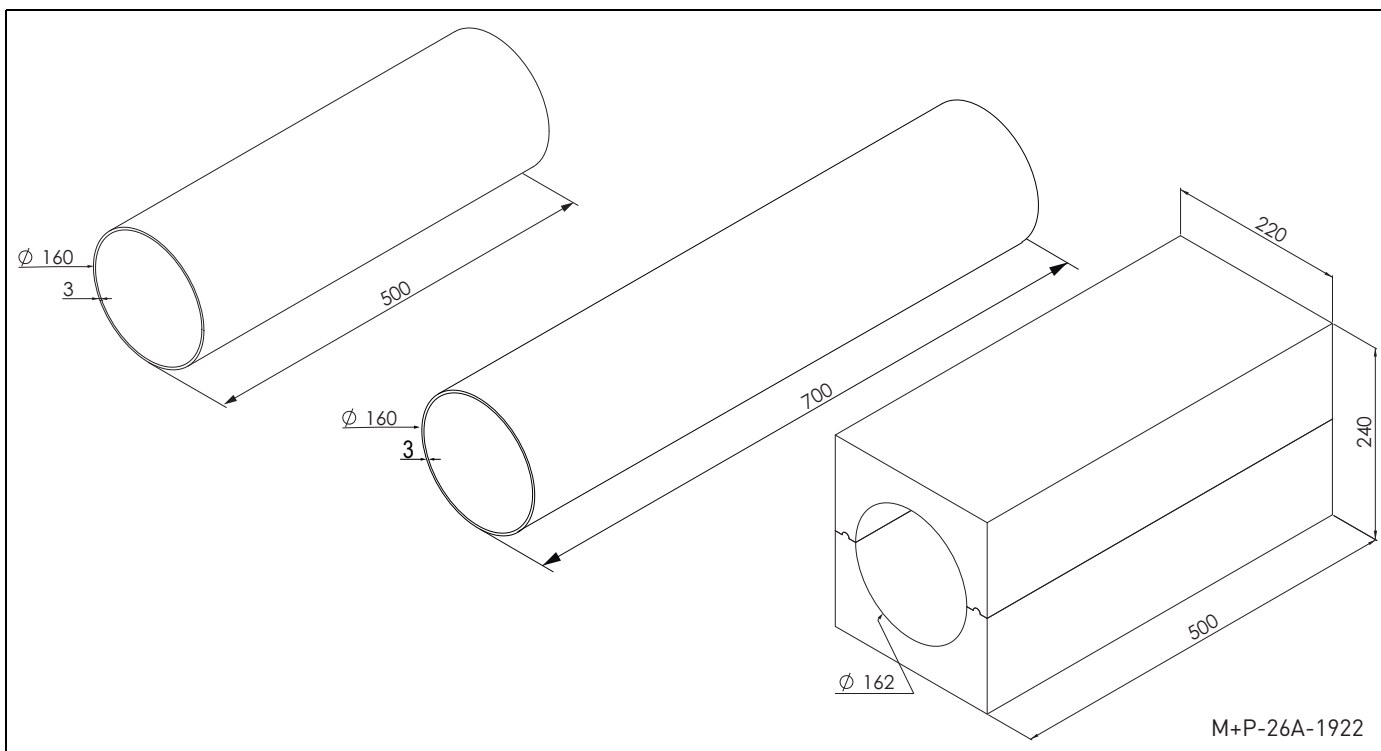
Copertura interna fonoassorbente e griglia fonoassorbente



Copertura interna di design e copertura esterna fonoassorbente



Copertura interna di design e griglia esterna fonoassorbente



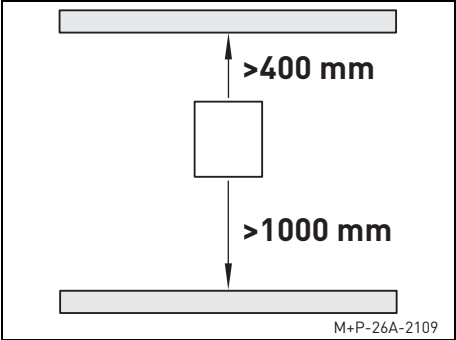
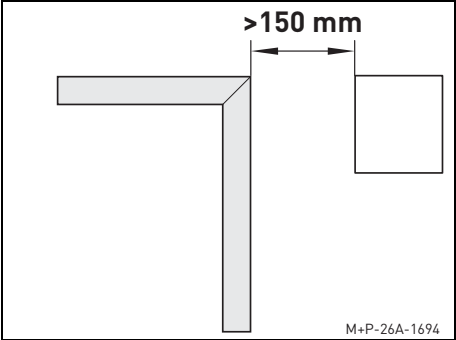
4.3. ATTREZZI NECESSARI

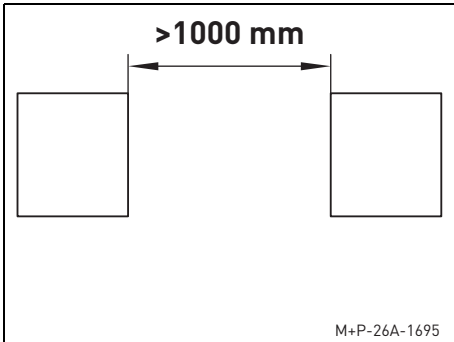
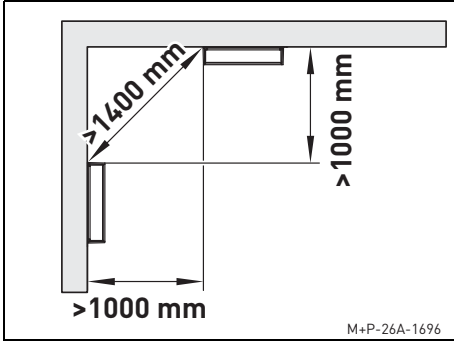
Per l'installazione sono necessari i seguenti attrezzi:

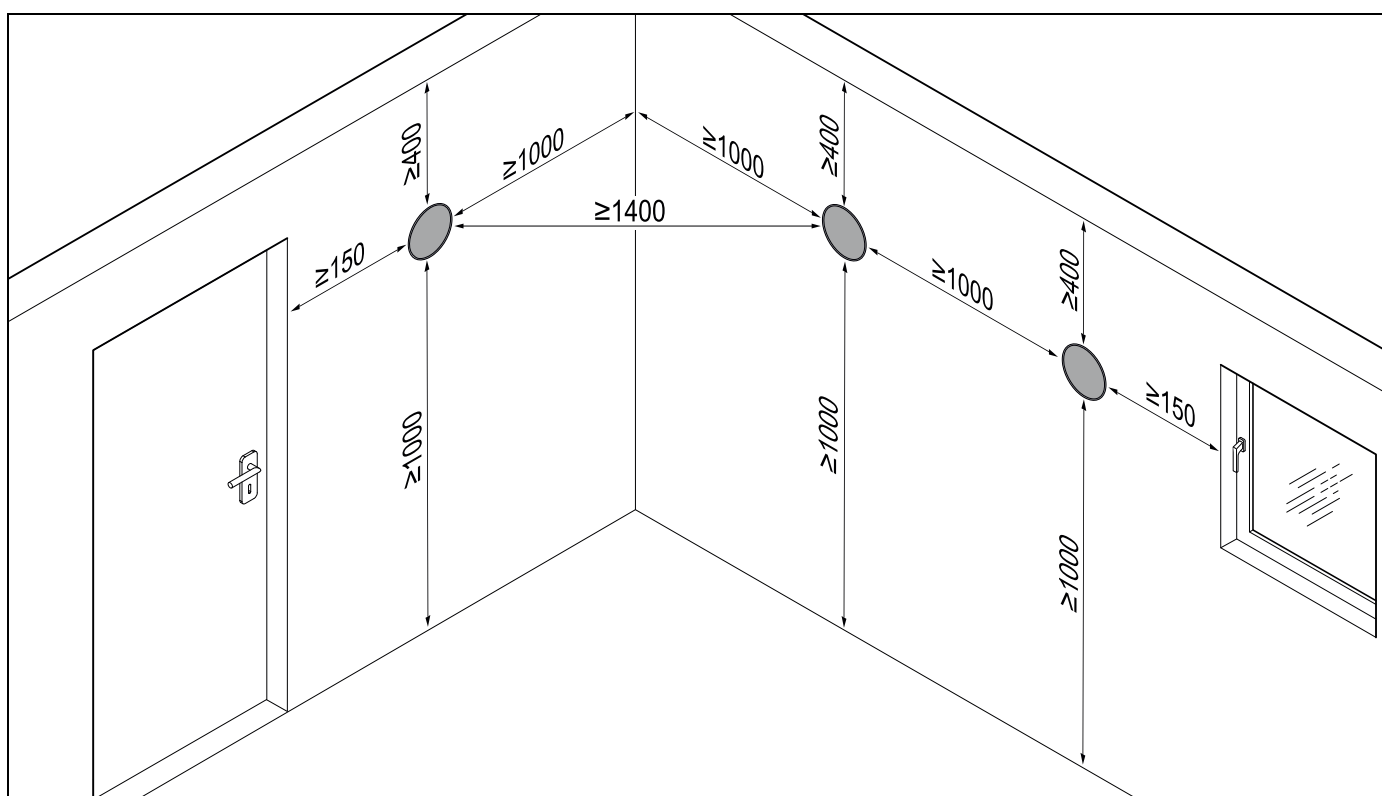
- carotatrice con corona \varnothing 162 mm;
- seghetto alternativo per tagliare parti in plastica;
- coltello per accorciare il kit fonoassorbente ICV1603K (se necessario);
- martello e scalpello per predisporre le tracce per i cavi;
- scatola da incasso doppia in caso di utilizzo dell'alimentatore da incasso;
- scatola da incasso in caso di utilizzo dell'alimentatore su guida;
- colla di montaggio ICV160MK;
- cavo di installazione LiYY ICV106C-K.

4.4. PUNTI DI INSTALLAZIONE

Durante la fase di progettazione si stabilisce dove installare gli apparecchi. È necessario rispettare le distanze minime indicate, altrimenti non è possibile garantire che essi funzionino correttamente.

<p>Distanza minima dal soffitto e dal pavimento</p>	 <p>La distanza dal soffitto non può essere inferiore a 400 mm; la distanza dal pavimento non può essere inferiore a 1000 mm.</p>
<p>Distanza minima da altri elementi (ad es. finestre, porte, pareti, ecc.)</p>	 <p>La distanza da altri elementi, quali finestre, porte o pareti, dovrebbe essere, sia all'interno che all'esterno, di almeno 150 mm.</p>

<p>Distanza minima tra due apparecchi di ventilazione iconVent 170 installati sulla stessa parete</p>	 <p>M+P-26A-1695</p> <p>La distanza minima (orizzontale e verticale) tra due apparecchi non può essere inferiore a 1000 mm.</p>
<p>Distanza minima tra due apparecchi di ventilazione iconVent 170 installati su due pareti adiacenti</p>	 <p>M+P-26A-1696</p> <p>Se gli apparecchi sono installati su due pareti adiacenti, la distanza tra ogni apparecchio e la rispettiva parete deve essere di almeno 1000 mm. Inoltre, la distanza diagonale tra due apparecchi non può essere inferiore a 1400 mm.</p>



Esempio dei punti di installazione

5. INSTALLAZIONE ELETTRICA

Gli apparecchi iconVent 170 si possono far funzionare solo in combinazione con il dispositivo di regolazione iconVent 170. Tale dispositivo è disponibile nella versione LED e TOUCH. Se si usa la versione con display touch, è necessario installare un sensore nel ventilatore (vedi pag. 26).

Mediante il dispositivo di regolazione è possibile installare diverse funzioni, ad esempio il recupero termico o la ventilazione. A seconda delle necessità è possibile regolare il numero di giri del ventilatore. Il dispositivo di regolazione LED/TOUCH indica inoltre quando è necessario sostituire i filtri.

Ad ogni dispositivo di regolazione LED/TOUCH si possono collegare in modo flessibile, a stella o in serie, fino a sei apparecchi iconVent 170. Se in un'unità abitativa si vogliono installare più di sei apparecchi iconVent 170, è necessario in-

stallare un secondo sistema indipendente con un altro dispositivo di regolazione.

Il dispositivo di regolazione LED/TOUCH può essere posizionato nel punto che si ritiene più opportuno. I cavi devono essere quadripolari; si consiglia di utilizzare dei cavi dati del tipo LiYY.

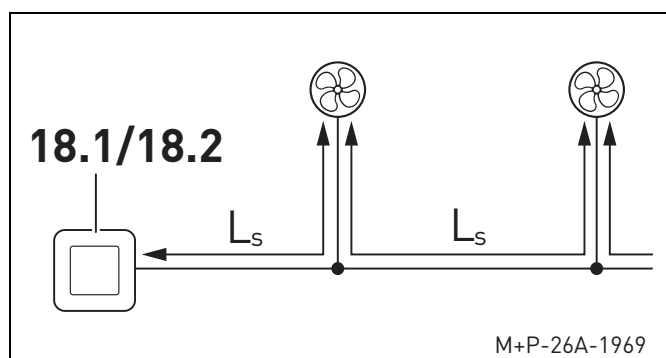
N.B.:

per evitare la rottura dei cavi, non si devono utilizzare cavi rigidi.

Per garantire un'alimentazione di tensione sufficiente, la lunghezza del cavo che collega il dispositivo di regolazione e il ventilatore non può superare i 100 m.

In base alla sezione di cavo scelta, la lunghezza del segmento L_S varia a seconda che i ventilatori siano collegati in serie o a stella.

Sezione	N. di ventilatori	Lunghezza segmento L_S			
		da incasso (26,4 W)		su guida (30 W)	
		Collegamento in serie	Collegamento a stella	Collegamento in serie	Collegamento a stella
0,25 mm ²	2	30 m	30 m	30 m	50 m
	4	20 m	20 m	20 m	25 m
	6	-	-	-	10 m
0,5 mm ²	2	45 m	45 m	45 m	60 m
	4	30 m	30 m	30 m	40 m
	6	-	-	15 m	20 m
0,75 mm ²	2	60 m	60 m	60 m	75 m
	4	40 m	40 m	40 m	50 m
	6	-	10 m	20 m	25 m



Esempio di cablaggio

18.1 Dispositivo di regolazione LED

18.2 Dispositivo di regolazione TOUCH

Qualora vi siano più ventilatori collegati in serie, Pluggit consiglia di prevedere delle derivazioni dalla linea di alimentazione principale a ogni singolo ventilatore. Considerare a tal fine la lunghezza del segmento L_S a seconda della sezione di cavo utilizzata (vedi pag. 16).

5.1. INSTALLAZIONE

Inserire nella parete, a un'altezza standard (circa 1,10 m dal pavimento finito), il dispositivo di regolazione LED/TOUCH. In una scatola da incasso profonda può essere inserito anche l'alimentatore da incasso.

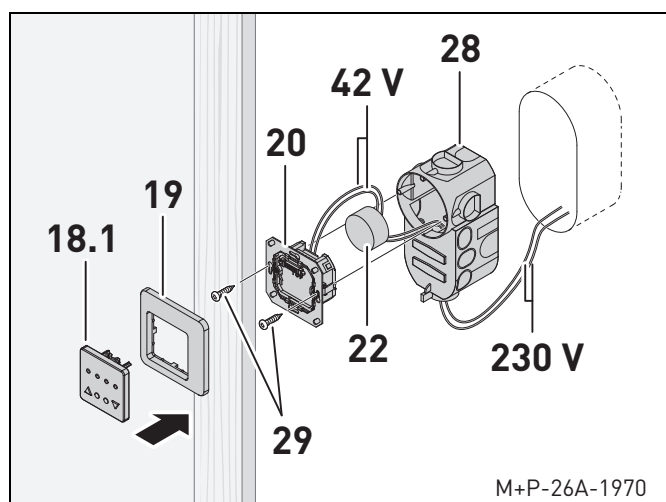
N.B.:

le seguenti figure fungono da esempio e possono essere adattate in base alle caratteristiche costruttive dell'abitazione. La soluzione rappresentata in figura prevede l'utilizzo della scatola da incasso (28.1) e del dispositivo di regolazione LED (18.1). Procedere di conseguenza, se invece si utilizzano la scatola da incasso (28.2) e il dispositivo di regolazione TOUCH (18.2).

5.1.1. Installazione dell'alimentatore da incasso

Dal punto in cui si installa il dispositivo di regolazione LED/TOUCH devono essere posati i seguenti cavi:

- un cavo dati collegato a stella o in serie a ogni ventilatore
- un cavo di alimentazione da 230 V collegato alla cassetta di distribuzione.



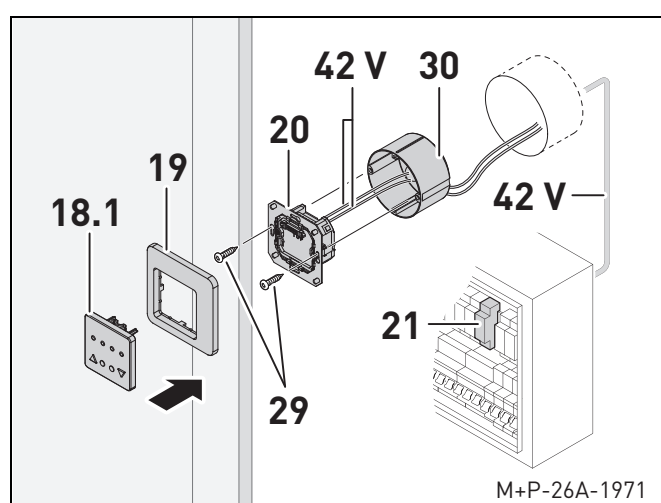
1. Inserire il cavo di collegamento del ventilatore e il cavo di alimentazione che fuoriescono dalla parete nella scatola da incasso (28.1).
2. Inserire la scatola da incasso (28.1) nel foro della parete.
3. Collegare il cavo di alimentazione all'alimentatore da incasso (22), il cavo di collegamento del ventilatore al telaio da incasso (20) (+42 V, Bus A, Bus B, GND) e l'alimentatore da incasso (22) al telaio da incasso (20) (+42 V, GND).
4. Inserire l'alimentatore da incasso (22) e il telaio da incasso (20) nella scatola da incasso (28.1) e avvitare le viti (29).

5. Unire il dispositivo di regolazione (18.1) al telaio di fissaggio (19) e poi, insieme, applicarli al telaio da incasso (20).

5.1.2. Installazione dell'alimentatore su guida

Dal punto in cui si installa il dispositivo di regolazione LED/TOUCH devono essere posati i seguenti cavi:

- un cavo dati collegato a stella o in serie a ogni ventilatore
- un cavo 42 V collegato all'alimentatore su guida all'interno della cassetta di distribuzione.



1. Inserire il cavo di collegamento del ventilatore e il cavo dell'alimentatore su guida (21) che fuoriescono dalla parete nella scatola da incasso (30).

N.B.:

la scatola da incasso (30) non viene fornita e deve essere messa a disposizione in loco.

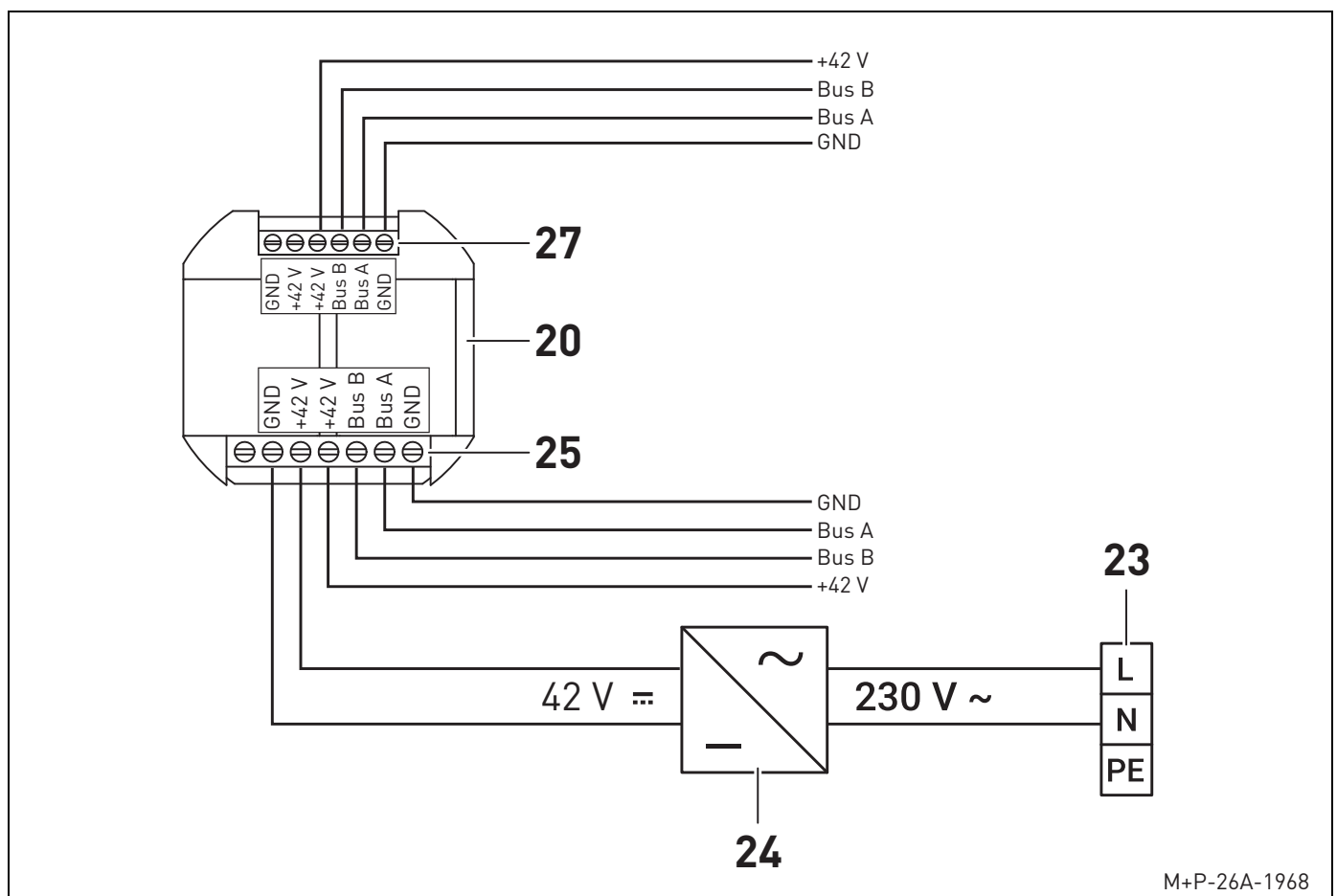
2. Inserire la scatola da incasso (30) nel foro della parete.
3. Collegare il cavo di collegamento del ventilatore al telaio da incasso (20) (+42 V, Bus A, Bus B, GND) e il cavo dell'alimentatore su guida (21) al telaio da incasso (20) (+42 V, GND).
4. Inserire il telaio da incasso (20) nella scatola da incasso (30) e avvitare con le viti (29).
5. Unire il dispositivo di regolazione (18.1) al telaio di fissaggio (19) e poi, insieme, applicarli al telaio da incasso (20).
6. Inserire l'alimentatore su guida (21) nella cassetta di distribuzione.

5.2. COLLEGAMENTO E CABLAGGIO

⚠ Attenzione

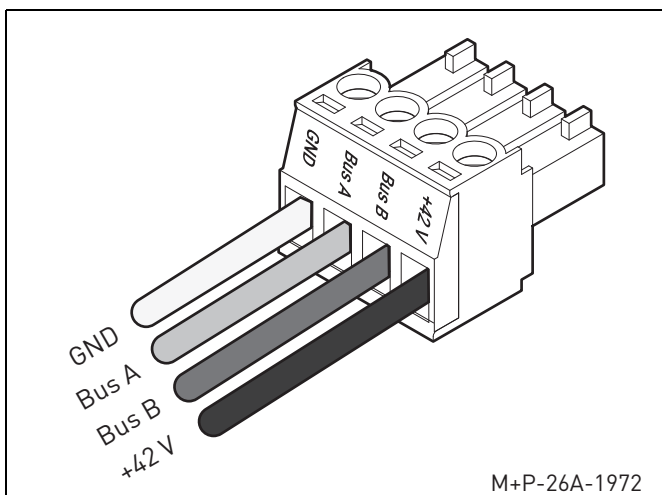
In caso di non corretta assegnazione dei connettori o di collegamento difettoso, c'è il rischio di danneggiare il ventilatore.

I lavori di installazione elettrica devono essere eseguiti da un elettricista qualificato. Bisogna assicurarsi che tutti i collegamenti siano effettuati sulla base delle istruzioni.



M+P-26A-1968

- 20 Telaio da incasso
- 23 Collegamento alla rete 230 V AC
- 24 Alimentatore
- 25 Ventilatore serie di collegamento 2
- 27 Ventilatore serie di collegamento 1



Per poter collegare il dispositivo di regolazione LED/TOUCH al ventilatore, è necessario collegare il cavo a un connettore quadripolare. È importante che i cavi siano collegati correttamente al connettore in base all'assegnazione indicata.

N.B.:

alle estremità dei cavi si dovrebbero usare dei puntalini.

6. INSTALLAZIONE

N.B.:

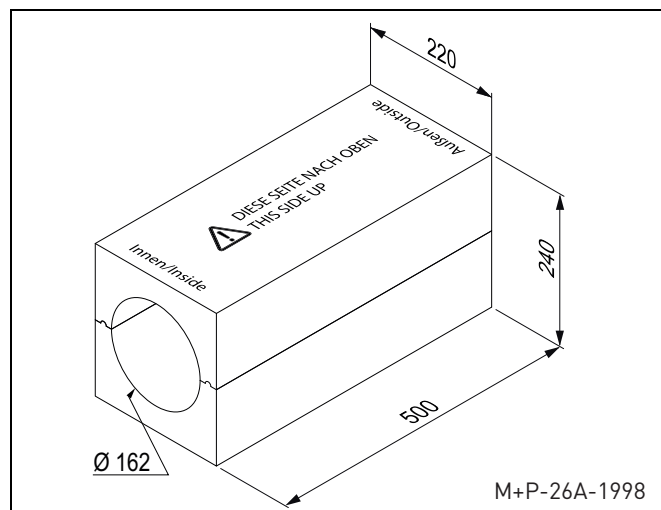
leggere attentamente le istruzioni prima di procedere con l'installazione.

6.1. CREAZIONE DI UN'APERTURA NELLA PARETE

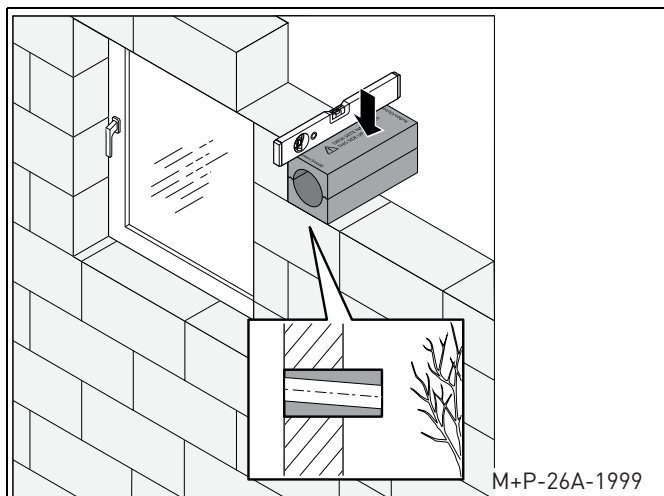
N.B.:

a seconda del tipo di installazione scelto, seguire le istruzioni per inserire il "mattoncino" da incasso oppure per fare una carotatura e usare il passante a muro.

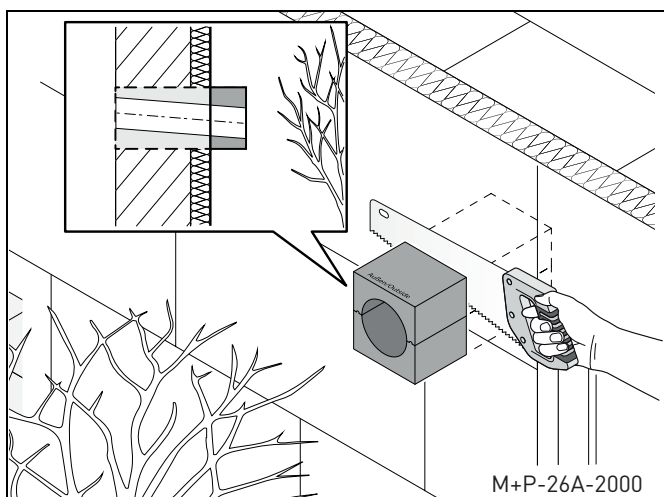
6.1.1. Utilizzo di un "mattoncino" da incasso



1. Posizionare il "mattoncino" da incasso alla parete in base alle indicazioni (esterno/interno/sopra).



2. Inserire il "mattoncino" da incasso nel muro in orizzontale seguendo le relative indicazioni (esterno/interno/sopra). La pendenza deve andare verso l'esterno per garantire che la condensa possa defluire.

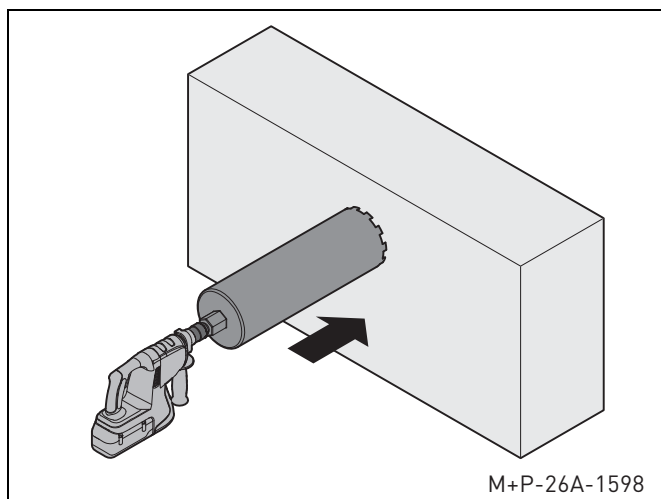


3. Tagliare a filo la parte eccedente del "mattoncino" da incasso.

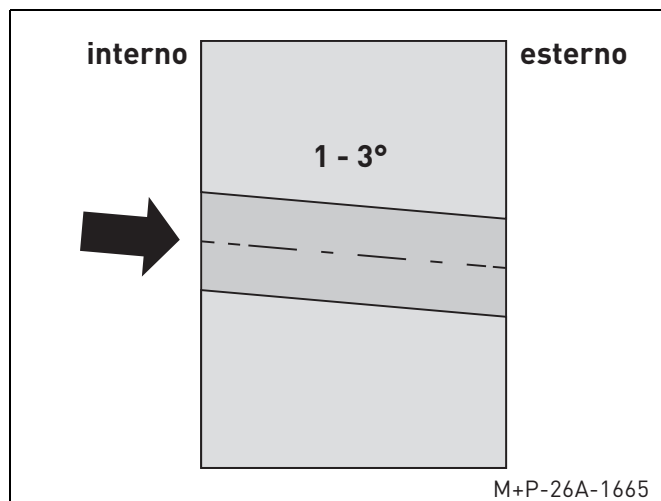
6.1.2. Carotatura

⚠ Attenzione

Quando si esegue la carotatura, bisogna garantire un'adeguata protezione dalla caduta di parti di muro all'esterno dell'edificio. In questo modo si evita di ferire delle persone o di danneggiare degli oggetti.



Fare una carotatura nel muro del diametro di 162 mm. Il foro deve avere una pendenza di 1-3° per consentire che la condensa che si formerà possa defluire verso l'esterno.



È consigliabile fare la carotatura dall'interno verso l'esterno.

6.2. INSERIMENTO DEL PASSANTE A MURO

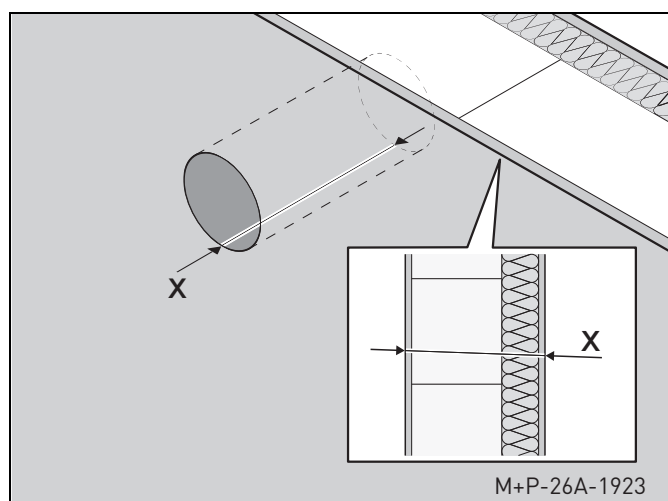
N.B.:

qualora si opti per una soluzione diversa, si prega di seguire le relative istruzioni per l'installazione.

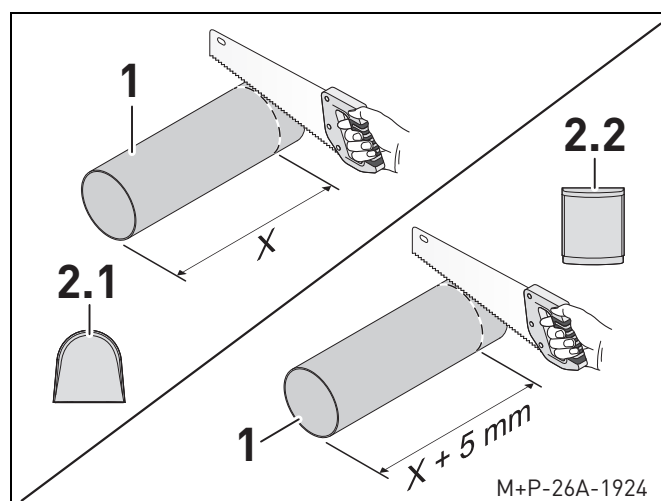
Lo spessore minimo del muro e la lunghezza del passante a muro dipendono dall'elemento che viene installato sulla parete esterna o dalla soluzione scelta.

Parete esterna con	Spessore del muro*	Lunghezza del passante a muro
Copertura esterna fonoassorbente	360 mm	360 mm
Griglia esterna	305 mm	310 mm
Soluzione speciale con kit finestra	385 mm	310 mm

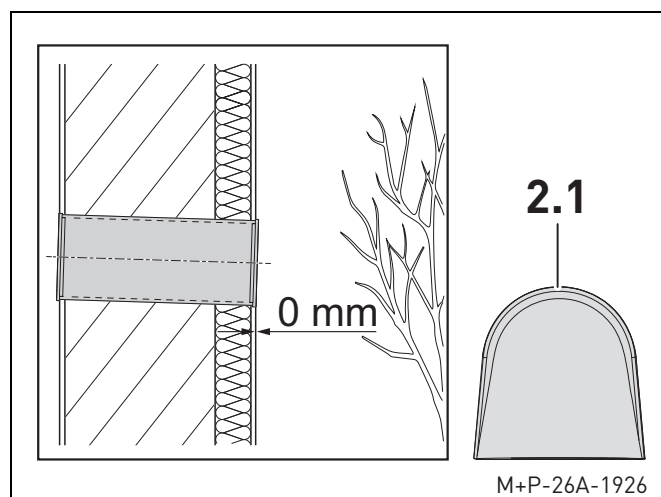
* A seconda delle caratteristiche costruttive dell'edificio e della struttura della parete è necessario verificare nel dettaglio gli spessori necessari.



1. Misurare lo spessore del muro. Se il muro non è ancora stato intonacato, tener conto dello spessore dell'intonaco che sarà applicato.

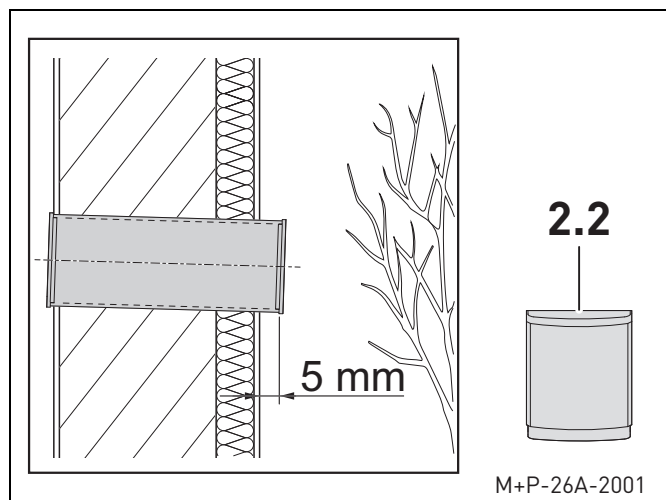


2. Con un seghetto alternativo tagliare il passante a muro (1) alla lunghezza necessaria.



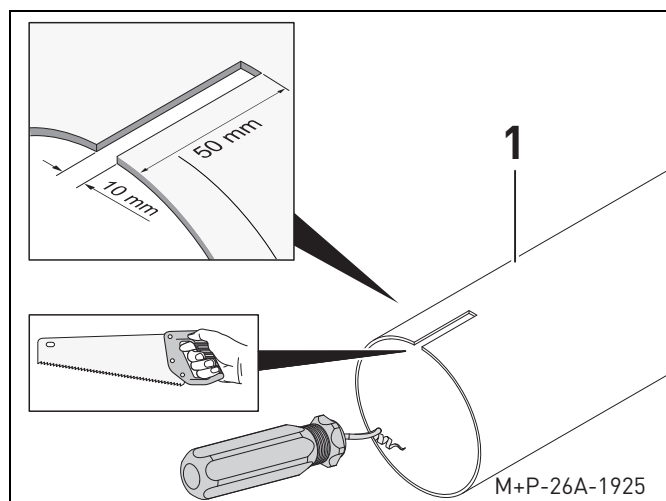
Utilizzo della copertura esterna fonoassorbente (2.1):

il passante a muro deve essere a filo all'interno e all'esterno.



Utilizzo della griglia esterna (2.2):

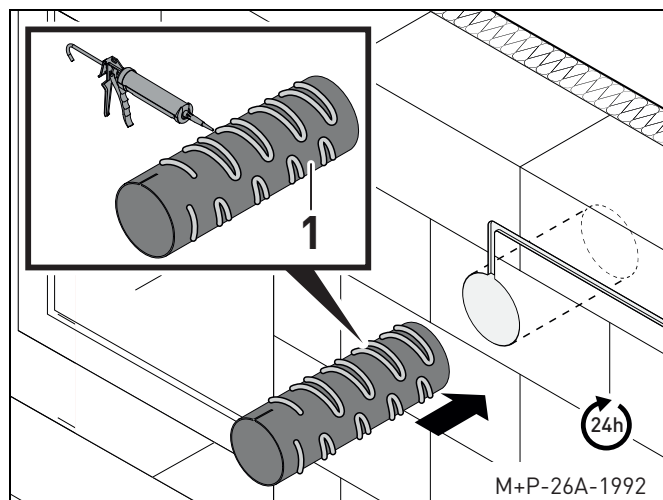
il passante a muro deve essere a filo all'interno e sporgere di circa 5 mm all'esterno.



3. Fare una fessura larga circa 10 mm e profonda 50 mm nel passante a muro (1) per poter far passare, in un secondo momento, il cavo di collegamento del ventilatore. Eliminare le bave in corrispondenza dei punti di taglio.

N.B.:

se si usano dei cavi con una sezione maggiore, è necessario prevedere una fessura più grande.

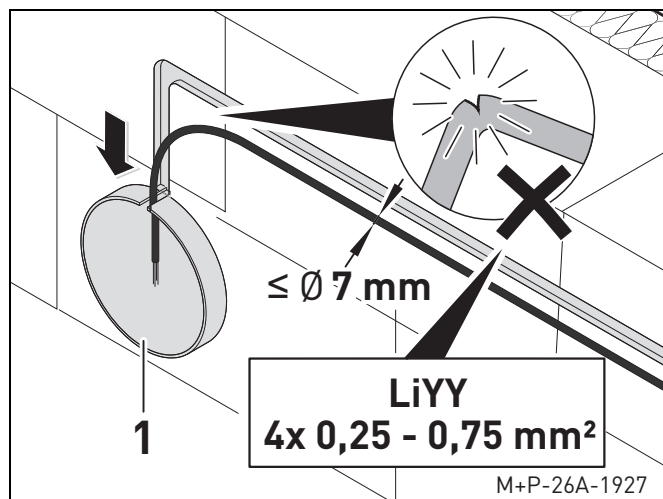


4. Applicare la colla di montaggio (2) sulla parte esterna del passante a muro (1), come indicato in figura, e inserire il passante nella carotatura. Rispettare le 24 ore previste come tempo di asciugatura della colla.

6.3. POSA DEI CAVI

N.B.:

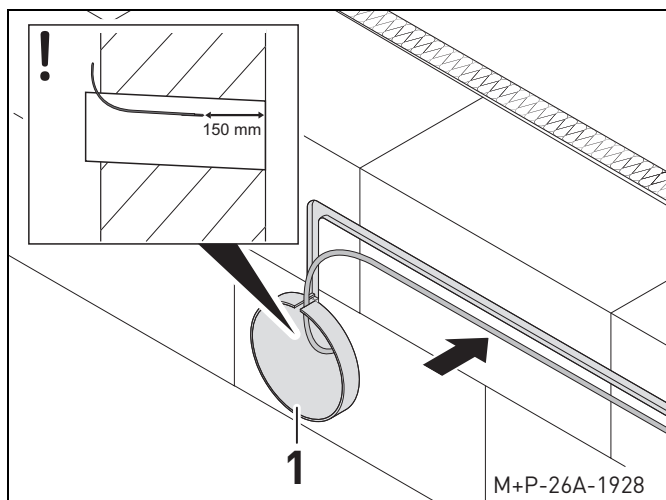
nella figura si vede come posare i cavi con il passante a muro. Procedere di conseguenza, se invece è presente un "mattoncino" da incasso.



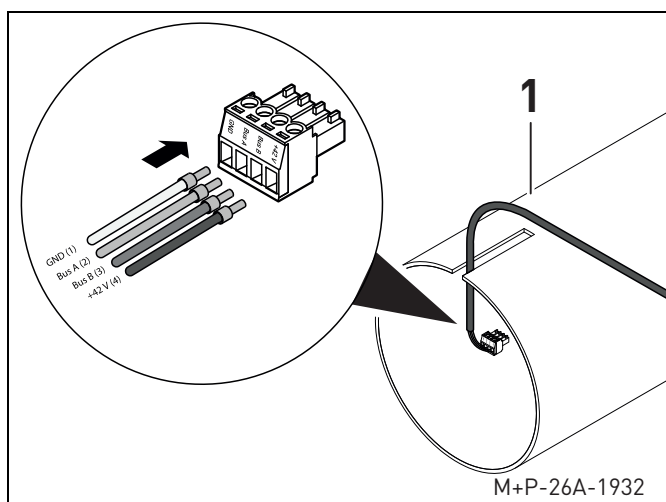
1. Far passare i cavi all'interno di scanalature o canaline fino al passante a muro (1). Fare attenzione che durante la posa i cavi non vengano piegati.

N.B.:

se si usano dei cavi con una sezione superiore a 6,1 mm, è necessario togliere la guaina per non complicare le fasi di installazione successive.

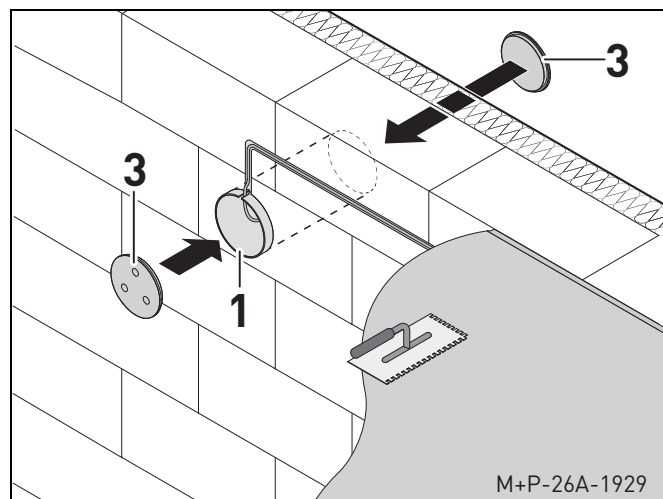


2. Fare attenzione che la parte terminale dei cavi abbia nel passante a muro (1) una lunghezza pari allo spessore della parete meno 150 mm.



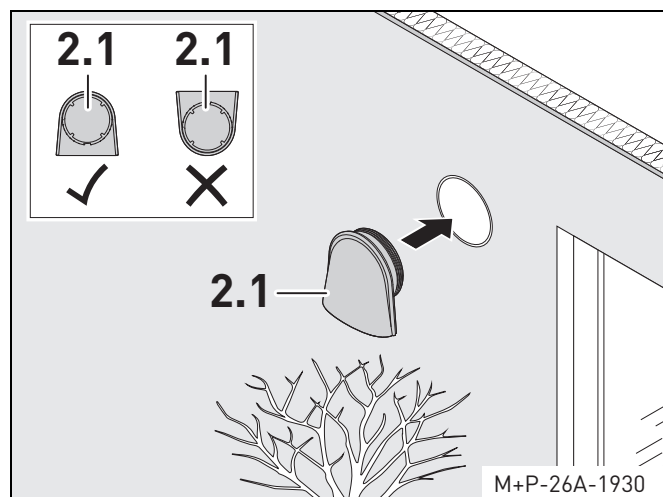
3. Collegare il connettore al cavo (vedi pag. 16). Il ventilatore deve essere facilmente collegabile e il cavo non deve bloccare il flusso d'aria.

6.4. INSTALLAZIONE DELL'ELEMENTO DI COPERTURA SULLA PARETE ESTERNA



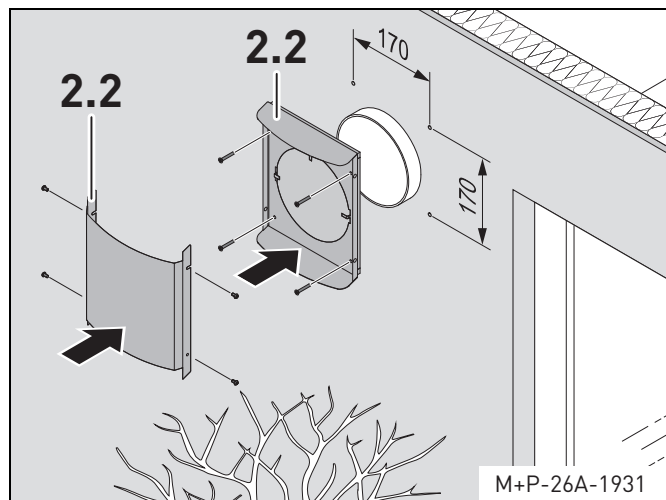
1. Chiudere il passante a muro (1) con gli elementi di protezione forniti (3).
2. Eseguire i lavori necessari sulla parte interna ed esterna della parete; dopodiché rimuovere soltanto l'elemento di protezione esterno (3).

Installazione della copertura esterna fonoassorbente



Inserire la copertura esterna fonoassorbente (2.1) nel passante a muro. Fare attenzione che la copertura sia rivolta verso il basso e che sia posizionata dritta.

Installazione della griglia esterna



1. Come indicato in figura, praticare i fori necessari nella parete esterna e avvitare la piastra di installazione della griglia esterna (2.2). Fare attenzione che la piastra sia posizionata dritta.
2. Applicare la copertura alla piastra e avvitare le viti lateralmente.

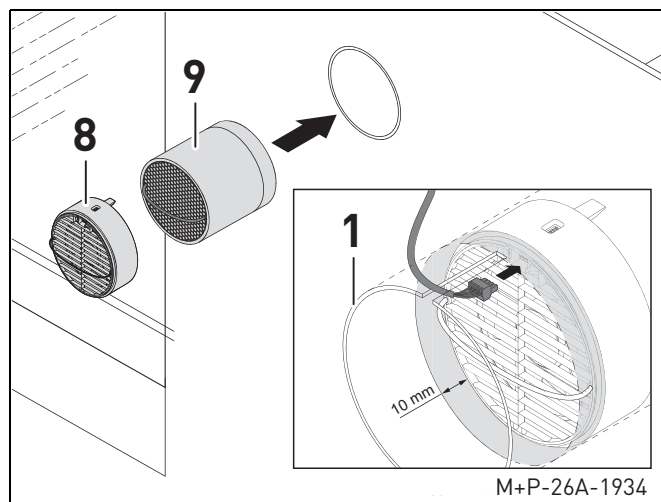
6.5. INSTALLAZIONE DEL VENTILATORE E DELLO SCAMBIATORE DI CALORE

Una volta conclusi i lavori alle pareti, si possono installare il ventilatore e lo scambiatore di calore.

N.B.:

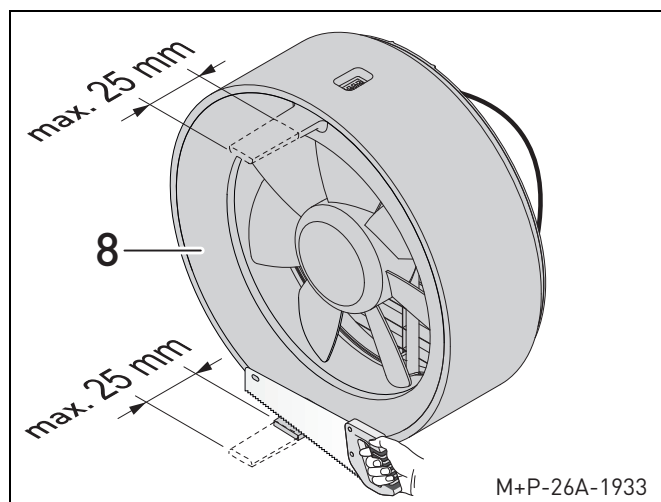
nella figura si vede come installare il ventilatore e lo scambiatore di calore con il passante a muro. Procedere di conseguenza, se invece è presente un "mattoncino" da incasso.

1. Togliere l'elemento di protezione dal passante a muro (1).



2. Inserire il ventilatore (8) e lo scambiatore di calore (9) nel passante a muro (1). Con cautela inserire i due componenti uniti finché toccano l'elemento installato sulla parete esterna.
3. Collegare il connettore al ventilatore (8).
4. Impostare il senso di rotazione e le zone sull'interruttore DIP di ogni ventilatore (8) (vedi pag. 25).

Accorciare i distanziali



Se lo spessore della parete è particolarmente ridotto, si possono accorciare i distanziali di al massimo 25 mm.

I distanziali non devono sporgere all'interno dello scambiatore di calore.

N.B.:

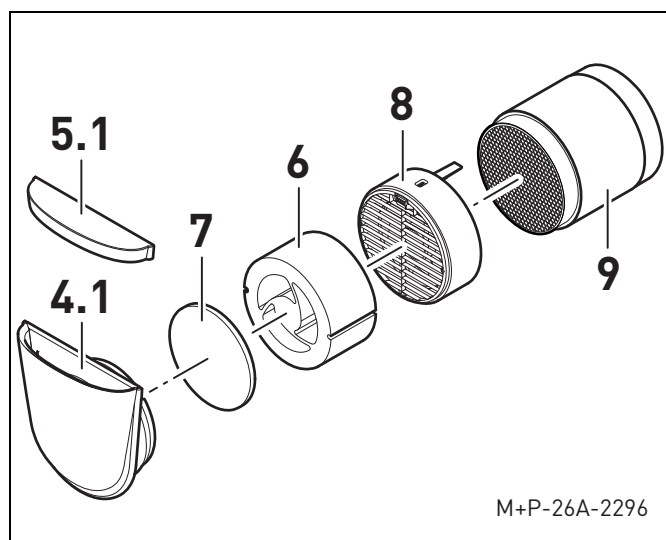
se si accorciano i distanziali, variano i valori acustici del sistema.

6.5.1. Inserimento del kit fonoassorbente ICV1603K

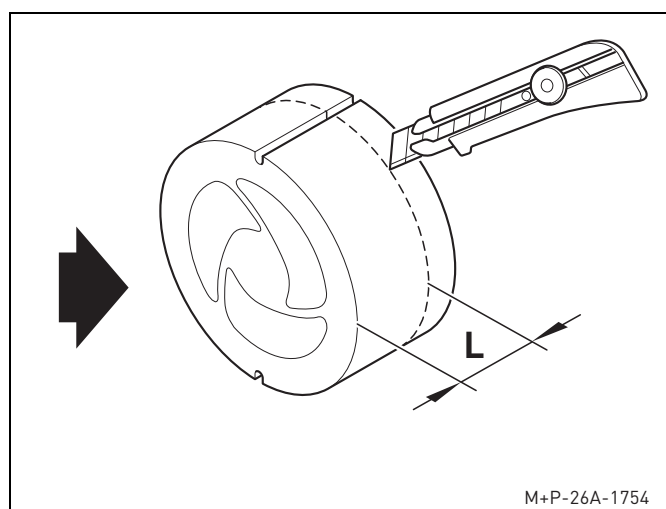
Se necessario, è possibile inserire il kit fonoassorbente ICV1603K (6) prima del ventilatore (8).

N.B.:

nella figura relativa all'inserimento del kit fonoassorbente ICV1603K è rappresentata la copertura interna fonoassorbente (4.1.). Procedere di conseguenza, se invece è presente la copertura interna di design (4.2).

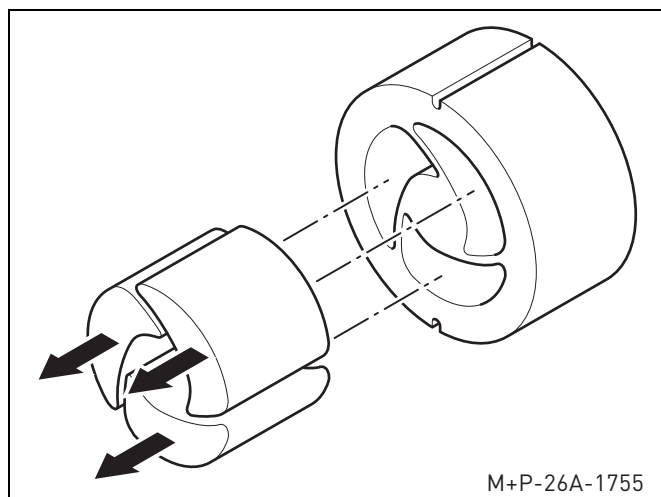


- 4.1 Copertura interna fonoassorbente
- 5.1 Tappo di chiusura
- 6 Kit fonoassorbente ICV1603K
- 7 Filtro
- 8 Ventilatore
- 9 Scambiatore di calore



1. Misurare la distanza tra il ventilatore e l'elemento installato sulla parete interna. Se è inferiore a 80 mm, il kit fonoassorbente deve essere accorciato alla misura ne-

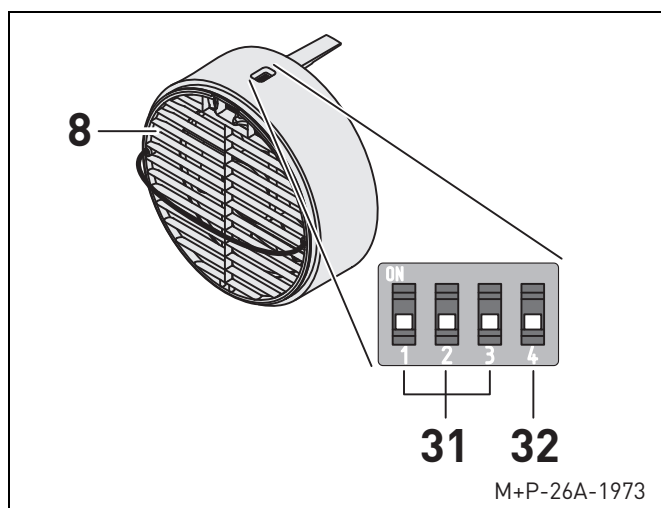
cessaria (L) mediante un taglierino. Se invece è superiore a 80 mm, è possibile usare il kit direttamente senza modificarlo.



2. Estrarre gli elementi inseriti nel kit fonoassorbente e smaltirli adeguatamente (vedi pag. 39).
3. Inserire il kit nel passante a muro prima del ventilatore. Fare attenzione che le scanalature siano posizionate correttamente in alto e in basso.

6.5.2. Impostazione dell'interruttore DIP

Il ventilatore è dotato di un interruttore DIP che, in fase di installazione, deve essere impostato in base al progetto di modo che la comunicazione tra il dispositivo di regolazione LED/TOUCH e il ventilatore funzioni correttamente.



- 8 Ventilatore
- 31 Interruttore zone 1-3 (alto = ON, in basso = OFF)
- 32 Interruttore per senso di rotazione dei ventilatori (in alto = estrazione, in basso = mandata)

Quando si imposta la zona, si può attivare (ON) solo un interruttore (31). Gli altri due interruttori (31) devono rimanere disattivati.

Il dispositivo di regolazione LED non consente l'impostazione delle zone. L'interruttore 1 deve quindi essere sempre attivo (ON).

Il senso di rotazione dei ventilatori deve essere scelto in ogni zona in base al numero dei ventilatori stessi. Verificare sull'interruttore (32) di ogni ventilatore (8) di una zona il senso di rotazione impostato e, se necessario, modificare il numero di ventilatori funzionanti in un senso o nell'altro (estrazione/mandata).

6.5.3. Installazione di un sensore

Per gestire il funzionamento degli apparecchi iconVent 170 mediante il dispositivo di regolazione TOUCH può essere installato un sensore sul ventilatore. Per ogni zona può esserne installato soltanto uno. È particolarmente indicato installare un sensore nelle stanze più umide.

Esso consente di gestire in modo completamente automatico una zona sulla base della temperatura e dell'umidità rilevate. Si possono impostare i valori desiderati; il dispositivo di regolazione verifica, sulla base delle misurazioni del sensore, se le condizioni esterne consentono di raggiungere o mantenere tali valori. In base all'umidità rilevata si modula il livello di ventilazione, mentre in base alla temperatura si regola la modalità di funzionamento.

Modulazione in base all'umidità

Livello di ventilazione	Descrizione
1	L'umidità esterna influenza l'umidità interna desiderata.
2	È stata rilevata l'umidità interna desiderata.
3	L'umidità esterna consente di raggiungere l'umidità interna desiderata.
4	L'umidità interna è superiore al 90%.

Esempio

L'umidità relativa interna è superiore (70%) al valore desiderato (40-60%) e può essere ridotta grazie all'umidità dell'aria esterna (46%). Il sistema funziona al livello di ventilazione 3.

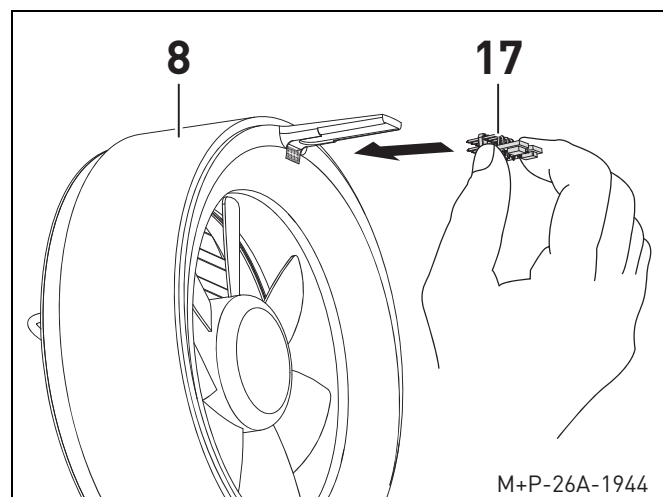
Modulazione in base alla temperatura

Modalità di funzionamento	Descrizione
ECO	La temperatura esterna influenza la temperatura interna desiderata.
Ventilazione	È stata rilevata la temperatura interna desiderata oppure essa viene raggiunta grazie alla temperatura esterna.

Esempio

La temperatura esterna è inferiore (-5 °C) a quella interna (+22 °C). Il sistema funziona in modalità ECO.

Installazione del sensore



1. Togliere la pellicola protettiva dal connettore del ventilatore (8).
2. Inserire il sensore (17) nel connettore. Le parti saldate devono essere rivolte verso il basso.
3. Reinscrivere il ventilatore (8) nel passante a muro (1).
4. Dopo aver ripristinato l'alimentazione, accendere il dispositivo di regolazione TOUCH. Quando il LED sul sensore (17) è blu e lampeggia, quest'ultimo sta inviando i valori rilevati.

Messa in funzione

Dopo aver installato i sensori, compaiono due nuovi simboli nel menu principale del dispositivo di regolazione TOUCH (vedi pag. 31).



Modalità automatica

Una specifica zona viene gestita in modo completamente automatico sulla base della temperatura e dell'umidità rilevate.

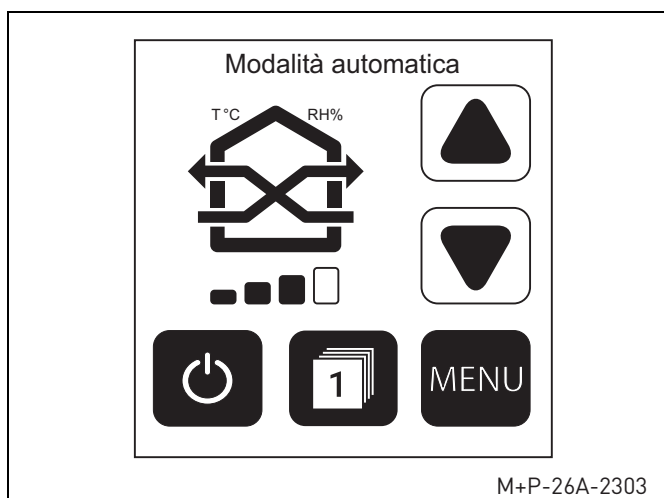


Informazioni rilevate dai sensori

Indica la temperatura e l'umidità rilevate per i ventilatori dotati di sensore. È inoltre possibile modificare le impostazioni relative alla temperatura e all'umidità.

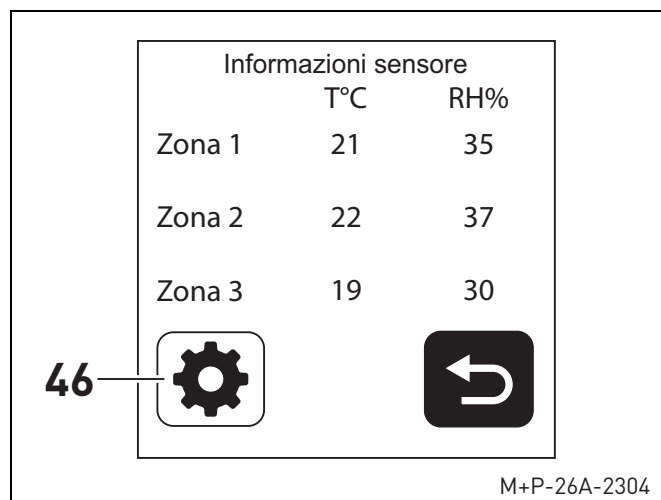
Modalità automatica

Quando si avvia la modalità automatica, viene subito misurata la temperatura ambiente. Tale operazione dura circa 8 minuti; quando è in corso compare un conto alla rovescia sul dispositivo di regolazione. Durante questa breve fase di regolazione, non è possibile modificare le impostazioni. Infatti, i simboli del menu principale non sono selezionabili.



T°C e RH%, sopra il simbolo della modalità attiva, indicano la modulazione in base alla temperatura e all'umidità.

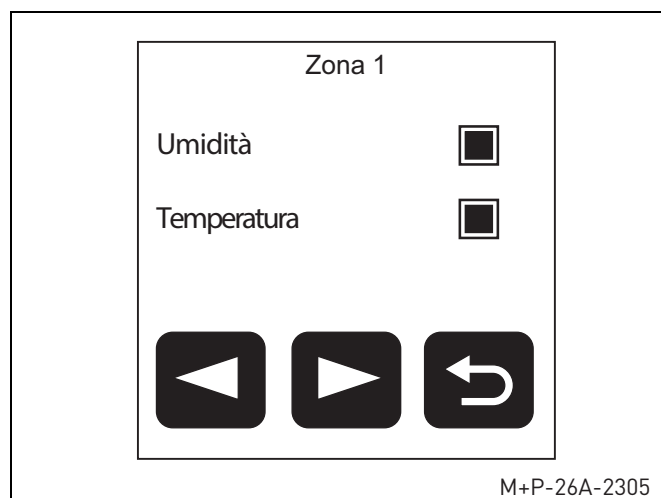
Informazioni rilevate dai sensori



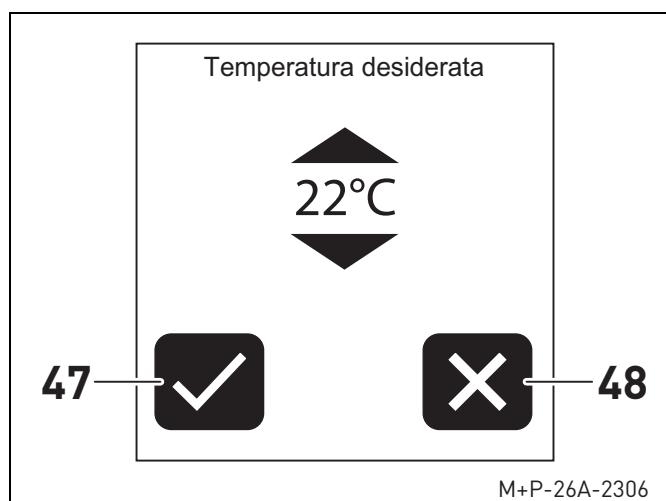
Il display indica i parametri interni rilevati in ogni zona.

Con il simbolo (46) si possono modificare le impostazioni dei sensori.

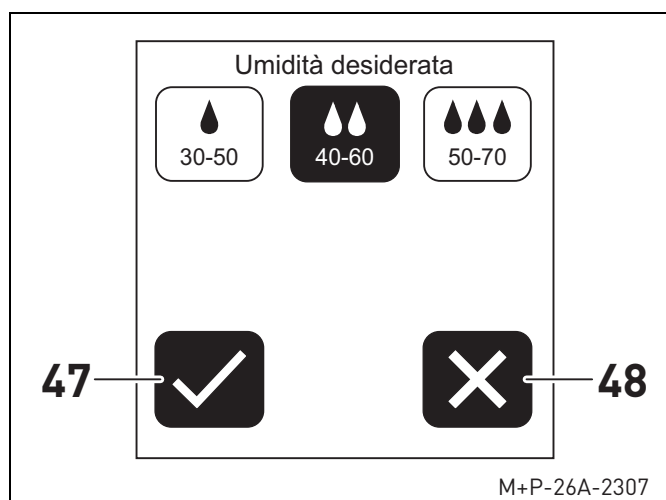
Attivazione delle impostazioni dei sensori



1. Per ogni zona selezionare la regolazione in base alla temperatura o all'umidità.



- Mediante le frecce è possibile selezionare la temperatura desiderata per la relativa regolazione. Il valore standard è 22 °C.
- Premere il simbolo (47) per salvare l'impostazione.



- Selezionare il campo di lavoro umidità per la relativa regolazione. Il valore standard è 40-60 RH%.
- Premere il simbolo (47) per salvare l'impostazione.

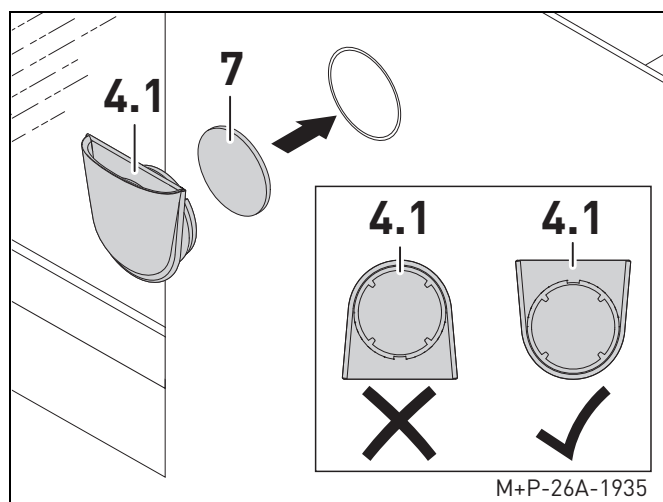
N.B.:

mediante il simbolo (48) è possibile disattivare l'impostazione del sensore. Per poterlo fare bisogna prima attivare l'altra impostazione (vedi pag. 27).

6.6. INSTALLAZIONE DELL'ELEMENTO DI COPERTURA SULLA PARETE INTERNA

N.B.:

nella figura si vede come installare la copertura interna fonoassorbente (4.1). Procedere di conseguenza, se invece si usa la copertura interna di design (4.2).



- Inserire il filtro (7) nella copertura interna fonoassorbente (4.1).
- Inserire la copertura interna fonoassorbente (4.1) nel passante a muro. Fare attenzione che il diffusore sia rivolto verso l'alto e che la copertura interna fonoassorbente (4.1) sia posizionata dritta.

7. UTILIZZO

7.1. CHIUSURA/APERTURA DELLA COPERTURA INTERNA FONOASSORBENTE

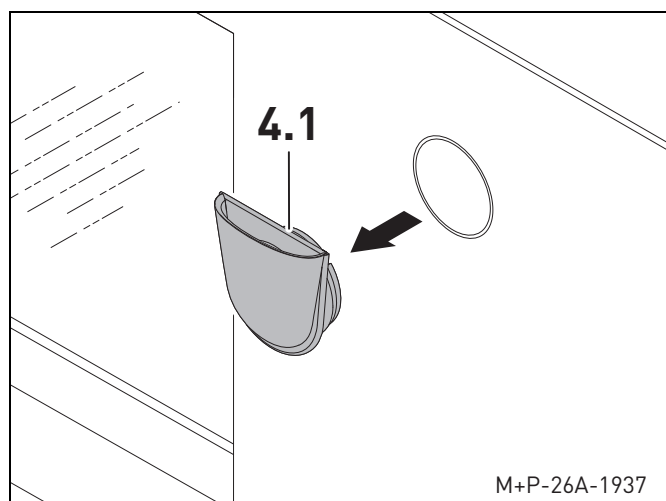
La copertura interna fonoassorbente può essere chiusa se non si usa il sistema di ventilazione per un periodo prolungato oppure se si vuole ad esempio evitare che del fumo, proveniente dall'esterno, entri nell'abitazione.

N.B.:

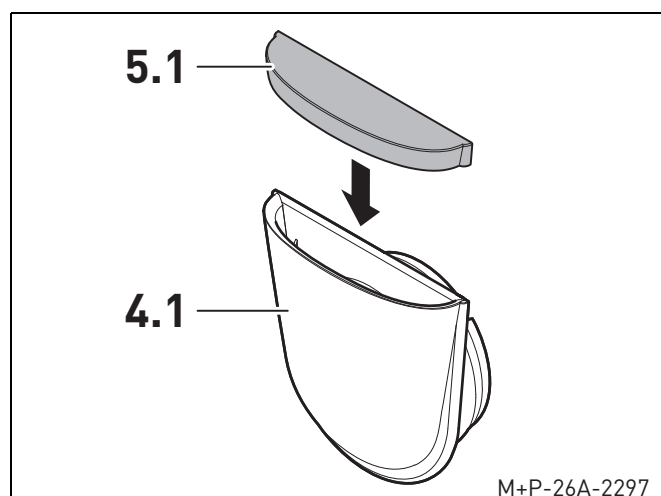
procedere alla messa in funzione del sistema, solo se la copertura interna fonoassorbente è aperta.

N.B.:

nelle figure relative alla chiusura/apertura è raffigurata la copertura interna fonoassorbente (4.1). Procedere di conseguenza, se invece è presente la copertura interna di design (4.2).



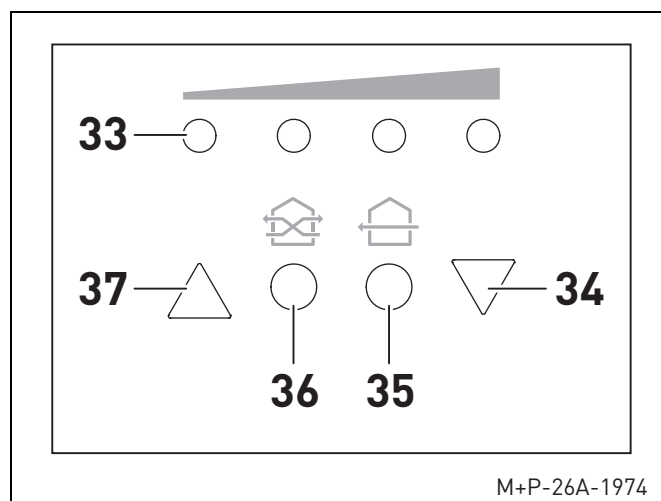
1. Spegner l'iconVent 170 dal dispositivo di regolazione ed estrarre completamente la copertura interna fonoassorbente (4.1) dalla parete.



2. Chiudere la copertura interna fonoassorbente (4.1) con il tappo fornito (5.1).
3. Reinscrivere la copertura interna fonoassorbente (4.1) nella parete.
4. Per aprire la copertura (4.1) procedere nella sequenza inversa.

7.2. DISPOSITIVO DI REGOLAZIONE LED

7.2.1. Display a LED



- 33** Livello di ventilazione attivo
Segnalazione sostituzione dei filtri
- 34** OFF
Riduzione del livello di ventilazione
- 35** Modalità ventilazione
- 36** Modalità ECO
- 37** ON
Aumento del livello di ventilazione

Modalità di funzionamento



Modalità ECO

Il senso di rotazione dei ventilatori viene alternato ogni 50-70 secondi in base al livello di ventilazione (recupero termico).

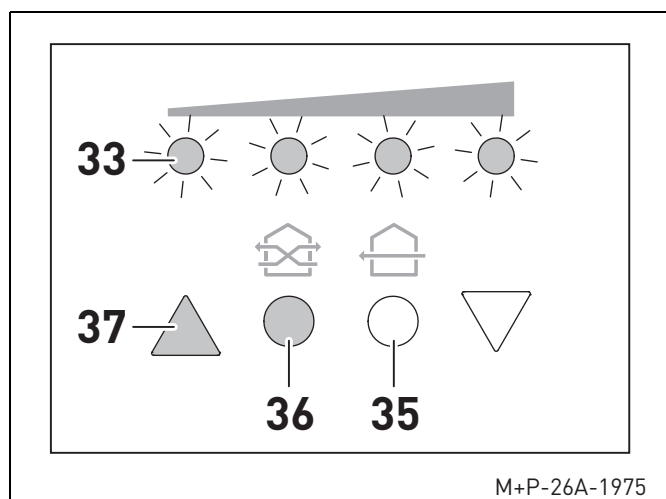


Modalità ventilazione

Il senso di rotazione dei ventilatori non varia; il recupero termico non è possibile.

7.2.2. Cambio del senso di rotazione dei ventilatori

Modalità ventilazione

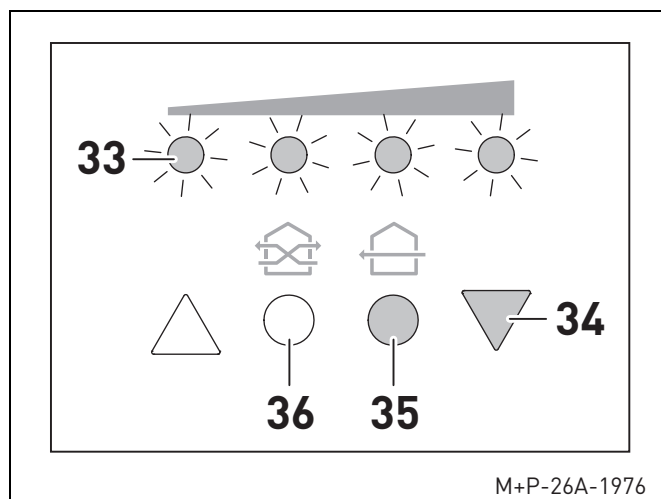


Per impostare in modo fisso il senso di rotazione dei ventilatori (mandata o estrazione senza recupero termico), premere contemporaneamente i tasti (36) e (37).

I quattro LED (33) lampeggiano brevemente confermando l'impostazione.

Se è attiva la modalità ventilazione, il tasto (35) si accende.

Modalità ECO



Affinché il sistema funzioni con un'alternanza costante, premere contemporaneamente i tasti (34) e (35). I quattro LED (33) lampeggiano brevemente confermando l'impostazione.

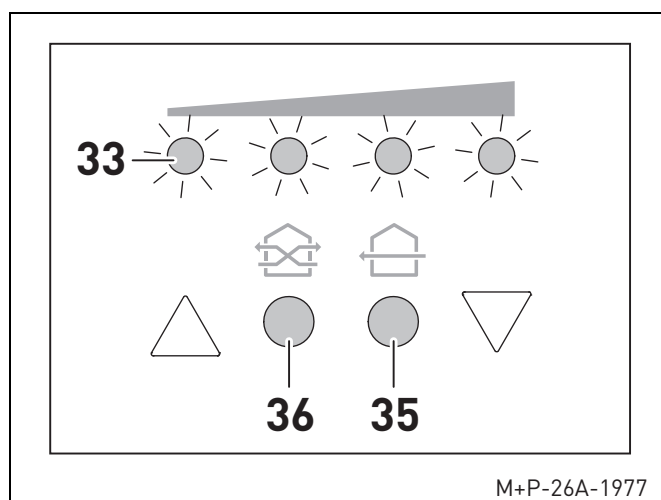
Se è attiva la modalità ECO, il tasto (36) si accende.

7.2.3. Segnalazione per la sostituzione dei filtri

In base alla portata d'aria movimentata, il dispositivo di regolazione LED determina il momento in cui si devono sostituire i filtri.

N.B.:

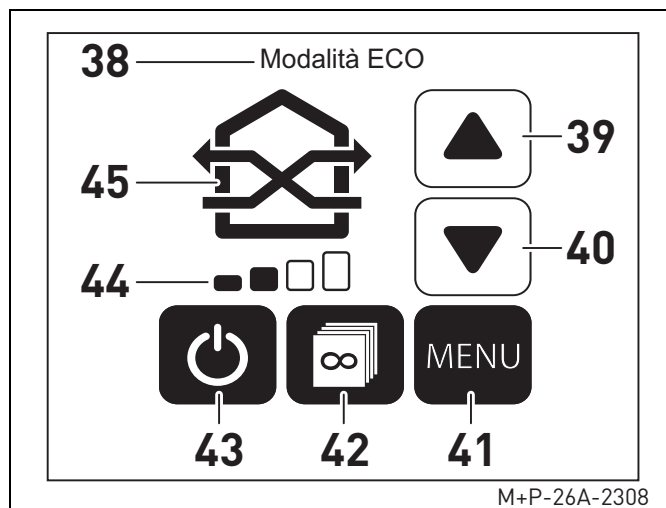
l'intervallo di tempo per la sostituzione dei filtri può variare in base alle condizioni ambientali locali.



1. Quando è necessario, i LED (33) lampeggiano in modo regolare. Pulire immediatamente o sostituire i filtri (vedi pag. 35).
2. Dopodiché premere contemporaneamente i tasti (35) e (36) per confermare l'avvenuta sostituzione. In questo modo si resetta l'intervallo di tempo tra una sostituzione e l'altra.




7.3. DISPOSITIVO DI REGOLAZIONE TOUCH


7.3.1. Display TOUCH





- 38** Modalità attiva
- 39** Aumento del livello di ventilazione
- 40** Riduzione del livello di ventilazione
- 41** Menu (funzioni)
- 42** Selezione delle zone
- 43** ON/OFF
- 44** Livello di ventilazione attivo
- 45** Simbolo modalità attiva
Cambio di modalità


Modalità di funzionamento


-  **Modalità ECO**
Il senso di rotazione dei ventilatori viene alterato ogni 50-70 secondi in base al livello di ventilazione (recupero termico).
-  **Modalità ventilazione**
Il senso di rotazione dei ventilatori non varia; il recupero termico non è possibile.
-  **Modalità stand-by**
La ventilazione si spegne per un determinato intervallo di tempo. Dopodiché si attiva il livello di ventilazione più basso. L'intervallo di tempo può essere impostato seguendo le indicazioni di pag. 32.


 **Modalità estiva**
L'impostazione di fabbrica prevede che dalle 7.00 alle 21.00 sia attiva la modalità ECO per avere aria fresca all'interno dell'abitazione. Dalle 21.00 alle 7.00 è invece attiva la modalità ventilazione per poter raffrescare gli ambienti con l'aria notturna. È possibile impostare gli orari seguendo le indicazioni di pag. 32.


 **Modalità festa**
È in funzione il livello di ventilazione più alto per poter garantire un veloce ricambio d'aria.


 **Modalità ventilazione intensiva**
Per un intervallo di tempo prestabilito il sistema cambia costantemente il senso di rotazione dei ventilatori, che funzionano al livello di ventilazione massimo, per garantire contemporaneamente un ricambio d'aria veloce e il recupero termico. L'intervallo di tempo può essere impostato seguendo le indicazioni di pag. 32.

 **Modalità automatica***
Una specifica zona viene gestita in modo completamente automatico sulla base della temperatura e dell'umidità rilevate.
* È necessario installare un sensore aggiuntivo (vedi pag. 26).

 **Modalità vacanza**
Il sistema funziona al livello di ventilazione più basso per garantire contemporaneamente la ventilazione minima per la protezione dall'umidità e il recupero termico. In questo modo si può ventilare in modo ottimale l'abitazione vuota riducendo al minimo il consumo di energia elettrica.

 **Modalità di funzionamento personalizzato**
Per i giorni infrasettimanali e il fine settimana si possono impostare tre fasce orarie e diverse modalità di funzionamento per adattare la ventilazione alle abitudini degli utenti. La modalità di funzionamento personalizzato può essere impostata seguendo le indicazioni di pag. 32.

 **Stato dei filtri**
Lo stato dei filtri viene indicato in quattro fasi. Il simbolo lampeggia quando è necessario sostituirli. È inoltre possibile confermare l'avvenuta sostituzione e resettare l'intervallo di tempo tra una sostituzione e l'altra.

 **Informazioni sul sistema**
Indica le ore di esercizio del sistema e di tutte le zone.



Informazioni rilevate dal sensore*

Indica la temperatura e l'umidità rilevate per i ventilatori dotati di sensore. È possibile inoltre modificare le impostazioni relative alla temperatura e all'umidità.

* È necessario installare un sensore aggiuntivo (vedi pag. 26).



Scelta della lingua

È possibile cambiare la lingua del sistema.



Impostazioni di fabbrica

È possibile ripristinare le impostazioni di fabbrica del dispositivo di regolazione.



Impostazione dell'ora

È possibile impostare l'ora del dispositivo di regolazione.



Informazioni relative alle zone

Si indicano le singole zone e le stanze ad esse associate.



Blocco del dispositivo di regolazione

È possibile impostare un PIN di 4 cifre per bloccare il dispositivo di regolazione. In tal caso rimane attiva la modalità vacanza che garantisce un livello minimo di ventilazione e ne evita lo spegnimento. Le funzioni bloccate sono visualizzate con simboli barrati.

7.3.2. Impostazione del dispositivo di regolazione TOUCH

Dopo l'installazione o dopo aver ripristinato le impostazioni di fabbrica, al primo avvio è necessario impostare il dispositivo di regolazione.



1. Toccare il simbolo per accendere il dispositivo.



2. Toccare il simbolo e selezionare la lingua.



3. Toccare il simbolo e impostare l'ora (ore e minuti).

4. Definire le stanze per le zone 1-3 (vedi pag. 25).

7.3.3. Impostazione della modalità stand-by



Toccare il simbolo e selezionare l'intervallo di tempo (da 1 a 9 ore) durante il quale il sistema di ventilazione deve rimanere spento.

7.3.4. Impostazione della modalità estiva



Toccare il simbolo per impostare l'ora di attivazione e quella di disattivazione della modalità ECO e della modalità ventilazione. Tali impostazioni orarie possono essere anticipate o posticipate di tre ore.

7.3.5. Impostazione della modalità ventilazione intensiva



Premere il simbolo per impostare la durata della modalità ventilazione intensiva che può andare da 15 minuti a 5 ore.

7.3.6. Impostazione della modalità di funzionamento personalizzato

Le impostazioni di fabbrica per la modalità di funzionamento personalizzato sono le seguenti:

Intervallo di tempo	lun-ven	sab-dom
8.00-16.00	Modalità ECO, livello 2	Modalità ECO, livello 2
16.00-22.00	Modalità ECO, livello 1	Modalità ECO, livello 1
22.00-8.00	Modalità ECO, livello 1	Modalità ECO, livello 1



1. Toccare il simbolo per attivare la modalità di funzionamento personalizzato. A destra, vicino al simbolo, comparirà un piccolo orologio.
2. Toccare il piccolo simbolo dell'orologio e selezionare il giorno della settimana corrente.
3. Impostare, per i giorni infrasettimanali e il fine settimana, i tre intervalli di tempo per tutte le zone. È possibile scegliere tra la modalità ECO, la modalità ventilazione e la modalità automatica (se è stato installato un sensore) oppure decidere di spegnere la ventilazione per un determinato intervallo di tempo.

7.3.7. Indicazione dello stato dei filtri





In base alla portata d'aria movimentata, il dispositivo di regolazione TOUCH determina il momento in cui si devono sostituire i filtri. Non appena lampeggia il simbolo che indica lo stato dei filtri è necessario pulire o sostituire il filtro.

N.B.:

l'intervallo di tempo per la sostituzione dei filtri può variare in base alle condizioni ambientali locali.



1. Toccare il simbolo per visualizzare lo stato dei filtri.
2. Una volta pulito o sostituito il filtro (vedi pag. 35), toccare nuovamente il simbolo. In questo modo si resetta l'intervallo di tempo tra un intervento e l'altro.

 % di sporco < 25%	Non è necessario intervenire.
 % di sporco < 50%	Ordinare un filtro nuovo.
 % di sporco > 75%	Controllare tempestivamente il filtro ed eventualmente sostituirlo.
 % di sporco = 100%	Pulire o sostituire il filtro.

8. MANUTENZIONE

Per garantire che il sistema funzioni in modo efficiente, tutti i componenti dell'iconVent 170 devono essere regolarmente controllati e sottoposti a manutenzione.

8.1. FREQUENZA DELLA MANUTENZIONE

Componente	Frequenza	Operazione
Copertura interna fono-assorbente	quando è necessario	<ul style="list-style-type: none"> Pulire le superfici con un panno umido.
Filtro	trimestrale	<ul style="list-style-type: none"> Pulire il filtro con l'aspirapolvere. Sciacquare il filtro con dell'acqua calda. Sostituire il filtro se è molto sporco o rovinato. Confermare l'avvenuta sostituzione sul dispositivo di regolazione LED/TOUCH.
Ventilatore	annuale	<ul style="list-style-type: none"> Pulire il ventilatore con un pennello. Pulire il ventilatore con l'aspirapolvere. Controllare che il sensore (se presente) non sia sporco ed eventualmente pulirlo con un pennello.
Scambiatore di calore	annuale	<ul style="list-style-type: none"> Pulire lo scambiatore di calore con l'aspirapolvere. Pulire lo scambiatore di calore con dell'acqua calda corrente.
Dispositivo di regolazione LED/TOUCH	quando è necessario	<ul style="list-style-type: none"> Pulire la superficie con un panno in microfibra.

8.2. OPERAZIONI DI MANUTENZIONE

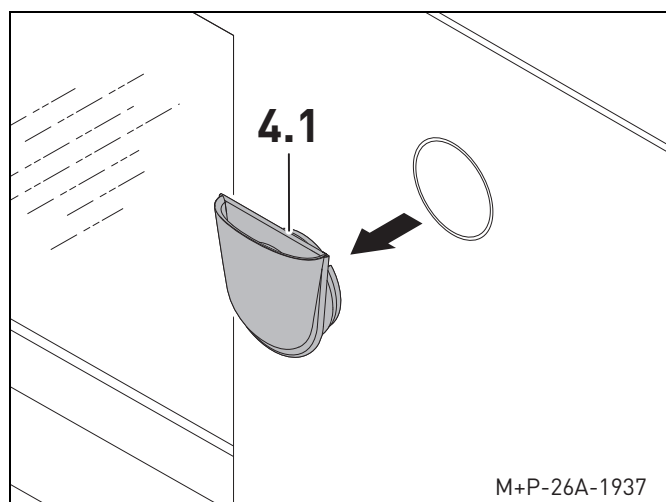
⚠ Attenzione

Il sistema deve essere spento per poter eseguire le operazioni di manutenzione.
Per la manutenzione del ventilatore e dello scambiatore di calore è necessario scollegare il sistema dalla rete elettrica.

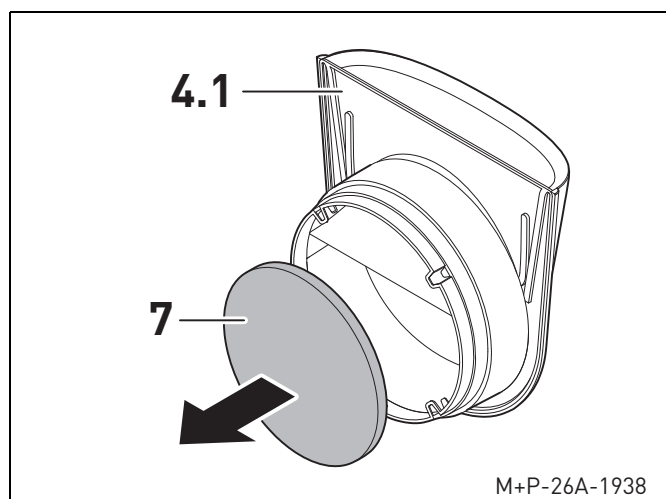
8.2.1. Pulizia/sostituzione del filtro

N.B.:

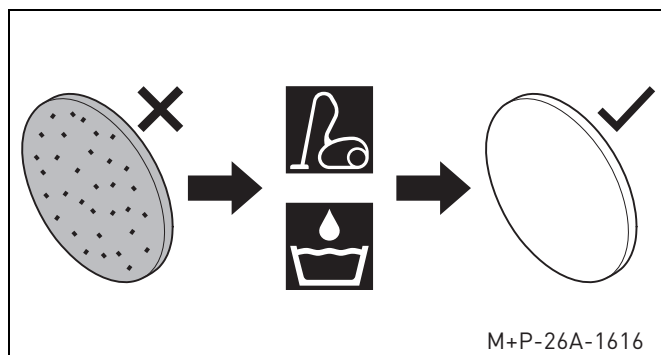
nelle figure relative alla pulizia/sostituzione del filtro è rappresentata la copertura interna fonoassorbente (4.1).
Procedere di conseguenza, se invece è presente la copertura interna di design (4.2).



1. Estrarre dalla parete la copertura interna fonoassorbente (4.1).



2. Togliere il filtro (7) dalla copertura interna fonoassorbente (4.1).



3. Controllare il filtro; pulirlo o sostituirlo a seconda delle condizioni.
4. Rimontare il filtro e la copertura interna fonoassorbente seguendo le istruzioni nella sequenza inversa.

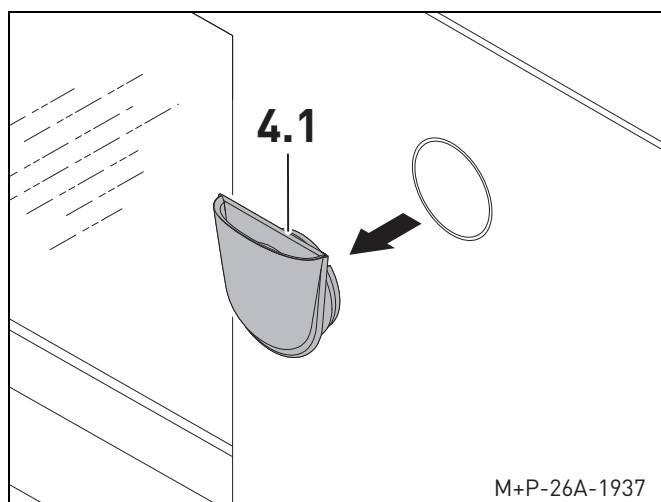
8.2.2. Pulizia del ventilatore e dello scambiatore di calore

⚠ Attenzione

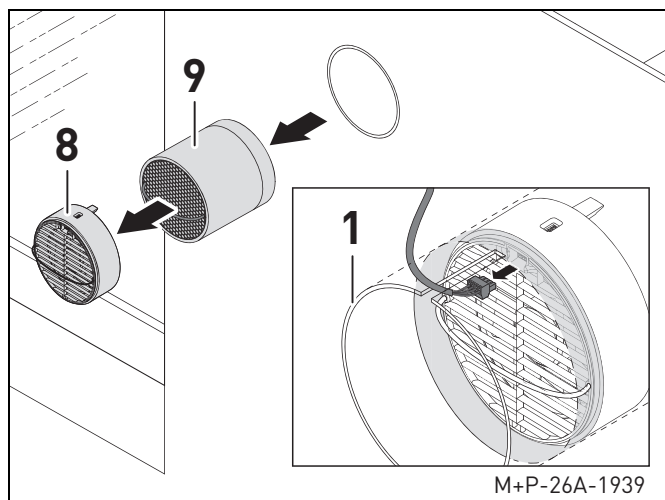
Il cavo del connettore del ventilatore non può essere sottoposto a trazioni. Per staccare il connettore, tirare direttamente il connettore e non il cavo.

N.B.:

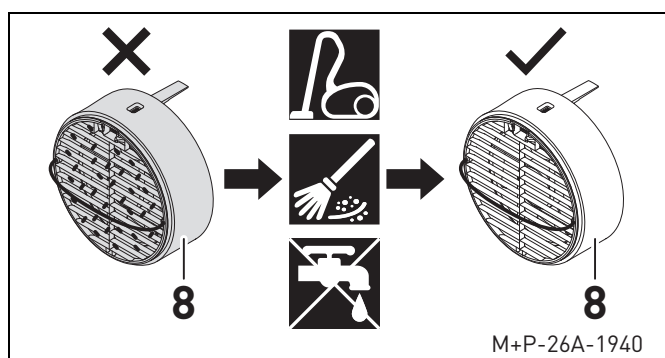
nella figura relativa alla pulizia è rappresentata la copertura interna fonoassorbente (4.1).
Procedere di conseguenza, se invece è presente la copertura interna di design (4.2).



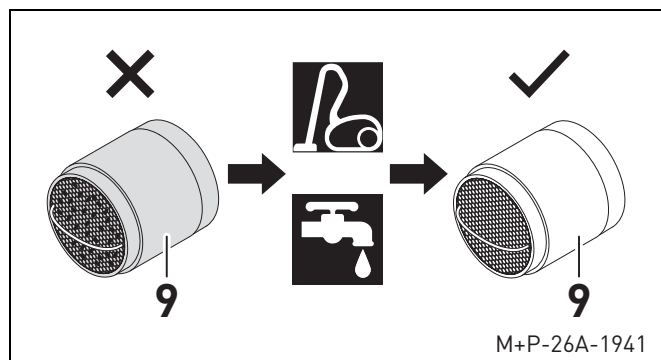
1. Estrarre dalla parete la copertura interna fonoassorbente (4.1).



2. Staccare il connettore dal ventilatore (8) inserito all'interno del passante a muro (1).
3. Estrarre il kit fonoassorbente ICV1603K, se è stato montato.
4. Tirando per l'impugnatura, estrarre il ventilatore (8) e lo scambiatore di calore (9) dal passante a muro (1). Fare attenzione a non danneggiare il cavo.

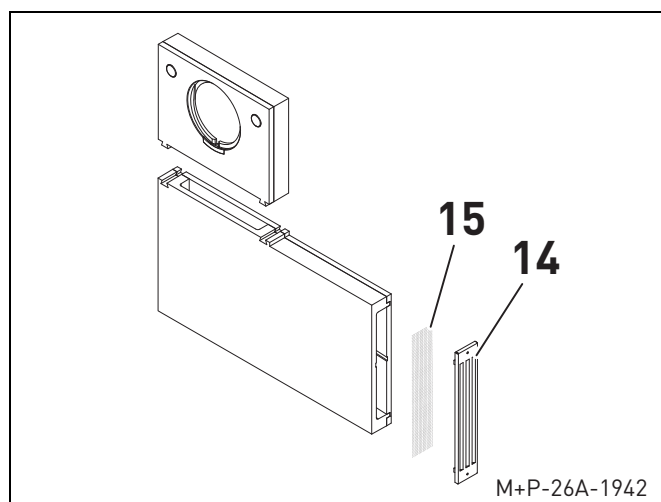


5. Pulire la griglia e le pale del ventilatore (8) con un pennello e l'aspirapolvere.



6. Pulire la griglia dello scambiatore di calore (9) con l'aspirapolvere e, con cautela, pulire i canali con dell'acqua. Utilizzare l'acqua solo per le parti in ceramica e far asciugare bene lo scambiatore di calore (9).
7. Rimontare il ventilatore e lo scambiatore di calore seguendo le istruzioni nella sequenza inversa.

8.2.3. Pulizia/sostituzione del prefiltro del kit finestra



1. Svitare la griglia esterna del kit finestra (14) e togliere il prefiltro (15).
2. Controllare il prefiltro (15); pulirlo o sostituirlo a seconda delle condizioni.
3. Rimontare il prefiltro e la griglia seguendo le istruzioni nella sequenza inversa e facendo attenzione che le lamelle della griglia (14) siano posizionate in modo tale da far allontanare il flusso d'aria dall'edificio.

9. RISOLUZIONE DEI PROBLEMI

Anomalia	Causa	Soluzione
Il senso di rotazione del ventilatore non cambia.	Dispositivo di regolazione LED/TOUCH in modalità ventilazione	<ul style="list-style-type: none"> Impostare la modalità ECO (recupero termico) sul dispositivo di regolazione.
	Ventilatore guasto	<ul style="list-style-type: none"> Sostituire il ventilatore.
	Dispositivo di regolazione LED/TOUCH o alimentatore guasto	<ul style="list-style-type: none"> Sostituire il dispositivo di regolazione o l'alimentatore.
Il ventilatore non funziona.	Manca l'alimentazione.	<ul style="list-style-type: none"> Ripristinare la tensione di rete.
	Errore di installazione o di manutenzione	<ul style="list-style-type: none"> Controllare i collegamenti. Controllare che i connettori siano ben inseriti. Verificare la posizione degli interruttori DIP e l'impostazione delle zone.
	Ventilatore guasto	<ul style="list-style-type: none"> Sostituire il ventilatore.
	Dispositivo di regolazione LED/TOUCH o alimentatore guasto	<ul style="list-style-type: none"> Sostituire il dispositivo di regolazione o l'alimentatore.
	Dispositivo di regolazione TOUCH: impostazione errata della zona.	<ul style="list-style-type: none"> Verificare la posizione degli interruttori DIP sui ventilatori. Verificare l'impostazione delle zone sul dispositivo di regolazione ed eventualmente reimpostarle.
Forti rumori durante il funzionamento normale	Pale del ventilatore sporche	<ul style="list-style-type: none"> Pulire le pale del ventilatore. Pulire il sistema di ventilazione.
	Corpo estraneo nel ventilatore	<ul style="list-style-type: none"> Rimuovere il corpo estraneo. Pulire il ventilatore.
	La distanza tra lo scambiatore di calore e il ventilatore è inferiore a 10 mm.	<ul style="list-style-type: none"> Verificare la posizione dei distanziali sul ventilatore. Aumentare la distanza.
	Numero di giri del ventilatore troppo elevato	<ul style="list-style-type: none"> Impostare un livello di ventilazione più basso.
Portata d'aria ridotta	Copertura interna fonoassorbente chiusa	<ul style="list-style-type: none"> Aprire la copertura interna fonoassorbente.
	Filtri sporchi	<ul style="list-style-type: none"> Pulire o sostituire i filtri.
	Scambiatore di calore sporco	<ul style="list-style-type: none"> Pulire lo scambiatore di calore. Pulire il sistema di ventilazione.
	Numero di giri del ventilatore troppo basso	<ul style="list-style-type: none"> Impostare un livello di ventilazione più alto.
	Gli apparecchi iconVent 170 non funzionano in coppia.	<ul style="list-style-type: none"> Verificare che i cavi siano collegati correttamente al dispositivo di regolazione.

Anomalia	Causa	Soluzione
La mandata è fredda.	Dispositivo di regolazione LED/TOUCH in modalità ventilazione	<ul style="list-style-type: none"> • Impostare la modalità ECO (recupero termico) sul dispositivo di regolazione.
	Scambiatore di calore non installato	<ul style="list-style-type: none"> • Installare lo scambiatore di calore.
Il dispositivo di regolazione LED/TOUCH non funziona.	Errore di installazione	<ul style="list-style-type: none"> • Controllare i cavi. • Controllare che i connettori siano ben inseriti.
	Alimentatore guasto	<ul style="list-style-type: none"> • Sostituire l'alimentatore.
	Dispositivo di regolazione guasto	<ul style="list-style-type: none"> • Sostituire il dispositivo di regolazione.
Dispositivo di regolazione TOUCH: il display touch non reagisce.	Il display resistivo reagisce a una precisa pressione.	<ul style="list-style-type: none"> • Modificare leggermente il punto di pressione. • Utilizzare eventualmente una penna per touch screen.
Dispositivo di regolazione TOUCH: alcune modalità di funzionamento sono bloccate.	Il dispositivo di regolazione TOUCH è stato bloccato.	<ul style="list-style-type: none"> • Sbloccare il dispositivo di regolazione con il PIN.

10. SMALTIMENTO

Alla luce della loro lavorazione poco inquinante, i prodotti descritti nelle presenti istruzioni per l'uso possono essere ampiamente riciclati.

L'apparecchio deve essere smaltito secondo le norme nazionali vigenti in materia.

I materiali utilizzati per l'imballaggio devono essere smaltiti raccogliendoli in modo differenziato.

Nella seguente tabella sono indicati dei consigli per lo smaltimento dei vari componenti.

Componente	Materiale	Smaltimento
Copertura interna fonoassorbente	ASA	Raccolta di materiale riciclabile
Copertura interna di design	ASA, vetro	Raccolta di materiale riciclabile
Copertura esterna fonoassorbente	ASA	Raccolta di materiale riciclabile
Griglia esterna	acciaio inox/verniciato a polvere	Raccolta di materiale riciclabile
Ventilatore	ABS/componenti elettrici	Punto di raccolta per apparecchiature elettriche
Scambiatore di calore	ceramica/PUR	Raccolta di materiale riciclabile
Kit fonoassorbente	resina melamminica espansa	Rifiuti domestici
Filtro	PE	Rifiuti domestici
Passante a muro	PPS	Raccolta di materiale riciclabile
Dispositivo di regolazione	ABS/componenti elettrici	Punto di raccolta per apparecchiature elettriche

11. DATI TECNICI

11.1. DATI RELATIVI ALL'ICONVENT 170

Efficienza di recupero termico, η_{max}	[%]	91			
Efficienza di recupero termico, $\eta_{\emptyset, ERP}$	[%]	83			
Efficienza di recupero termico DIBt (Istituto tedesco per l'edilizia)	[%]	81			
		Livello 1	Livello 2	Livello 3	Livello 4
Portata d'aria ^a	[m ³ /h]	18	28	38	46
Pressione sonora ^b	[dB(A)]	11	19	28	33
Potenza ^c	[W]	0,8	1,4	2,6	4,0
Potenza assorbita specifica ^c	[W/m ³ /h]	0,09	0,10	0,14	0,17
Tensione di ingresso	[V]	42 DC			
Grado di protezione		IP42			
Classe di protezione		II			
Isolamento acustico normalizzato $D_{n,w}$	[dB]	44 / 49 ^d			
Temperatura di esercizio consentita	[°C]	da -20 a +60			
Diametro della carotatura	[mm]	162			
Spessore minimo della parete ^e	[mm]	280			
Spessore ottimale della parete	[mm]	360			
Peso	[kg]	4,6			
Conformità		CE			

a) in caso di funzionamento in coppia

b) rilevata a 2 m di distanza, in condizioni di campo libero e in modalità di mandata

c) senza alimentatore

d) con kit fonoassorbente ICV1603K

e) con ventilatore più corto e griglia esterna

11.2. DATI RELATIVI AL DISPOSITIVO DI REGOLAZIONE LED

Tensione di ingresso	[DC]	42
Potenza ^a	[W]	2
Uscita di controllo		RS 485 AB
N. di ventilatori ^b		6
Temperatura di esercizio consentita	[°C]	da 0 a +40
Grado di protezione		IP40
Classe di protezione		II
Colore		bianco
Gestione del funzionamento		tasti
N. di modalità di funzionamento		2
Segnalazione sostituzione dei filtri		LED
Peso	[kg]	0,19
Conformità		CE

a) senza alimentatore in stand-by

b) per alimentatore

11.3. DATI RELATIVI AL DISPOSITIVO DI REGOLAZIONE TOUCH

Tensione di ingresso	[DC]	42
Potenza ^a	[W]	2
Uscita di controllo		RS 485 AB
N. di ventilatori ^b		6
Temperatura di esercizio consentita	[°C]	da 0 a +40
Grado di protezione		IP30
Classe di protezione		II
Batteria interna		CR 2032
Colore		bianco
Gestione del funzionamento		touch screen
N. di modalità di funzionamento		8
Sensore		accessorio
Segnalazione sostituzione dei filtri		simbolo sul display
Peso	[kg]	0,21
Conformità		CE

a) senza alimentatore in stand-by

b) per alimentatore

12. SCHEDA DEL PRODOTTO

I seguenti dati relativi al prodotto sono conformi alle disposizioni del regolamento UE n. 1253/2014 che attua la direttiva 2009/125/CE e del regolamento n. 1254/2014 che integra la direttiva 2010/30/UE.

Controllo ambientale locale (sensori)		Dati
Nome del fornitore		Pluggit GmbH
Indirizzo Internet		www.pluggit.com
Identificativo del modello del fornitore		iconVent 170
Consumo specifico di energia	[kWh/(m ² a)]	Freddo: - 85,71
		Temperato: - 42,55
		Caldo: - 17,83
Tipologia		UVB
Tipo di azionamento		azionamento a velocità multiple
Tipo di sistema di recupero del calore		rigenerativo
Efficienza termica del recupero di calore	[%]	83,0
Portata massima	[m ³ /h]	46
Potenza elettrica assorbita alla portata massima ^a	[W]	8,3
Livello di potenza sonora	[dB(A)]	42
Portata di riferimento	[m ³ /s]	0,0089
Differenza di pressione di riferimento	[Pa]	0
SPI ^a	[W/m ³ /h]	0,143
Fattore di controllo		0,65
Percentuale di trafilamento interno ed esterno	[%]	0
Tasso di miscela	[%]	0
Segnale visivo di avvertimento relativo al filtro		dispositivo di regolazione LED/TOUCH (segnale visivo)
Istruzioni per l'installazione sulla facciata di griglie regolabili per l'immissione o espulsione naturale dell'aria		-
Sensibilità del flusso d'aria alle variazioni di pressione	[%]	45
Tenuta all'aria	[m ³ /h]	1,0
Consumo annuo di elettricità	[kWh/(m ² a)]	1,03
Risparmio di riscaldamento annuo	[kWh/(m ² a)]	Freddo: 88,29
		Temperato: 45,13
		Caldo: 20,41

a) senza alimentatore

Controllo a temporizzatore (senza DCV)		Dati
Nome del fornitore		Pluggit GmbH
Indirizzo Internet		www.pluggit.com
Identificativo del modello del fornitore		iconVent 170
Consumo specifico di energia	[kWh/(m ² a)]	Freddo: - 80,23
		Temperato: - 38,78
		Caldo: - 15,04
Tipologia		UVB
Tipo di azionamento		azionamento a velocità multiple
Tipo di sistema di recupero del calore		rigenerativo
Efficienza termica del recupero di calore	[%]	83,0
Portata massima	[m ³ /h]	46
Potenza elettrica assorbita alla portata massima ^a	[W]	8,3
Livello di potenza sonora	[dB(A)]	42
Portata di riferimento	[m ³ /s]	0,0089
Differenza di pressione di riferimento	[Pa]	0
SPI ^a	[W/m ³ /h]	0,143
Fattore di controllo		0,95
Percentuale di trafilamento interno ed esterno	[%]	0
Tasso di miscela	[%]	0
Segnale visivo di avvertimento relativo al filtro		dispositivo di regolazione LED/TOUCH (segnale visivo)
Istruzioni per l'installazione sulla facciata di griglie regolabili per l'immissione o espulsione naturale dell'aria		-
Sensibilità del flusso d'aria alle variazioni di pressione	[%]	45
Tenuta all'aria	[m ³ /h]	1,0
Consumo annuo di elettricità	[kWh/(m ² a)]	1,82
Risparmio di riscaldamento annuo	[kWh/(m ² a)]	Freddo: 84,80
		Temperato: 43,35
		Caldo: 19,60

a) senza alimentatore

Comando manuale (senza DCV)		Dati
Nome del fornitore		Pluggit GmbH
Indirizzo Internet		www.pluggit.com
Identificativo del modello del fornitore		iconVent 170
Consumo specifico di energia	[kWh/(m ² a)]	Freddo: - 79,60
		Temperato: - 38,43
		Caldo: - 14,85
Tipologia		UVB
Tipo di azionamento		azionamento a velocità multiple
Tipo di sistema di recupero del calore		rigenerativo
Efficienza termica del recupero di calore	[%]	83,0
Portata massima	[m ³ /h]	46
Potenza elettrica assorbita alla portata massima ^a	[W]	8,0
Livello di potenza sonora	[dB(A)]	42
Portata di riferimento	[m ³ /s]	0,0089
Differenza di pressione di riferimento	[Pa]	0
SPI ^a	[W/m ³ /h]	0,134
Fattore di controllo		1
Percentuale di trafilamento interno ed esterno	[%]	0
Tasso di miscela	[%]	0
Segnale visivo di avvertimento relativo al filtro		dispositivo di regolazione LED/TOUCH (segnale visivo)
Istruzioni per l'installazione sulla facciata di griglie regolabili per l'immissione o espulsione naturale dell'aria		-
Sensibilità del flusso d'aria alle variazioni di pressione	[%]	45
Tenuta all'aria	[m ³ /h]	1,0
Consumo annuo di elettricità	[kWh/(m ² a)]	1,85
Risparmio di riscaldamento annuo	[kWh/(m ² a)]	Freddo: 84,21
		Temperato: 43,05
		Caldo: 19,47

a) senza alimentatore

13. ALLEGATO

13.1. ACCESSORI

Articolo	Codice articolo
Articoli generali	
Pluggit iconVent 170 – Filtro ISO Coarse 45%, diametro 136 mm (4 filtri)	ICV170G3
Pluggit iconVent 170 – Filtro antipolline ISO Coarse 65%, diametro 136 mm (4 filtri)	ICV170PF1
Pluggit iconVent 170 – Filtro antipolline ISO Coarse 60%, diametro 170 mm (4 filtri)	ICVSISO60
Pluggit iconVent 160/170 – Kit fonoassorbente	ICV1603K
Pluggit iconVent 160/170 – Elemento di protezione (2 pz.)	ICV160PD
Dispositivo di regolazione	
Pluggit iconVent 170 – Dispositivo di regolazione LED	ICV170C-L
Pluggit iconVent 170 – Dispositivo di regolazione TOUCH	ICV170C-T
Pluggit iconVent 170 – Alimentatore da incasso 42 V	ICV170C-NT
Pluggit iconVent 170 – Alimentatore su guida 42 V	ICV170C-HNT
Pluggit – Scatola da incasso per dispositivo di regolazione	ICV170C-UPT
Pluggit – Scatola da incasso per dispositivo di regolazione	ICV170C-UPFT
Pluggit – Sensore di umidità e temperatura plug-in	ICV170S-F
Pluggit iconVent 160/170 – Cavo di installazione LiYY	ICV160C-K
Pluggit iconVent 160/170 – Relè di commutazione per estrattore	ICVNR
Pluggit iconVent 160/170 – SmartControl	ICVSC
Componenti per l'incasso	
Pluggit iconVent 160/170 – "Mattone" da incasso 500 mm	ICV160S
Pluggit iconVent 160/170 – Passante a muro 500 mm	ICV160H5
Pluggit iconVent 160/170 – Passante a muro 700 mm	ICV160H7
Pluggit iconVent 160/170 – Colla di montaggio	ICV160MK
Soluzioni speciali	
Pluggit iconVent 170 – Kit predisposizione, soluzione per piano interrato	ICV170KA
Pluggit iconVent 160/170 – Kit per passante a tetto	ICV160DA
Pluggit iconVent 160/170 – Kit finestra 60	ICVZL60
Pluggit iconVent 160/170 – Elemento fonoisolante per kit finestra	ICVZL60SM
Pluggit iconVent 160/170 – Griglia esterna per kit finestra 60	ICV170AW
Pluggit iconVent 160/170 – Griglia esterna per kit finestra 60	ICV170AA
Pluggit iconVent 160/170 – Griglia esterna per kit finestra 60	ICV170AWK
Pluggit iconVent 160/170 – Griglia esterna per kit finestra 60	ICV170AAK

13.2. PEZZI DI RICAMBIO

Articolo	Codice articolo
Pluggit iconVent 170 – Copertura interna fonoassorbente	ICV170-EIB
Pluggit iconVent 170 – Copertura interna di design	ICV170-GB
Pluggit iconVent 160/170 – Copertura interna Slim	ICV-SIBW
Pluggit iconVent 170 – Copertura esterna fonoassorbente	ICV170-EAB
Pluggit iconVent 160/170 – Copertura esterna	ICV160-AAB
Pluggit iconVent 160/170 – Copertura esterna	ICV160-WAB
Pluggit iconVent 160/170 – Copertura esterna	ICV160-EDAB
Pluggit iconVent 170 – Ventilatore	ICV170-EL
Pluggit iconVent 160/170 – Scambiatore di calore ceramico	ICV160-EWÜT

13.3. SCHEMA DI CABLAGGIO

Apparecchio di ventilazione	Piano	Locale e posizione	Senso di rotazione dei ventilatori	
			Mandata	Estrazione
1				
2				
3				
4				
5				
6				
7				
8				
9				
10				
11				
12				
13				
14				
15				
16				
17				
18				
19				
20				
21				
22				
23				
24				

14. DICHIARAZIONE DI CONFORMITÀ CE



Dichiarazione di conformità CE

Pluggit GmbH
Valentin-Linhof-Str. 2
D-81829 München

Tel.: +49 (0) 89 41 11 25 - 0
Fax: +49 (0) 89 41 11 25 - 100

Dichiarazione di conformità:

L'apparecchio iconVent 170 è stato sviluppato, progettato e prodotto per la ventilazione residenziale con recupero di calore in conformità con quanto previsto dalle seguenti direttive CE:

2014/35/EG	Armonizzazione delle legislazioni degli Stati membri relative alla messa a disposizione sul mercato del materiale elettrico destinato a essere adoperato entro taluni limiti di tensione
2014/30/EG	Direttiva EMC - Armonizzazione delle legislazioni degli Stati membri relative alla compatibilità elettromagnetica (Feb.2014)
2010/30/EG	Indicazione del consumo di energia e di altre risorse dei prodotti connessi all'energia, mediante l'etichettatura ed informazioni uniformi relative ai prodotti.
2009/125/EG	Specifiche per la progettazione ecocompatibile dei prodotti connessi all'energia

Si applicano le seguenti norme e regolamenti:

DIN EN ISO 12100-1,2:2005	Sicurezza del macchinario. Concetti fondamentali, principi generali di progettazione
DIN EN 60335-1:2012	Sicurezza degli apparecchi elettrici d'uso domestico e similare - Norme generali
DIN EN 55014-1:2007-06	Direttiva EMC - Prescrizioni per gli elettrodomestici, gli utensili elettrici e gli apparecchi similari - Emissioni irradiate
DIN EN 55014-2:2002-08	Direttiva EMC - Prescrizioni per gli elettrodomestici, gli utensili elettrici e gli apparecchi similari - Immunità alle interferenze
DIN EN 55022:2006	Apparecchi per la tecnologia dell'informazione
DIN EN 13141-8:2014	Ventilazione degli edifici - Verifica della prestazione di componenti/ prodotti per la ventilazione degli alloggi
DIN EN 60730-1:2000+A1:2004	Dispositivi elettrici automatici di comando per uso domestico e similare - parte 1: Norme generali
Regolamento (UE) N. 1254/2014	Etichettatura indicante il consumo di energia delle unità di ventilazione residenziali
Regolamento (UE) N. 1253/2014	specifiche per la progettazione ecocompatibile delle unità di ventilazione

Un elenco completo delle norme, delle direttive e delle specifiche applicate è disponibile presso il produttore.

Monaco di Baviera, 08.01.2020

Direttore della Produzione

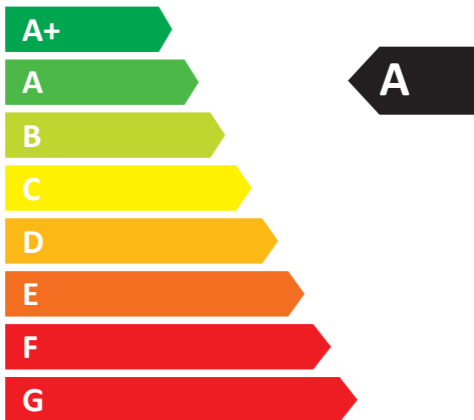
Direttore



ENERG
енергия · ενεργεια



Pluggit GmbH iconVent 170



42
dB



46 m³/h



ENERGIA · ЕНЕРГИЯ · ΕΝΕΡΓΕΙΑ · ENERGIJA · ENERGY · ENERGIE · ENERGI

2016

1254/2014



V01.06/21 M-B/A-ICON170-I

produttore:

Pluggit GmbH | Valentin-Linhof-Straße 2 | 81829 München | Telefon +49 89 411125-0 | Fax +49 89 411125-100

vendita:

S&P Italia SpA | Via De Agostini, 44 | 20012 Cuggiono (MI) | Tel. 02-972421 | Fax 02-974482 | vendite@solerpalau.com