

PluggVoxx pure Dispositivo per il trattamento dell'aria per apparecchi di ventilazione residenziale



PluggVoxx pure by *bioclimatic*

Istruzioni per l'uso e l'installazione

La tecnologia fa la differenza.

Innovazioni Pluggit: valore aggiunto per l'uomo e l'ambiente.

2Q

La ventilazione 2Q dei sistemi di ventilazione residenziale **PLUGGIT** distribuisce l'aria di mandata in modo efficace garantendo il massimo comfort. La prima Q indica la ventilazione diffusiva che consente di diffondere l'aria nuova lentamente, senza rumore e senza corrente. La seconda si riferisce invece alla ventilazione trasversale che consente di diffondere l'aria nuova in tutta la stanza.

I diffusori di mandata sono posizionati a pavimento o nella parte bassa delle pareti perimetrali il più lontani possibile dalla porta della stanza in cui viene convogliata l'aria di mandata.



Lo speciale diffusore iQoanda di **PLUGGIT** si posiziona, se possibile, sopra la porta della stanza in cui si convoglia l'aria di mandata. L'effetto Qoanda fa fluire l'aria lungo il soffitto portandola in ogni punto del locale. Diffondendo l'aria in questo modo, senza rumore e senza corrente, se ne garantisce un'elevata qualità in tutta la stanza.



Con i sistemi di distribuzione **PLUGGIT** è possibile posare i condotti in tutti e tre i livelli. Negli edifici nuovi o in quelli già esistenti, i condotti di ventilazione possono essere posizionati, in modo semplice e sicuro, nell'isolamento del pavimento, nel solaio in calcestruzzo oppure a soffitto.



L'innovativa e unica tecnologia ServoFlow di **PLUGGIT** garantisce costantemente la portata d'aria necessaria all'interno di un edificio, assicura l'importante equilibrio tra le portate dell'aria di mandata e dell'aria viziata estratta grazie a una regolazione automatica effettuata settimanalmente e documenta eventuali variazioni, quali ad esempio il livello di sporcizia dei filtri dell'impianto.



L'efficienza energetica degli apparecchi di ventilazione si valuta sulla base di due fattori. L'elevato livello di recupero termico dei nostri apparecchi di ventilazione garantisce dispersioni di calore ridotte e temperature confortevoli dell'aria di mandata. Anche il consumo di energia elettrica risulta però determinante. Grazie a dei ventilatori a corrente continua estremamente efficienti i costi di funzionamento vengono ridotti al minimo. Il rapporto tra il livello di recupero termico e il consumo di energia elettrica, quindi l'efficienza energetica, è il valore da considerare maggiormente. Tale valore si definisce coefficiente di rendimento. Gli apparecchi di ventilazione **PLUGGIT** raggiungono dei coefficienti di rendimento molto alti (fino a 26) garantendo quindi un elevato livello di efficienza energetica.



CleanSafe significa estrema facilità di pulizia. **PLUGGIT** è stata la prima azienda a far certificare un sistema di pulizia che consente di ridurre al minimo i costi legati alla pulizia e alla manutenzione dei componenti del sistema di distribuzione, a prescindere che si utilizzino dei condotti tondi o piatti.



Aria nuova e calore in un unico sistema più veloce, flessibile e conveniente dal punto di vista energetico rispetto ai tradizionali sistemi di riscaldamento.



Clima confortevole con un livello ideale di umidità dell'aria dell'ambiente grazie all'umidificatore AeroFresh.

INDICE

1. Indicazioni generali per la sicurezza	2
2. Informazioni generali	2
2.1. Uso conforme alla destinazione	2
2.2. Uso non conforme alla destinazione	2
2.3. Garanzia	2
2.4. PluggVoxx pure	2
2.5. Principio di funzionamento	3
3. Installazione	3
3.1. Indicazioni relative all'installazione	3
3.2. Installazione del PluggVoxx pure	4
4. Utilizzo (da parte dell'utente)	5
4.1. Impostazione dell'intensità di ionizzazione	5
5. Manutenzione (da parte dell'utente)	5
5.1. Frequenza della manutenzione	5
5.2. Pulizia/sostituzione dei tubi di ionizzazione	5
5.3. Risoluzione dei problemi	7
6. Dati tecnici	8
6.1. Dimensioni	8
6.2. Dati relativi al dispositivo	8
6.3. Pezzi di ricambio	8
7. Messa fuori servizio/smaltimento	8
7.1. Messa fuori servizio in caso di smontaggio	8
7.2. Imballaggio	8
7.3. Smaltimento	8
8. Dichiarazione di conformità CE	9

1. INDICAZIONI GENERALI PER LA SICUREZZA

⚠ Attenzione

Le seguenti indicazioni per la sicurezza devono essere rispettate per evitare danni o lesioni:

- prima di procedere all'installazione, all'uso e alla manutenzione del dispositivo per il trattamento dell'aria PluggVoxx pure leggere attentamente le presenti istruzioni per l'uso e l'installazione;
- l'installazione, le operazioni di manutenzione e i lavori di tipo elettrico possono essere eseguiti soltanto da personale qualificato;
- vista la produzione di ozono nel dispositivo per il trattamento dell'aria PluggVoxx pure è necessario rispettare le indicazioni per il dimensionamento; rispettare le impostazioni indicate nelle presenti istruzioni per l'uso e l'installazione per escludere una sovrapproduzione di ozono che superi la concentrazione massima indicata nella norma in vigore DIN EN 60335-2-65;
- durante l'installazione, la messa in funzione e la manutenzione del dispositivo per il trattamento dell'aria PluggVoxx pure rispettare tutte le norme nazionali del caso (norme antinfortunistiche e norme di buona tecnica);
- si declina ogni responsabilità per danni causati da immagazzinamento non idoneo del prodotto, installazione e utilizzo inadeguati, manutenzione insufficiente o uso non conforme alla destinazione;
- l'azienda si riserva di apportare modifiche tecniche ai prodotti senza preavviso.

2. INFORMAZIONI GENERALI

2.1. USO CONFORME ALLA DESTINAZIONE

Il dispositivo per il trattamento dell'aria PluggVoxx pure depura e sterilizza l'aria mediante ionizzazione e fotossidazione.

2.2. USO NON CONFORME ALLA DESTINAZIONE

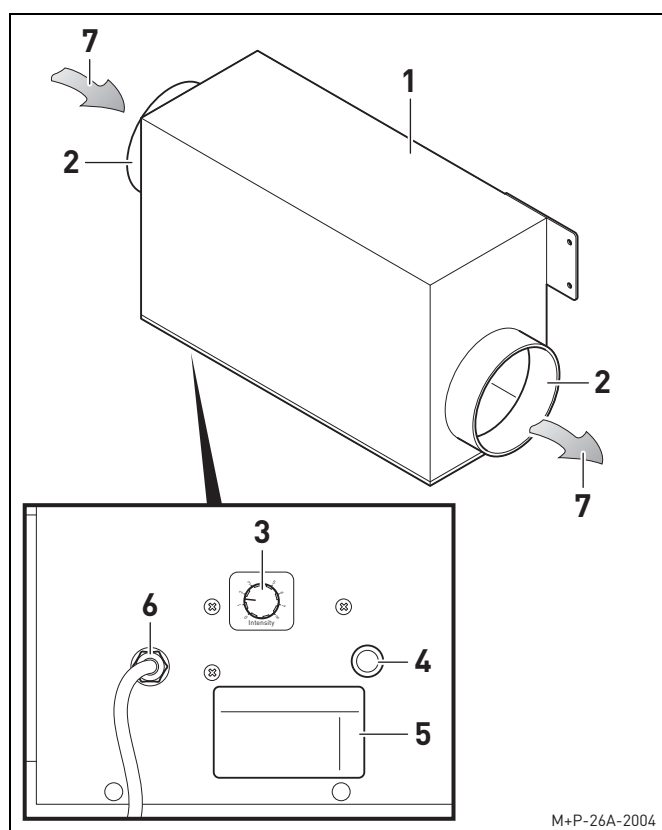
Non è consentito un utilizzo differente del dispositivo per il trattamento dell'aria PluggVoxx pure rispetto a quello indicato al paragrafo "Uso conforme alla destinazione".

Il dispositivo per il trattamento dell'aria PluggVoxx pure non può essere collocato e fatto funzionare in locali umidi, con atmosfera aggressiva o esposti a pericolo d'incendio.

2.3. GARANZIA

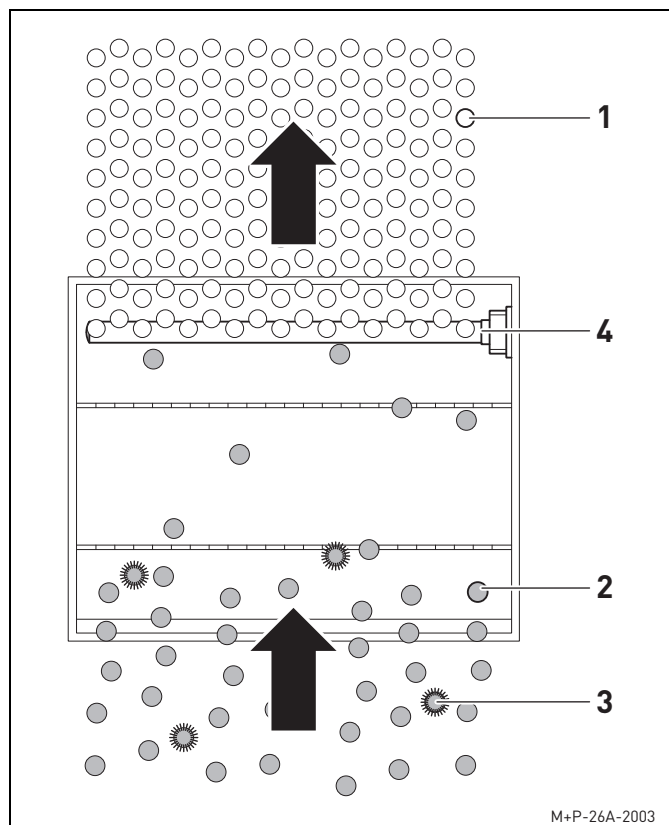
Per aver diritto alla garanzia di legge completa devono essere rispettate le indicazioni tecniche delle presenti istruzioni per l'uso e l'installazione.

2.4. PLUGGVOXX PURE



- 1 PluggVoxx pure
- 2 Attacchi
- 3 Manopola del potenziometro
- 4 Spia di controllo
- 5 Targhetta del modello
- 6 Spina/cavo di alimentazione
- 7 Direzione del flusso d'aria

2.5. PRINCIPIO DI FUNZIONAMENTO



- 1 Ioni
- 2 Molecole degli odori
- 3 Virus
- 4 Ionizzazione

Mediante la ionizzazione si arricchisce l'aria con ossigeno attivo. Ciò consente di avere sempre una concentrazione di ioni nell'aria naturale e salutare, una sterilizzazione dell'aria dell'ambiente e delle superfici nonché un'efficace neutralizzazione degli odori.

Il dispositivo per il trattamento dell'aria PluggVoxx pure è disponibile con degli attacchi DN 150 mm e due nippoli di riduzione DN 180 mm/DN 150 mm. Si può quindi utilizzare con gli apparecchi per la ventilazione residenziale Avent P310 e Avent P460.

Mediante il potenziometro integrato è possibile regolare, in base alle proprie esigenze, l'intensità del trattamento dell'aria da parte del dispositivo PluggVoxx pure. Un regolatore di portata garantisce sempre la portata necessaria e disattiva il dispositivo quando la portata è troppo bassa.

3. INSTALLAZIONE

⚠ Attenzione

L'installazione del dispositivo per il trattamento dell'aria PluggVoxx pure può essere eseguita solo da personale qualificato al fine di evitare danni o lesioni.

⚠ Attenzione

Per proteggere l'impianto da sporco e umidità tutte le aperture devono rimanere chiuse fino alla messa in funzione (per esempio utilizzando un elemento di protezione per lavori di intonacatura).

3.1. INDICAZIONI RELATIVE ALL'INSTALLAZIONE

- Il dispositivo per il trattamento dell'aria PluggVoxx pure si installa nel condotto dell'aria di mandata tra l'apparecchio per la ventilazione residenziale e il collettore di distribuzione dell'aria di mandata.
- Installare il dispositivo in modo che l'aria possa circolare liberamente.
- L'apparecchio per la ventilazione residenziale e il dispositivo per il trattamento dell'aria PluggVoxx pure possono essere collegati mediante un condotto flessibile (SL150-1, SL180-1).
- Partendo dall'apparecchio per la ventilazione residenziale, l'umidificatore dell'aria AeroFresh Plus (accessorio) si installa dopo il dispositivo per il trattamento dell'aria PluggVoxx pure.

N.B.:

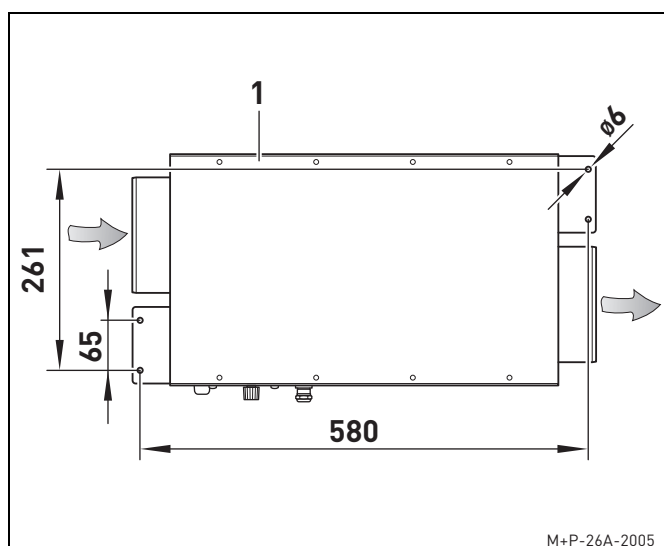
con gli apparecchi per la ventilazione residenziale Avent P310 e P460, che danno la possibilità di scegliere dove collegare i condotti dell'aria, la posizione dell'attacco per l'aria di mandata può variare. Fare attenzione alla posizione dell'interruttore di commutazione a seconda che si tratti della versione con collegamento a sinistra o di quella con collegamento a destra.

Per ulteriori informazioni si rimanda alle istruzioni per l'uso e l'installazione dell'apparecchio per la ventilazione residenziale.

- Il condotto dell'aria di mandata proveniente dall'apparecchio per la ventilazione residenziale deve essere collegato all'attacco di sinistra (sul lato della manopola e della spia di controllo) del dispositivo per il trattamento dell'aria PluggVoxx pure.

- Il dispositivo per il trattamento dell'aria PluggVoxx pure può essere montato a parete in orizzontale o in verticale, vicino a una presa.
- Nel caso in cui il dispositivo per il trattamento dell'aria PluggVoxx pure sia montato in verticale, il lato della manopola e della spia di controllo deve essere verso il basso.
- Dopo il dispositivo per il trattamento dell'aria PluggVoxx pure dovrebbero esserci circa 5 m di condotto di ventilazione fino al diffusore.

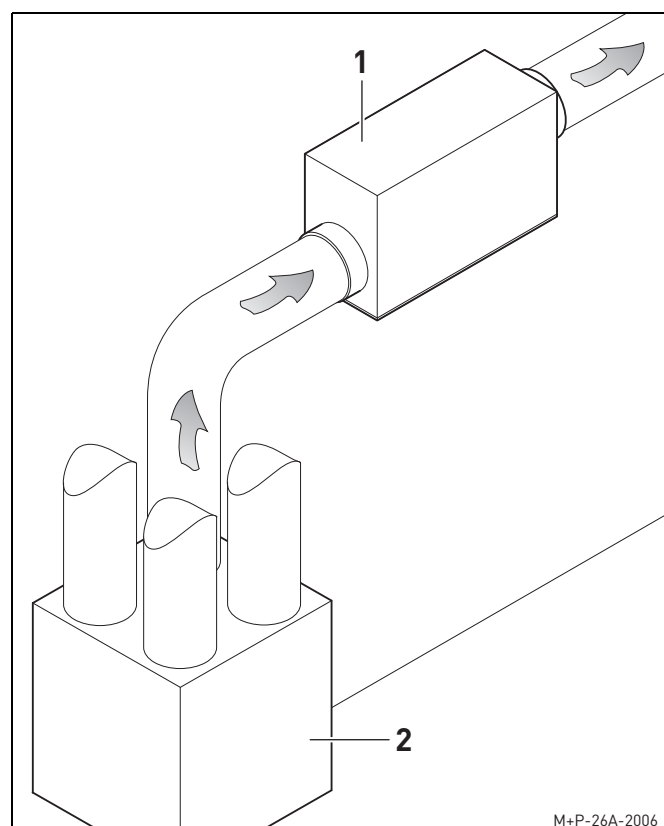
3.2. INSTALLAZIONE DEL PLUGGVOXX PURE



1. Realizzare i fori come indicato. Seguire le indicazioni relative all'installazione (vedi pag. 3).
2. Fissare il dispositivo PluggVoxx pure (1) alla parete con delle viti e applicare degli elementi per garantire l'isolamento acustico.

N.B.:

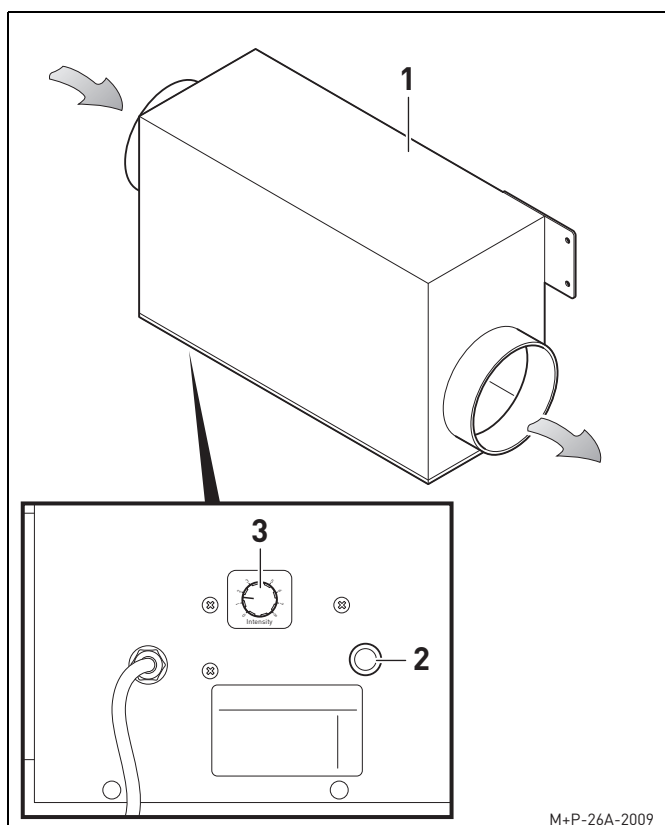
scegliere le viti (2) e i relativi tasselli in base al tipo di muro. Le viti e gli elementi per garantire l'isolamento acustico non vengono forniti.



3. Installare il PluggVoxx pure (1) tra l'apparecchio per la ventilazione residenziale (2) e il collettore di distribuzione dell'aria di mandata.

4. UTILIZZO (DA PARTE DELL'UTENTE)

4.1. IMPOSTAZIONE DELL'INTENSITÀ DI IONIZZAZIONE



1. Collegare il PluggVoxx pure (1) alla rete elettrica. Il dispositivo si accende. Quando il sensore per la portata dell'aria rileva una portata con una velocità del flusso d'aria di almeno 1 m/sec, si accende la spia di controllo (2).
2. Girare la manopola (3) almeno sul livello 1. Il dispositivo funziona ora in modo costante e la ionizzazione è attiva.
3. Girare la manopola (3) sul livello desiderato (tra 1 e 8) a seconda delle esigenze. Il livello selezionato dipende dalla portata d'aria dell'apparecchio per la ventilazione residenziale. Quando il dispositivo emana un odore intenso, è necessario ridurre il livello girando la manopola (3).

5. MANUTENZIONE (DA PARTE DELL'UTENTE)

⚠ Pericolo di lesioni:

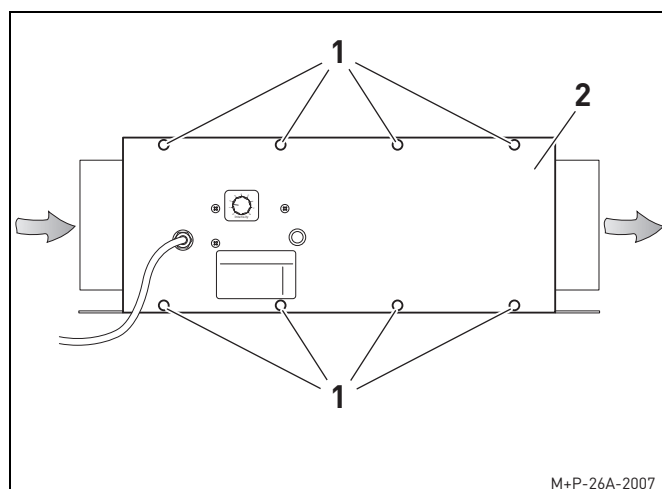
prima di iniziare qualsiasi intervento di manutenzione scollegare completamente il dispositivo per il trattamento dell'aria PluggVoxx pure dalla rete elettrica al fine di evitare delle lesioni.

5.1. FREQUENZA DELLA MANUTENZIONE

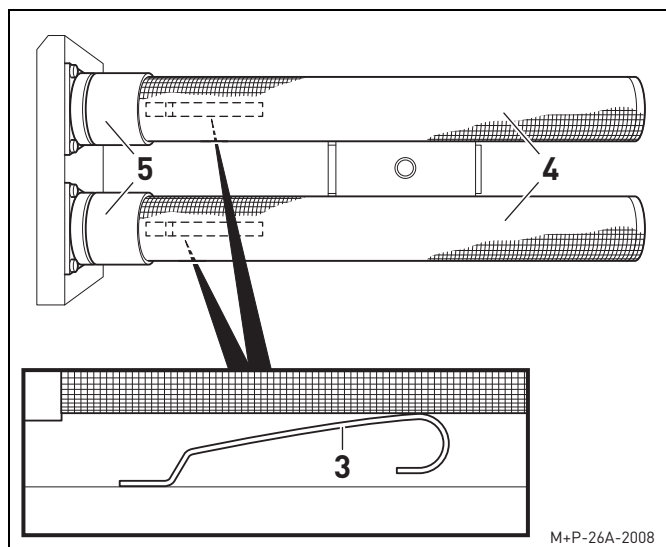
Descrizione	Momento/frequenza
Controllo dello sporco all'interno del dispositivo per il trattamento dell'aria PluggVoxx pure	3 mesi dopo la messa in funzione
Pulizia dei tubi di ionizzazione	A seconda del grado di sporco, almeno una volta all'anno
Sostituzione dei tubi di ionizzazione	Dopo 4 anni

5.2. PULIZIA/SOSTITUZIONE DEI TUBI DI IONIZZAZIONE

Per garantire la massima efficacia del dispositivo per il trattamento dell'aria PluggVoxx pure è necessario pulire e sostituire i tubi di ionizzazione in base alla frequenza di manutenzione indicata. La frequenza degli interventi di manutenzione dipende dalla qualità dell'aria e dalle ore di esercizio giornaliere.



1. Togliere i tappi coprivite (1) e svitare le viti con le relative rondelle.
2. Togliere con cautela il pannello (2) su cui sono montati i tubi di ionizzazione.



3. Allontanare leggermente le molle di contatto (3).
4. Svitare i tubi di ionizzazione (4) dagli attacchi (5) e pulirli con una spazzola morbida, acqua tiepida e un detergente sgrassante.
5. In caso di sporco ostinato o alla scadenza del termine in cui effettuare la manutenzione, procedere alla sostituzione dei tubi di ionizzazione (4) e al loro smaltimento secondo le norme vigenti.
6. Avvitare con cautela i tubi di ionizzazione (4) nuovi o puliti negli attacchi (5).
7. Reinserrire i tubi di ionizzazione nel dispositivo e avvitare il pannello (2) con le viti e le rondelle.
8. Rimettere i tappi coprivite (1) sulle viti.

5.3. RISOLUZIONE DEI PROBLEMI

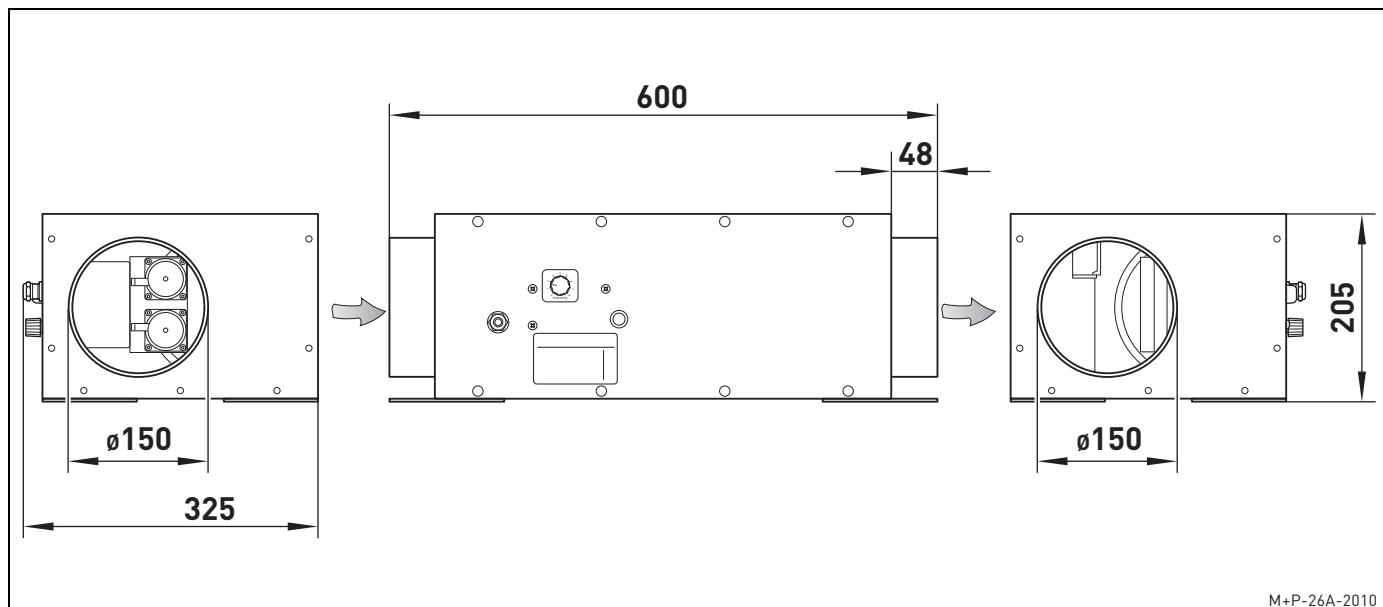
Anomalia	
La spia di controllo non si accende.	
Causa	Soluzione
Manca l'alimentazione di tensione.	<ul style="list-style-type: none"> • Verificare l'alimentazione di tensione. • Controllare che il cavo di alimentazione non sia danneggiato. • Controllare il fusibile posizionato sotto la spina di alimentazione ed eventualmente sostituirlo.
Non c'è flusso d'aria.	<ul style="list-style-type: none"> • Controllare l'apparecchio per la ventilazione residenziale.

Anomalia	
Manca l'alimentazione di tensione.	
Causa	Soluzione
Il cavo di alimentazione è danneggiato.	<ul style="list-style-type: none"> • Contattare il servizio di assistenza della ditta installatrice e far sostituire il cavo.

Anomalia	
Il dispositivo per il trattamento dell'aria PluggVoxx pure emana un odore intenso.	
Causa	Soluzione
L'intensità di ionizzazione è impostata su un valore troppo elevato.	<ul style="list-style-type: none"> • Ridurre l'intensità di ionizzazione (vedi pag. 5).

6. DATI TECNICI

6.1. DIMENSIONI



M+P-26A-2010

6.2. DATI RELATIVI AL DISPOSITIVO

Peso	circa 8 kg
Portata d'aria	max 350 m ³ /h
Temperatura ambiente durante il funzionamento	5-40 °C
Umidità relativa	max 80%
Alimentazione di tensione	230 V AC/50-60 Hz
Potenza	circa 10 W
Tubi di ionizzazione	n. 2 TI E
Fusibile	0,2 A (ritardato)
Schermatura	DIN EN 55011
Compatibilità elettromagnetica	EN/IEC 61000-4-3
Diametro attacchi	DN 150 mm

6.3. PEZZI DI RICAMBIO

I pezzi di ricambio per il dispositivo per il trattamento dell'aria PluggVoxx pure si possono acquistare presso la ditta installatrice.

Cod. art.	Descrizione
PVIR	Tubi di ionizzazione

7. MESSA FUORI SERVIZIO/SMALTIMENTO

7.1. MESSA FUORI SERVIZIO IN CASO DI SMONTAGGIO

Il dispositivo per il trattamento dell'aria PluggVoxx pure può essere messo fuori servizio esclusivamente da personale qualificato.

- Scollegare il dispositivo.
- Scollegare l'intero impianto dalla rete elettrica.

7.2. IMBALLAGGIO

L'imballaggio di protezione e per il trasporto è fatto di materiali riciclabili che devono essere smaltiti secondo le norme vigenti.

7.3. SMALTIMENTO

Dato che il dispositivo per il trattamento dell'aria PluggVoxx pure contiene materiali e sostanze riciclabili, esso non deve essere smaltito con i rifiuti indifferenziati, ma deve essere consegnato a un'azienda locale per il suo riciclaggio.

8. DICHIARAZIONE DI CONFORMITÀ CE



CE – Konformitätserklärung

Pluggit GmbH
Valentin-Linhof-Str. 2
D-81829 München

Tel.: +49 (0) 89 41 11 25 - 0
Fax: +49 (0) 89 41 11 25 - 100

Konformitätserklärung:

Der Hersteller,

Pluggit GmbH
Valentin-Linhof-Str. 2
D-81829 München,

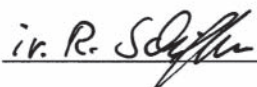
erklärt hiermit, dass das Produkt **PluggVoxx pure by bioclimatic**

zur Luftaufbereitung, Bekämpfung von Gerüchen, Bakterien, Viren und Pollen durch Luftionisation für Wohnraumlüftungsgeräte konstruiert und gefertigt wird und den Bestimmungen der nachfolgenden EU-Richtlinien entspricht, soweit sie gemäß den Montage- und Betriebsanleitungen installiert sind:


2014/35/EU
2014/30/EU

Niederspannungsrichtlinie (2014)
EMV-Richtlinie Elektromagnetische Verträglichkeit von Betriebsmitteln (Dez. 2014)

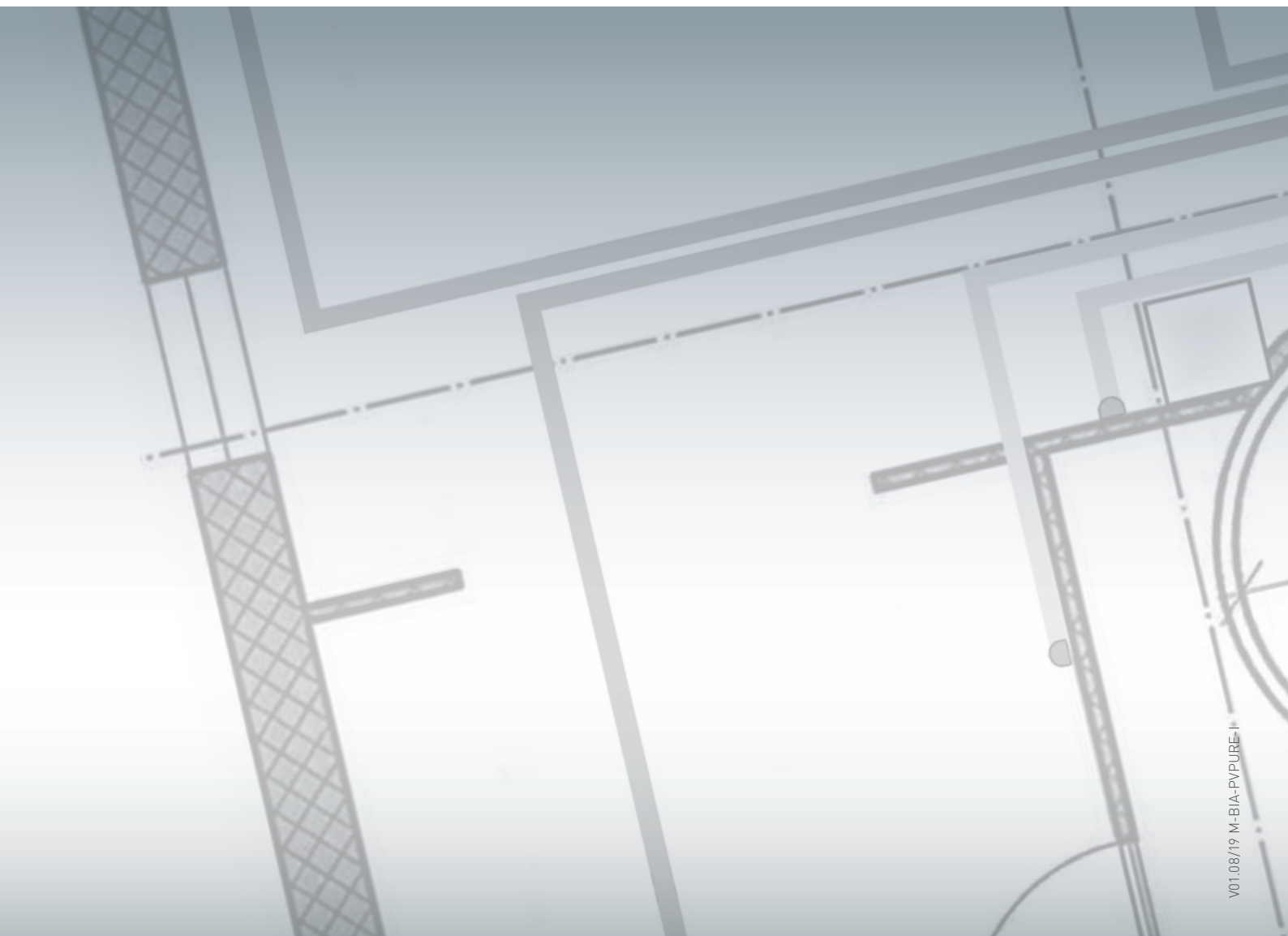
München, den 08.05.2019



Leiter Produktmanagement



Geschäftsführung



V01.08/19 M-BIA-PVPURE-I

PLUGGIT Italia s.r.l. con unico socio | Società soggetta a direzione e coordinamento ai sensi dell'art.
2497 ss. del CC da parte della PLUGGIT GmbH Deutschland | cap.soc. 1.010.000 i.v.
Via Macello 26/A | 39100 Bolzano (BZ) | Italia | Tel.: +39 0471 062680 | Fax: +39 0471 062690 | info@pluggit.it

