

Apparecchio di ventilazione PluggPlan PP-GV per montaggio a parete



**Istruzioni per il
montaggio a parete**

Istruzioni per l'uso e l'installazione

La tecnologia fa la differenza.

Innovazioni Pluggit: valore aggiunto per l'uomo e l'ambiente.

2Q

La ventilazione 2Q dei sistemi di ventilazione residenziale **PLUGGIT** distribuisce l'aria di mandata in modo efficace garantendo il massimo comfort. La prima Q indica la ventilazione diffusiva che consente di diffondere l'aria nuova lentamente, senza rumore e senza corrente. La seconda si riferisce invece alla ventilazione trasversale che consente di diffondere l'aria nuova in tutta la stanza.

I diffusori di mandata sono posizionati a pavimento o nella parte bassa delle pareti perimetrali il più lontani possibile dalla porta della stanza in cui viene convogliata l'aria di mandata.



Lo speciale diffusore iQoanda di **PLUGGIT** si posiziona, se possibile, sopra la porta della stanza in cui si convoglia l'aria di mandata. L'effetto Qoanda fa fluire l'aria lungo il soffitto portandola in ogni punto del locale. Diffondendo l'aria in questo modo, senza rumore e senza corrente, se ne garantisce un'elevata qualità in tutta la stanza.



Con i sistemi di distribuzione **PLUGGIT** è possibile posare i condotti in tutti e tre i livelli. Negli edifici nuovi o in quelli già esistenti, i condotti di ventilazione possono essere posizionati, in modo semplice e sicuro, nell'isolamento del pavimento, nel solaio in calcestruzzo oppure a soffitto.



L'innovativa e unica tecnologia ServoFlow di **PLUGGIT** garantisce costantemente la portata d'aria necessaria all'interno di un edificio, assicura l'importante equilibrio tra le portate dell'aria di mandata e dell'aria viziata estratta grazie a una regolazione automatica effettuata settimanalmente e documenta eventuali variazioni, quali ad esempio il livello di sporcizia dei filtri dell'impianto.



L'efficienza energetica degli apparecchi di ventilazione si valuta sulla base di due fattori. L'elevato livello di recupero termico dei nostri apparecchi di ventilazione garantisce dispersioni di calore ridotte e temperature confortevoli dell'aria di mandata. Anche il consumo di energia elettrica risulta però determinante. Grazie a dei ventilatori a corrente continua estremamente efficienti i costi di funzionamento vengono ridotti al minimo. Il rapporto tra il livello di recupero termico e il consumo di energia elettrica, quindi l'efficienza energetica, è il valore da considerare maggiormente. Tale valore si definisce coefficiente di rendimento. Gli apparecchi di ventilazione **PLUGGIT** raggiungono dei coefficienti di rendimento molto alti (fino a 26) garantendo quindi un elevato livello di efficienza energetica.



CleanSafe significa estrema facilità di pulizia. **PLUGGIT** è stata la prima azienda a far certificare un sistema di pulizia che consente di ridurre al minimo i costi legati alla pulizia e alla manutenzione dei componenti del sistema di distribuzione, a prescindere che si utilizzino dei condotti tondi o piatti.



Aria nuova e calore in un unico sistema più veloce, flessibile e conveniente dal punto di vista energetico rispetto ai tradizionali sistemi di riscaldamento.



Clima confortevole con un livello ideale di umidità dell'aria dell'ambiente grazie all'umidificatore AeroFresh.

INDICE

1. Apparecchio per la ventilazione residenziale	3
2. Indicazioni generali per la sicurezza	4
3. Informazioni generali	4
3.1. Uso conforme alla destinazione	4
3.2. Uso non conforme alla destinazione	4
3.3. Garanzia	4
4. Pacchetti PluggPlan	5
4.1. Apparecchio per la ventilazione residenziale Avent PP-GV	5
4.2. Pacchetto di collegamento con raccordi flessibili PluggPlan PP-AF2	5
4.3. Griglia per esterno con gocciolatoio PluggPlan PP-W-1	5
4.4. Condotto preisolato PluggPlan PP-D 500	6
4.5. Curva preisolata a 45° PluggPlan PP-E	6
4.6. Silenziatore flessibile PluggPlan PP-SD2	6
4.7. Pacchetto di collegamento PluggPlan PP-A	7
4.8. Pacchetto base PluggPlan PP-B	7
4.9. Manicotti per PluggPlan PP-UA-4	7
4.10. Condotto per la distribuzione secondaria PluggPlan PP-C	7
4.11. Curva laterale a 90° PluggPlan PP-BS4	8
4.12. Pacchetto PluggPlan nuova costruzione/curve per installazione a soffitto PP-N	8
4.13. Diffusore PluggPlan PP-F	9
5. Installazione (personale qualificato)	9
5.1. Indicazioni relative all'installazione	9
5.2. Installazione del sistema PluggPlan	10
5.2.1. Installazione dell'apparecchio per la ventilazione residenziale PP-GV	10
5.2.2. Predisposizione degli attacchi per i condotti dell'aria	11
5.2.3. Fissaggio dell'apparecchio per la ventilazione residenziale PP-GV	11
5.2.4. Installazione dei condotti di presa dell'aria esterna e di espulsione dell'aria esausta ..	12
5.2.5. Installazione della griglia per esterno PP-W-1	15
5.2.6. Installazione dei condotti di mandata e dei condotti dell'aria viziata estratta	17
5.2.7. Installazione del diffusore PP-F per la mandata	18
5.2.8. Installazione del diffusore PP-F come bocchetta di estrazione dell'aria viziata ...	19
5.2.9. Installazione del condotto di scarico condensa	19
5.2.10. Predisposizione di un'apertura di ispezione (in loco)	20
5.3. Installazione dell'unità di comando PP-S/PP-SAP	21
5.3.1. Operazioni da effettuare prima dell'installazione	21
5.3.2. Collegamento dell'apparecchio per la ventilazione residenziale PP-GV	21
5.3.3. Collegamento dell'unità di comando PP-S/PP-SAP	22
6. Messa in funzione (da parte di personale qualificato)	23
6.1. Impostazione del timer per la segnalazione filtro	23

6.2. Modulazione della portata d'aria	24
6.3. Impostazione del sensore di umidità dell'aria viziata estratta	25
6.4. Impostazione del rapporto tra le portate d'aria	25
6.5. Impostazione del valore di soglia per il sensore di umidità dell'aria viziata estratta	26
7. Dati tecnici	27
7.1. Numero di serie	27
7.2. Dati relativi all'apparecchio	28
7.3. Dimensioni	29
7.4. Schema elettrico della scheda madre	30
7.5. Pezzi di ricambio	30
8. Utilizzo (da parte dell'utente)	31
8.1. Unità di comando PP-S/PP-SAP	31
8.2. Impostazione dei livelli di ventilazione/spegnimento temporaneo dell'apparecchio per la ventilazione residenziale PP-GV	31
8.3. Attivazione/disattivazione della modalità automatica	31
8.4. Reset della segnalazione filtro	32
8.5. Risoluzione dei problemi	34
8.5.1. Anomalie	34
8.5.2. Messaggi di errore	35
9. Manutenzione (da parte dell'utente)	37
9.1. Sostituzione dei filtri	37
10. Riparazione (da parte di personale qualificato)	38
10.1. Pulizia/sostituzione dei ventilatori	38
10.2. Sostituzione dello scambiatore di calore	39
10.3. Sostituzione della scheda madre	40
10.4. Sostituzione del sensore di umidità dell'aria viziata estratta	40
11. Scheda di messa in funzione PluggPlan	42
12. Scheda di manutenzione preventiva	43
12.1. Scheda controlli visivi	43
12.2. Scheda manutenzione preventiva	43
13. Messa fuori servizio/smaltimento	44
13.1. Messa fuori servizio in caso di smontaggio	44
13.2. Imballaggio	44
13.3. Apparecchi da smaltire	44
14. Dichiarazione di conformità CE	45

N.B.:

le presenti istruzioni per l'uso e l'installazione devono essere conservate in modo sicuro oppure lasciate in prossimità dell'apparecchio per la ventilazione residenziale; esse contengono infatti informazioni importanti sul funzionamento dell'apparecchio (vedi pag. 42 e 43).

Per essere informati automaticamente su eventuali aggiornamenti è necessario registrarsi sul sito www.pluggit.com.

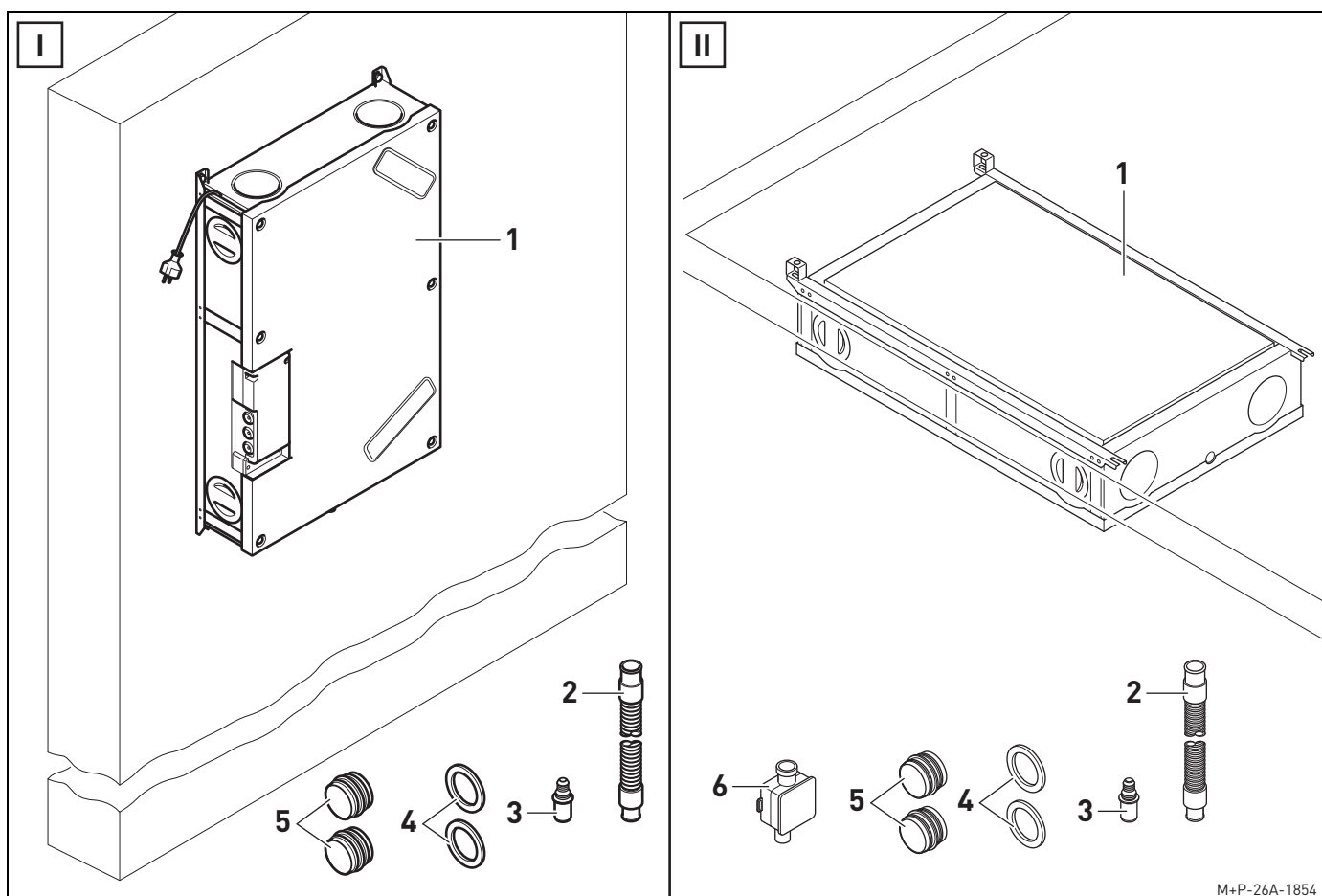
1. APPARECCHIO PER LA VENTILAZIONE RESIDENZIALE

N.B.:

l'apparecchio per la ventilazione residenziale è disponibile in due versioni.

L'apparecchio PP-GV per l'installazione a parete e l'apparecchio PP-GH per l'installazione a soffitto.

Le presenti istruzioni per l'uso e l'installazione si riferiscono alla versione PP-GV con installazione a parete.



M+P-26A-1854

I Installazione a parete --> descritta nelle presenti IUI

- 1 Apparecchio per la ventilazione residenziale PP-GV
- 2 Tubo flessibile di raccordo DN20/25, 150 mm
- 3 Nipplo DN32
- 4 Guarnizioni EPDM (2 pezzi)
- 5 Manicotto PP-VN (2 pezzi)
L'apparecchio per la ventilazione residenziale PP-GV (1) viene fornito con il manicotto montato sul lato dell'aria esterna e dell'aria di smaltimento.

II Installazione a soffitto

- 1 Apparecchio per la ventilazione residenziale PP-GH
- 2 Tubo flessibile di raccordo DN20/25, 150 mm
- 3 Nipplo DN32
- 4 Guarnizioni EPDM (2 pezzi)
- 5 Manicotto PP-VN (2 pezzi)
L'apparecchio per la ventilazione residenziale PP-GH (1) viene fornito con il manicotto montato sul lato dell'aria esterna e dell'aria di smaltimento.
- 6 Sifone a secco

2. INDICAZIONI GENERALI PER LA SICUREZZA

⚠ Attenzione

Le seguenti indicazioni per la sicurezza devono essere rispettate per evitare danni o lesioni:

- **prima di procedere all'installazione, all'uso, alla manutenzione o alla riparazione dell'apparecchio per la ventilazione residenziale leggere attentamente le presenti istruzioni per l'uso e l'installazione;**
- **l'installazione, le riparazioni e i lavori di tipo elettrico possono essere eseguiti soltanto da personale qualificato;**
- **rispettare tutte le norme nazionali del caso (norme antinfortunistiche e norme di buona tecnica) durante l'installazione, la messa in funzione e la riparazione dell'apparecchio per la ventilazione residenziale;**
- **assicurarsi che tutti i pannelli siano chiusi durante il funzionamento dell'apparecchio per la ventilazione residenziale;**
- **in presenza di focolari alimentati o non alimentati dall'aria dell'ambiente, consultare lo spaziacamino competente in zona;**
- **le presenti istruzioni per l'uso e l'installazione devono essere conservate in modo sicuro oppure lasciate in prossimità dell'apparecchio per la ventilazione residenziale; esse contengono infatti informazioni importanti sul funzionamento dell'apparecchio (vedi pag. 42 e 43);**
- **si declina ogni responsabilità per danni causati da immagazzinamento non idoneo del prodotto, installazione, utilizzo e riparazione inadeguati, manutenzione insufficiente o uso non conforme alla destinazione;**
- **l'azienda si riserva di apportare modifiche tecniche ai prodotti senza preavviso.**

3. INFORMAZIONI GENERALI

3.1. USO CONFORME ALLA DESTINAZIONE

L'apparecchio per la ventilazione residenziale PluggPlan PP-GV con recupero termico si utilizza in sistemi di ventilazione centralizzati per singolo appartamento di dimensioni medio-piccole e con almeno tre bocchette di estrazione e tre diffusori di mandata.

Può essere installato sia in nuove costruzioni che in edifici esistenti.

La ventilazione viene modulata mediante un sensore di umidità dell'aria viziata estratta installato all'interno dell'apparecchio. L'aria esterna passa attraverso lo scambiatore di calore in controcorrente a flussi incrociati posto all'interno dell'apparecchio e viene poi distribuita nelle varie stanze mediante un sistema di distribuzione.

L'aria umida e viziata invece viene aspirata e poi, passando attraverso lo scambiatore di calore in controcorrente a flussi incrociati, senza miscelazione, viene evacuata all'esterno dall'apparecchio per la ventilazione residenziale.

Nei mesi invernali si forma molta condensa all'interno dello scambiatore di calore; ciò può provocare il congelamento di quest'ultimo e un'elevata perdita di carico al suo interno. Per contrastare la perdita di carico e disgelare lo scambiatore di calore, si ricorre alla funzione antigelo (il ventilatore per l'aria esterna è spento, mentre il ventilatore per l'estrazione dell'aria viziata funziona a giri elevati). Un funzionamento di questo tipo può comportare un aumento della potenza elettrica, una diminuzione dell'efficienza di recupero termico e un aumento dei valori acustici.

3.2. USO NON CONFORME ALLA DESTINAZIONE

Non è consentito un utilizzo differente dell'apparecchio per la ventilazione residenziale PP-GV rispetto a quello indicato al paragrafo "Uso conforme alla destinazione".

Inoltre l'apparecchio non può essere installato in stanze dove la temperatura scende al di sotto di 12 °C.

Esso dovrebbe essere spento solamente durante i lavori di manutenzione e di riparazione o comunque nei tempi indicati nella norma DIN 1946, parte 6.

I sistemi di ventilazione residenziale centralizzata solitamente sono concepiti per funzionare in modo costante. Uno spegnimento non programmato dell'apparecchio per la ventilazione residenziale può provocare la formazione di condensa all'interno dei condotti e dei danni all'apparecchio stesso. Questo è il motivo per il quale i condotti di presa dell'aria esterna e quelli di espulsione dell'aria esausta devono essere chiusi, se il sistema di ventilazione rimane spento per un periodo prolungato.

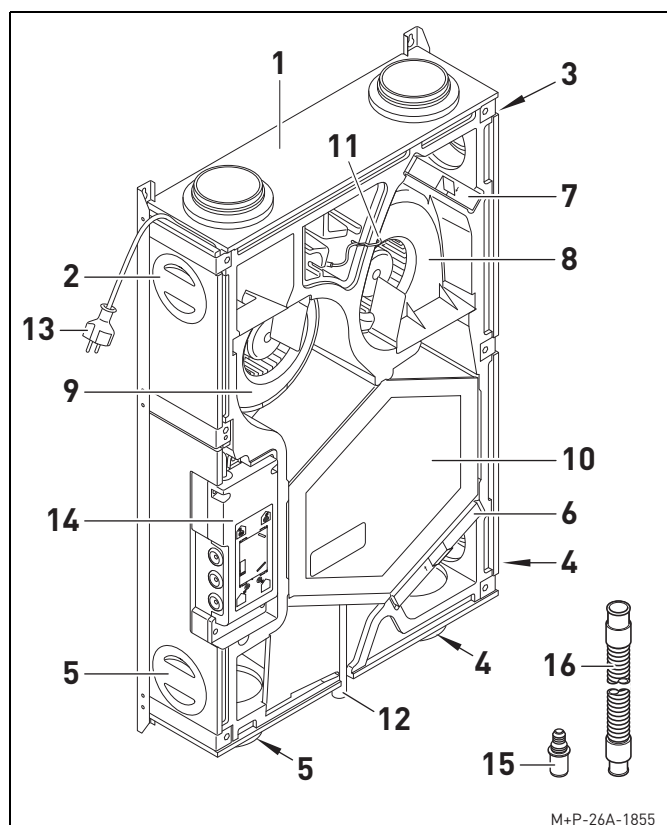
L'apparecchio per la ventilazione residenziale PP-GV non può essere utilizzato per l'asciugatura della struttura di immobili nuovi. Qualora lo si utilizzi a tal fine è possibile che i valori acustici e l'efficienza elettrica si discostino dai parametri di funzionamento normali dell'apparecchio.

3.3. GARANZIA

Per aver diritto alla garanzia di legge completa devono essere rispettate le indicazioni tecniche delle presenti istruzioni per l'uso e l'installazione.

4. PACCHETTI PLUGGPLAN

4.1. APPARECCHIO PER LA VENTILAZIONE RESIDENZIALE AVENT PP-GV

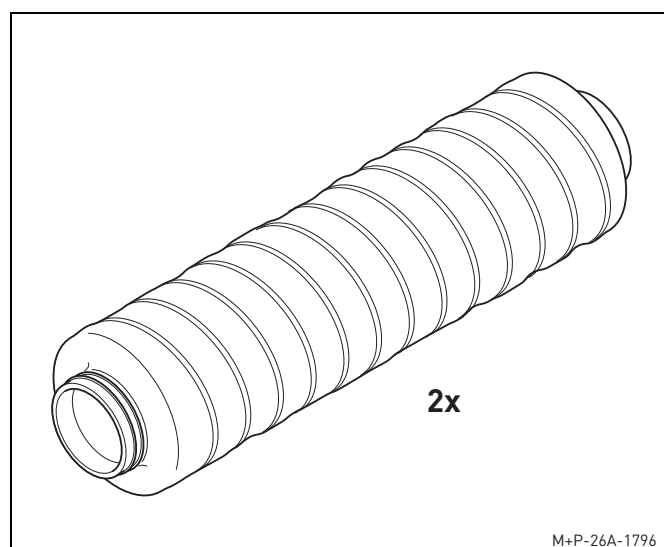


- 1 Apparecchio per la ventilazione residenziale PP-GV
- 2 Attacco per aria di mandata
- 3 Attacco per aria viziata estratta
- 4 Attacco per aria esterna
- 5 Attacco per aria di smaltimento
- 6 Filtro ISO Coarse 65% (aria esterna)
- 7 Filtro ISO Coarse 65% (aria viziata estratta)
- 8 Ventilatore per l'aria esterna/per l'estrazione dell'aria viziata PPV160M1
- 9 Ventilatore per l'aria di smaltimento/per l'aria di mandata PPV160M2
- 10 Scambiatore di calore in controcorrente a flussi incrociati
- 11 Sensore di umidità dell'aria viziata estratta
- 12 Scarico condensa
- 13 Cavo di alimentazione
- 14 Scheda madre
- 15 Niplo DN32
- 16 Tubo flessibile di raccordo DN20/25, 150 mm

N.B.:

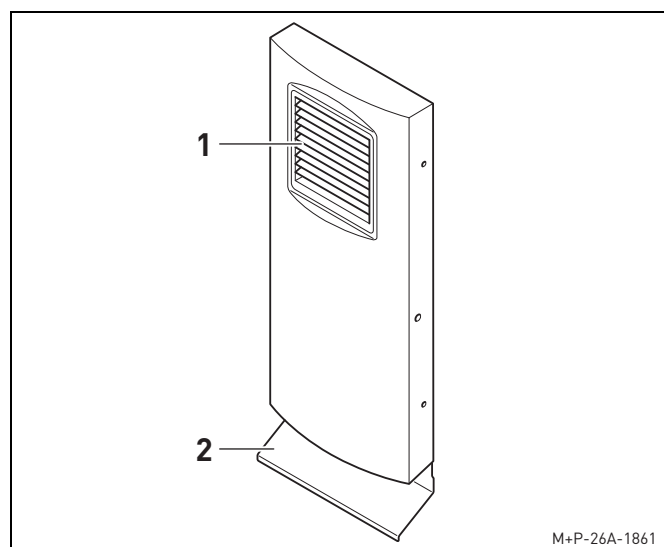
sul pannellino della scheda madre (14) è indicata la posizione degli attacchi per l'aria viziata estratta, l'aria di smaltimento, l'aria di mandata e l'aria viziata estratta.

4.2. PACCHETTO DI COLLEGAMENTO CON RACCORDI FLESSIBILI PLUGGPLAN PP-AF2

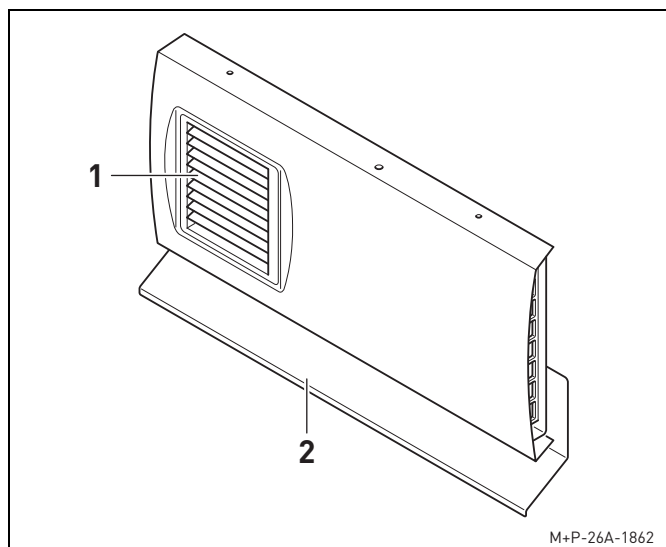


Raccordi flessibili PP-AF2 per i condotti di presa dell'aria esterna e di espulsione dell'aria esausta. Utilizzando i raccordi PP-AF2 si possono deviare tali condotti di al massimo 45°. Ogni pacchetto contiene 2 raccordi da 500 mm.

4.3. GRIGLIA PER ESTERNO CON GOCCIOLATOIO PLUGGPLAN PP-W-1



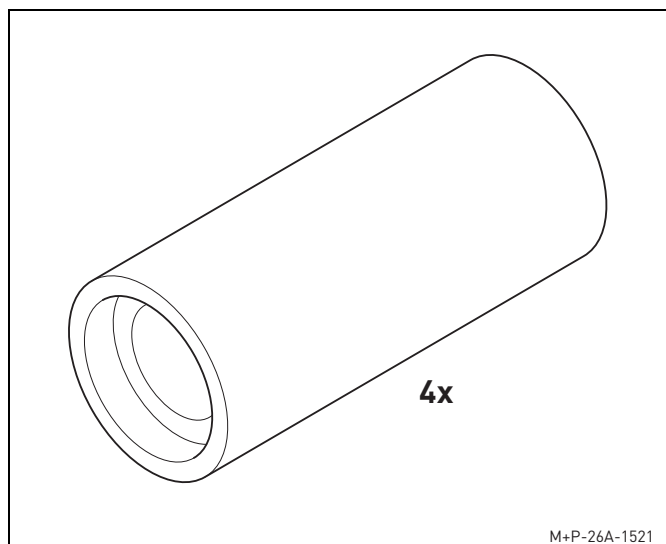
Griglia disposta in verticale



Griglia disposta in orizzontale

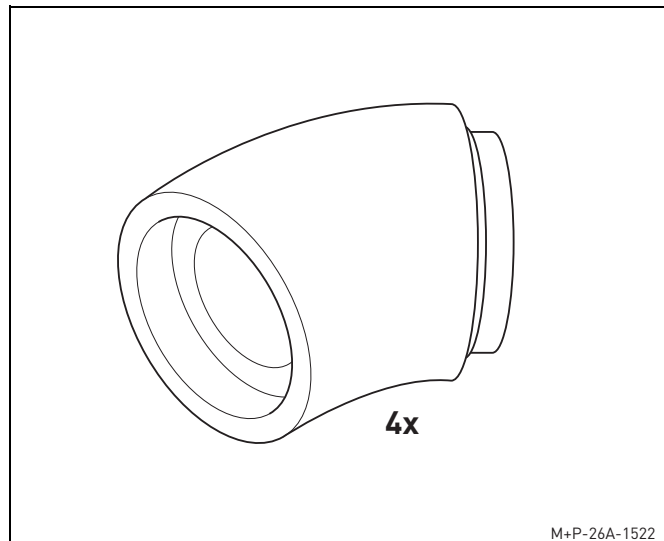
Griglia per esterno PP-W-1 per montaggio in verticale o in orizzontale alla parete esterna. La griglia (1) deve essere girata a seconda che la griglia per esterno venga montata disposta in verticale o in orizzontale. Se quest'ultima viene posizionata in verticale, è necessario accorciare il gocciolatoio (2) fornito insieme all'articolo (vedi pag. 15).

4.4. CONDOTTO PREISOLATO PLUGGPLAN PP-D 500



Condotti preisolati PP-D per isolamento termico e acustico nonché per protezione dalla condensa per i condotti di presa dell'aria esterna e di espulsione dell'aria esausta. Tali condotti rispettano i requisiti della norma DIN 1946 6. Ogni pacchetto include 4 condotti preisolati da 0,5 m.

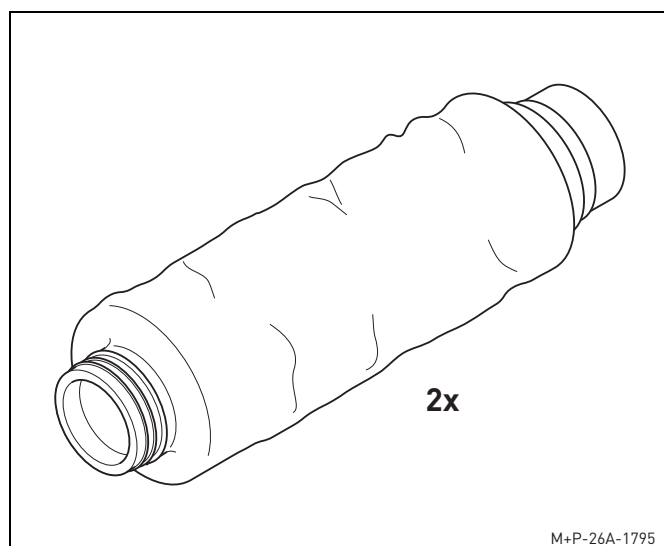
4.5. CURVA PREISOLATA A 45° PLUGGPLAN PP-E



Le curve preisolate a 45° PP-E consentono di cambiare la direzione dei condotti preisolati PP-D. Il pacchetto contiene 4 pezzi.

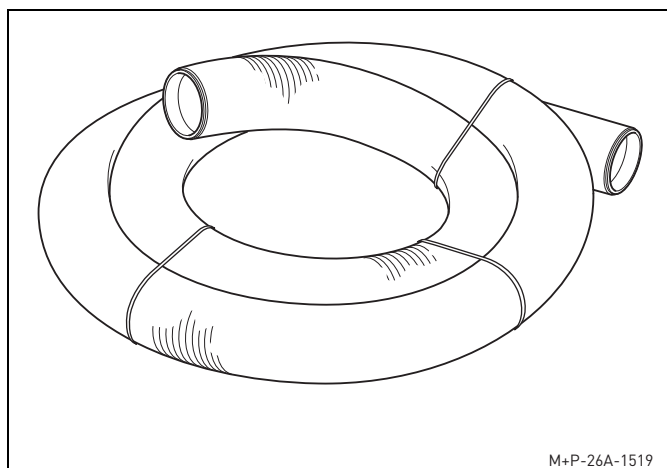
Per creare un angolo di 90° è necessario collegare due curve preisolate a 45° PP-E. Girando le curve, il condotto può essere adattato alle caratteristiche costruttive dell'abitazione.

4.6. SILENZIATORE FLESSIBILE PLUGGPLAN PP-SD2



Silenziatori flessibili PP-SD2 da utilizzare nei condotti dell'aria di mandata e dell'aria viziata estratta. Ogni pacchetto ne contiene 2 da 1 m.

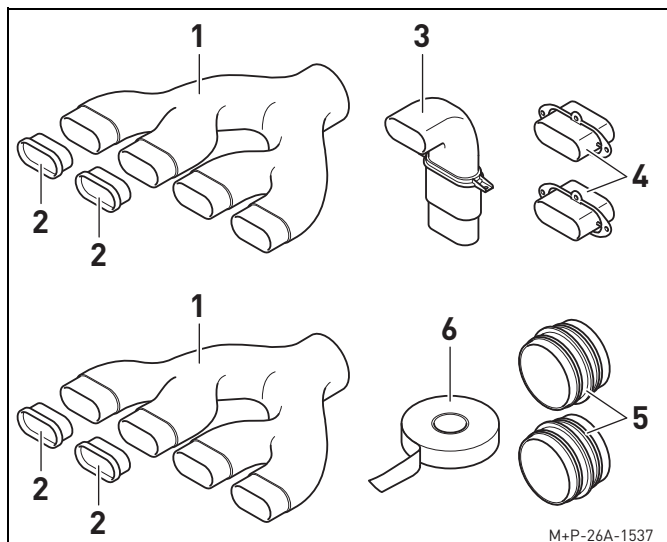
4.7. PACCHETTO DI COLLEGAMENTO PLUGGPLAN PP-A



M+P-26A-1519

Condotto di raccordo flessibile PP-A con struttura corrugata fonoassorbente per collegare l'apparecchio per la ventilazione residenziale PP-GV con i distributori a 4 vie PP-V4. Il raggio di curvatura non deve essere inferiore a 500 mm. La bobina ha una lunghezza di 4 m.

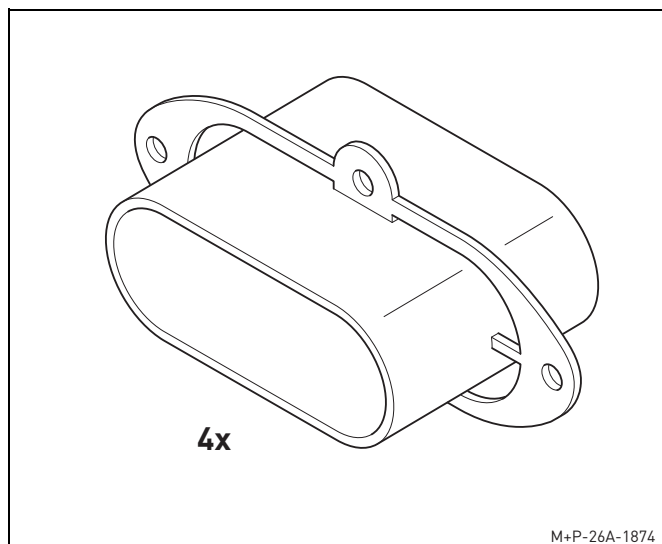
4.8. PACCHETTO BASE PLUGGPLAN PP-B



M+P-26A-1537

- 1 Distributore a 4 vie PP-V4 (n. 2 pezzi)
- 2 Tappi PP-EK (n. 4 pezzi)
- 3 Curva PP-B090 per installazione a soffitto in edifici nuovi (n. 1 pezzo)
- 4 Manicotti PP-UA (n. 2 pezzi)
- 5 Manicotti PP-VN (n. 2 pezzi)
- 6 Nastro PP-KB (10 m)

4.9. MANICOTTI PER PLUGGPLAN PP-UA-4

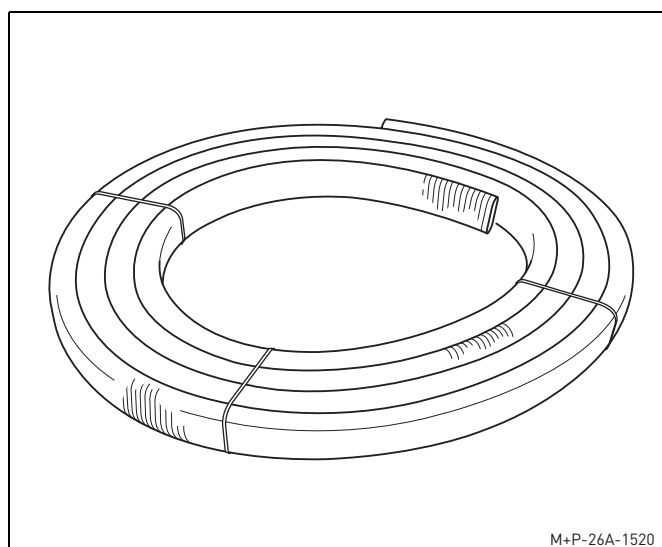


4x

M+P-26A-1874

Manicotti per il collegamento del condotto per la distribuzione secondaria PluggPlan PP-C. Il pacchetto contiene 4 pezzi.

4.10. CONDOTTO PER LA DISTRIBUZIONE SECONDARIA PLUGGPLAN PP-C

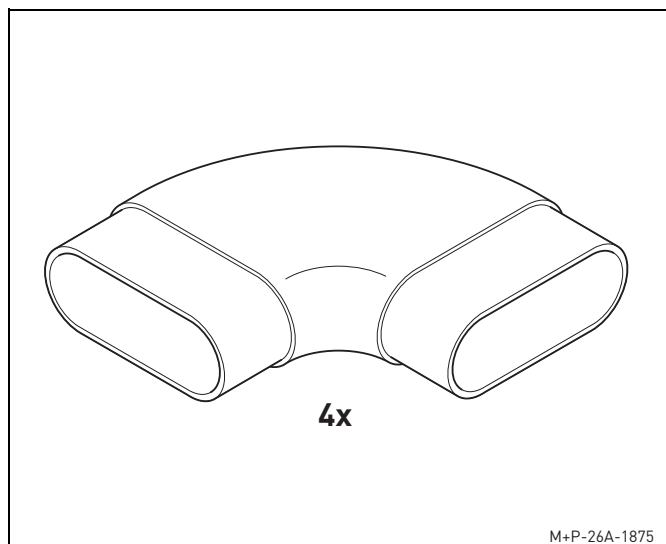


M+P-26A-1520

Condotto piatto flessibile PP-C con struttura corrugata fonoassorbente per collegare i distributori a 4 vie PP-V4 ai diffusori PP-F posizionati nelle varie stanze. Il raggio di curvatura non deve essere inferiore a 500 mm. La bobina ha una lunghezza di 10 m.

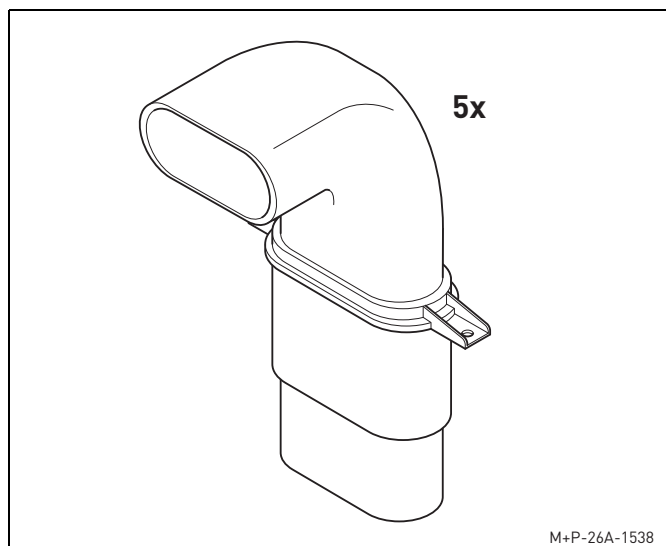
Il condotto, posato a soffitto o nel calcestruzzo, è utilizzato come condotto dell'aria di mandata o dell'aria viziata estratta.

4.11. CURVA LATERALE A 90° PLUGGPLAN PP-BS4



La curva laterale a 90° PluggPlan PP-BS4 permette di cambiare la direzione del condotto per la distribuzione secondaria PluggPlan PP-C. Il pacchetto contiene 4 pezzi.

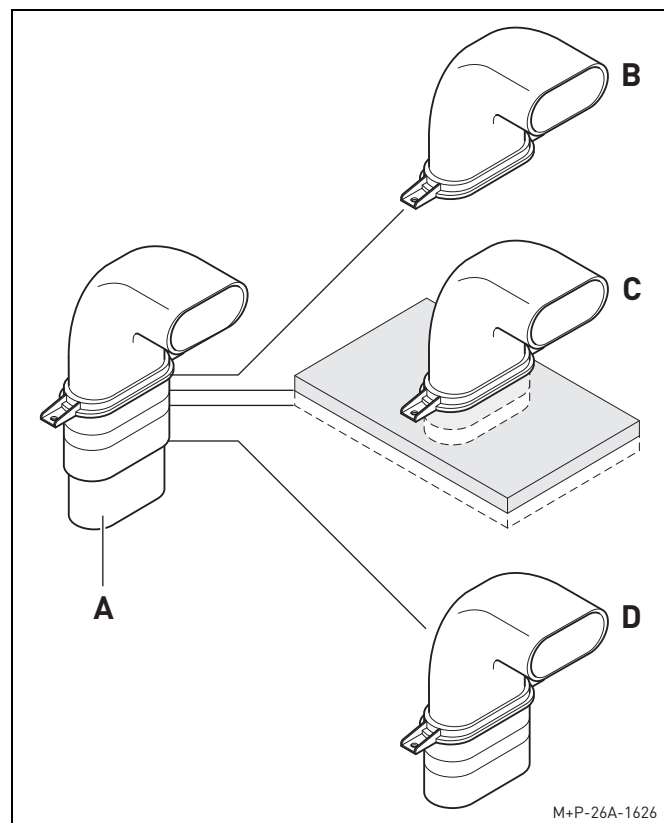
4.12. PACCHETTO PLUGGPLAN NUOVA COSTRUZIONE/ CURVE PER INSTALLAZIONE A SOFFITTO PP-N



Curva multifunzionale PP-B090 per installazione a soffitto in edifici nuovi. Il pacchetto contiene 5 pezzi.

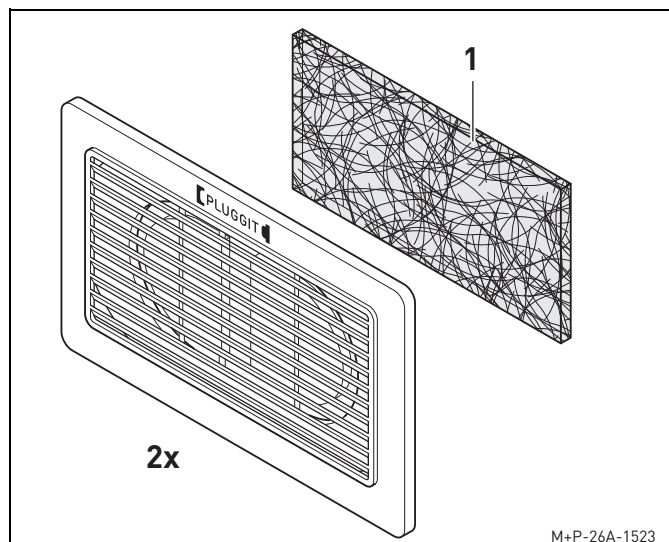
Varianti di installazione

La curva può essere tagliata per essere utilizzata a seconda delle esigenze di installazione.



- A** Senza modifiche
Per cambio di direzione di 90° del condotto per la distribuzione secondaria PP-C (niplo/niplo).
- B** Curva tagliata per posa in solai in calcestruzzo realizzati con casseforme
- C** Curva tagliata per pannelli in gesso da 12,5 mm o 25 mm
- D** Curva tagliata per posa in solai prefabbricati in cemento armato

4.13. DIFFUSORE PLUGGPLAN PP-F



Diffusore PP-F con funzione di mandata e/o estrazione dell'aria viziata. Il diffusore può essere montato a parete o a soffitto. Il pacchetto contiene 2 pezzi. Il diffusore PP-F è dotato di alette deflettrici per modulare la portata e orientare il flusso d'aria. Se viene utilizzato come bocchetta di estrazione dell'aria viziata, è necessario utilizzare un filtro di estrazione Bulpren PP-BF (1).

5. INSTALLAZIONE (PERSONALE QUALIFICATO)

⚠ Attenzione

Per evitare danni o lesioni l'installazione dell'apparecchio per la ventilazione residenziale può essere eseguita esclusivamente da personale qualificato.

⚠ Attenzione

Per proteggere l'impianto da sporco e umidità tutte le aperture devono rimanere chiuse fino alla messa in funzione, per esempio utilizzando dei coperchi di protezione.

5.1. INDICAZIONI RELATIVE ALL'INSTALLAZIONE

- I lavori al grezzo devono essere stati ultimati e la struttura delle pareti interne ed esterne deve essere completa.
- Devono essere state effettuate le carotature nella parete esterna per i condotti di presa dell'aria esterna e di espulsione dell'aria esausta.
- L'altezza minima della stanza deve essere di 2,5 m.
- L'apparecchio per la ventilazione residenziale PP-GV viene installato a parete, ad es. in bagno sopra la cassetta di scarico del WC.
In questo caso il bordo inferiore dell'apparecchio per la ventilazione residenziale PP-GV deve trovarsi a un'altezza minima di 1,35 m dal pavimento.
- L'apparecchio per la ventilazione residenziale PP-GV non può essere installato in stanze dove la temperatura ambiente scende al di sotto di 12 °C.

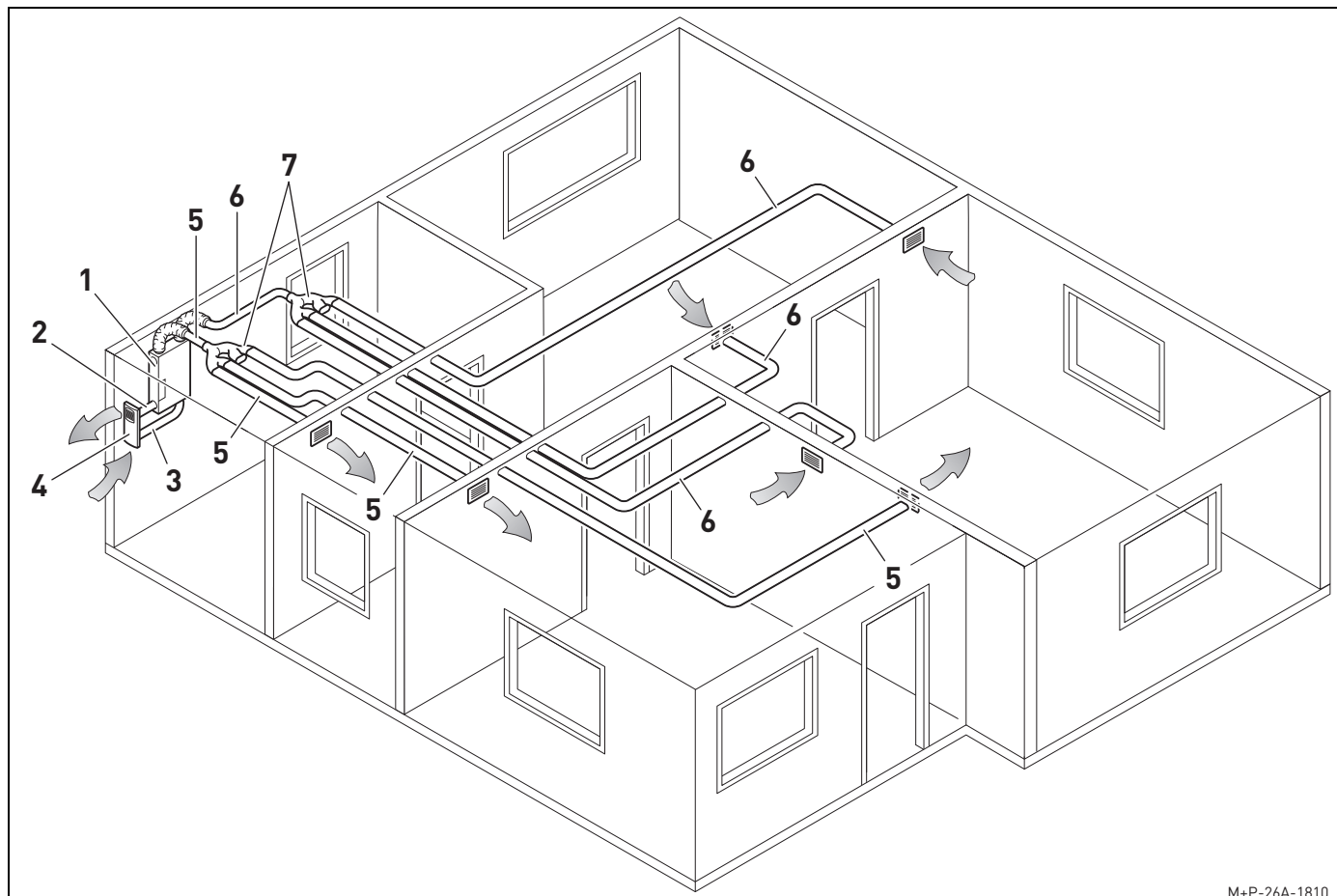
N.B.:

se nella stanza di installazione la temperatura scende al di sotto di 12 °C, si può occasionalmente formare condensa sul rivestimento dell'apparecchio.

- Posizionare l'apparecchio per la ventilazione residenziale PP-GV in modo che il tratto dei condotti di presa dell'aria esterna e di espulsione dell'aria esausta fino alla parete esterna sia il più corto possibile.
- Per ogni apparecchio PP-GV è possibile installare un numero massimo di quattro bocchette di estrazione dell'aria viziata e di quattro diffusori di mandata.
- Le portate d'aria sono da impostare in base al progetto.
Aria di mandata/aria viziata estratta 85 m³/h (impostazione di fabbrica)
Aria di mandata/aria viziata estratta 105 m³/h
- Mettere in funzione l'apparecchio per la ventilazione residenziale PP-GV solo dopo aver completato l'installazione dell'intero impianto di ventilazione residenziale.

5.2. INSTALLAZIONE DEL SISTEMA PLUGGPLAN

5.2.1. Installazione dell'apparecchio per la ventilazione residenziale PP-GV



M+P-26A-1810

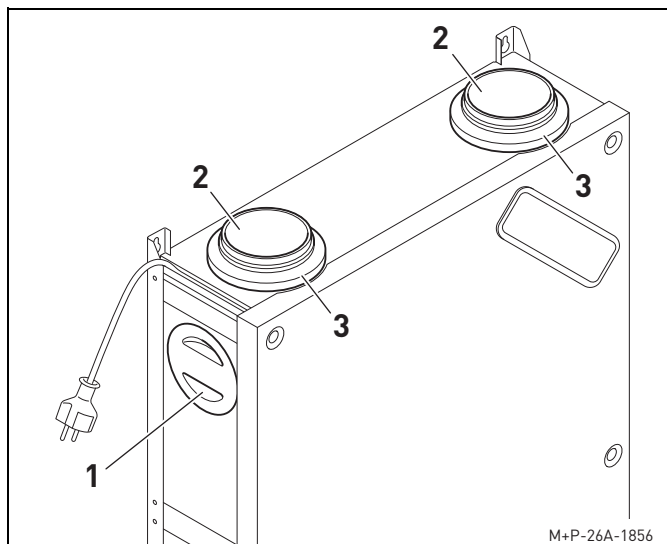
Esempio di installazione

- 1 Apparecchio per la ventilazione residenziale PP-GV
- 2 Condotta di espulsione dell'aria esausta
- 3 Condotta di presa dell'aria esterna
- 4 Griglia per esterno PP-W-1
- 5 Condotta di mandata
- 6 Condotta dell'aria viziata estratta
- 7 Distributore a 4 vie PP-V4

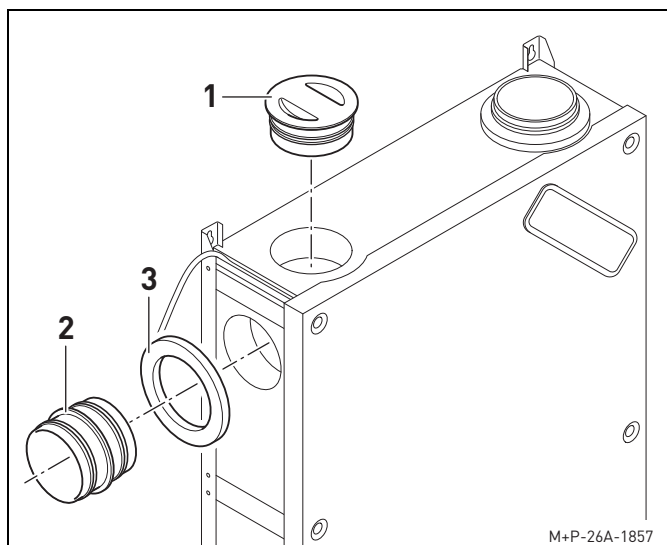
N.B.:

il condotto di espulsione dell'aria esausta (2) e il condotto di presa dell'aria esterna (3) devono sempre essere collegati agli attacchi posizionati nella parte inferiore dell'apparecchio per la ventilazione residenziale PP-GV (1).

5.2.2. Predisposizione degli attacchi per i condotti dell'aria



1. Togliere il tappo (1) dagli attacchi che si utilizzeranno.
2. Estrarre i manicotti PP-VN (2) e le guarnizioni EPDM (3) dagli attacchi che non si utilizzeranno.



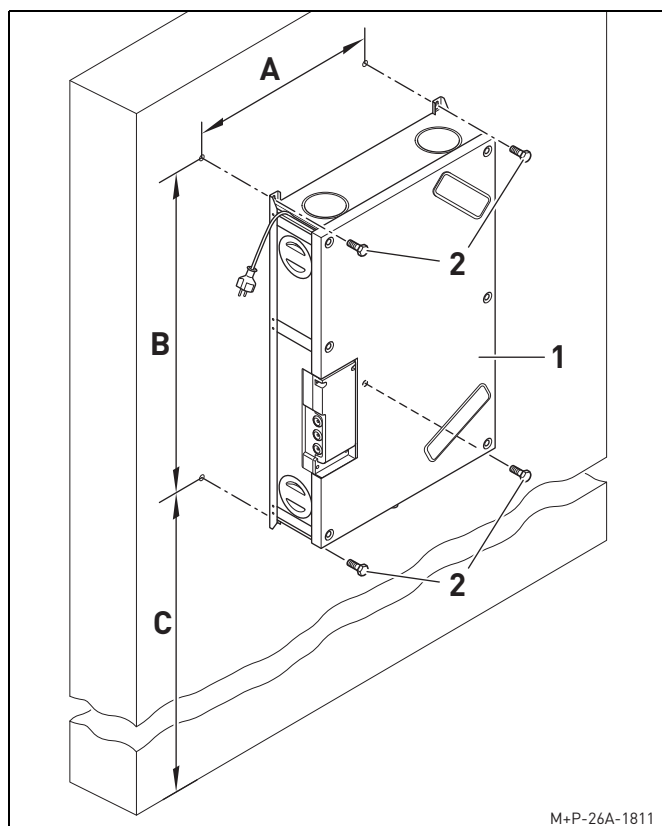
3. Inserire i manicotti PP-VN (2) e le guarnizioni EPDM (3) negli attacchi che si utilizzeranno; chiudere l'attacco aperto con il tappo (1).

5.2.3. Fissaggio dell'apparecchio per la ventilazione residenziale PP-GV

N.B.:

l'apparecchio per la ventilazione residenziale PP-GV deve essere accessibile per i lavori di manutenzione e di riparazione.

A tal fine è necessario prevedere un'apertura d'ispezione sufficientemente grande (vedi pag. 20).



1. Eseguire i fori necessari.
 - A** 518 mm
 - B** 875 mm
 - C** 1350 mm
2. Fissare l'apparecchio per la ventilazione residenziale PP-GV (1) avvitando le viti (2).

N.B.:

le viti (2) non vengono fornite. Scegliere le viti (2) e i relativi tasselli in base al tipo di muro.

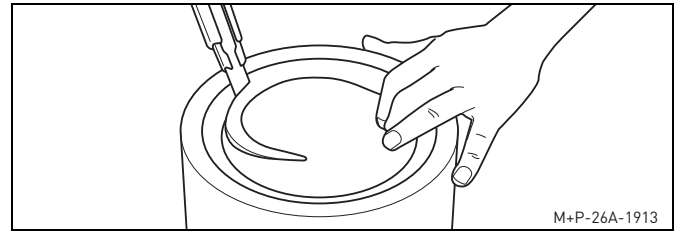
5.2.4. Installazione dei condotti di presa dell'aria esterna e di espulsione dell'aria esausta

N.B.:

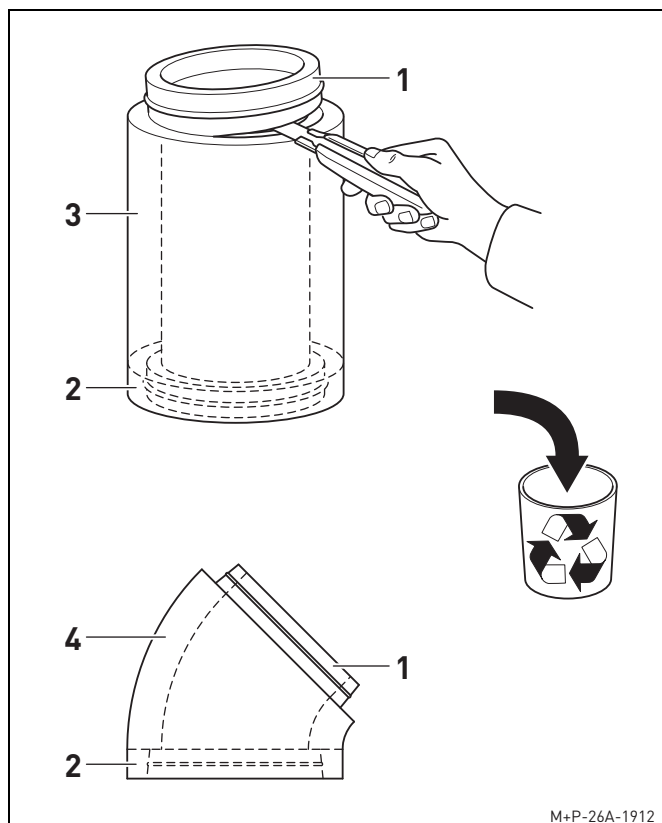
di seguito si descrive a titolo esemplificativo come installare il condotto di presa dell'aria esterna e di espulsione dell'aria esausta. A seconda delle caratteristiche costruttive dell'abitazione, i condotti possono essere installati anche partendo dalla parete esterna e andando verso l'apparecchio per la ventilazione residenziale PP-GV.

Operazioni da effettuare prima dell'installazione

Affinché i condotti preisolati PP-D e le curve preisolate a 45° PP-E possano essere montati sui manicotti PP-VN dell'apparecchio per la ventilazione residenziale, sui raccordi flessibili PP-AF2 e sulla piastra di installazione della griglia per esterno PP-W-1, è necessario tagliare a filo i nipples o i manicotti dei condotti/delle curve in base alla sequenza di montaggio.

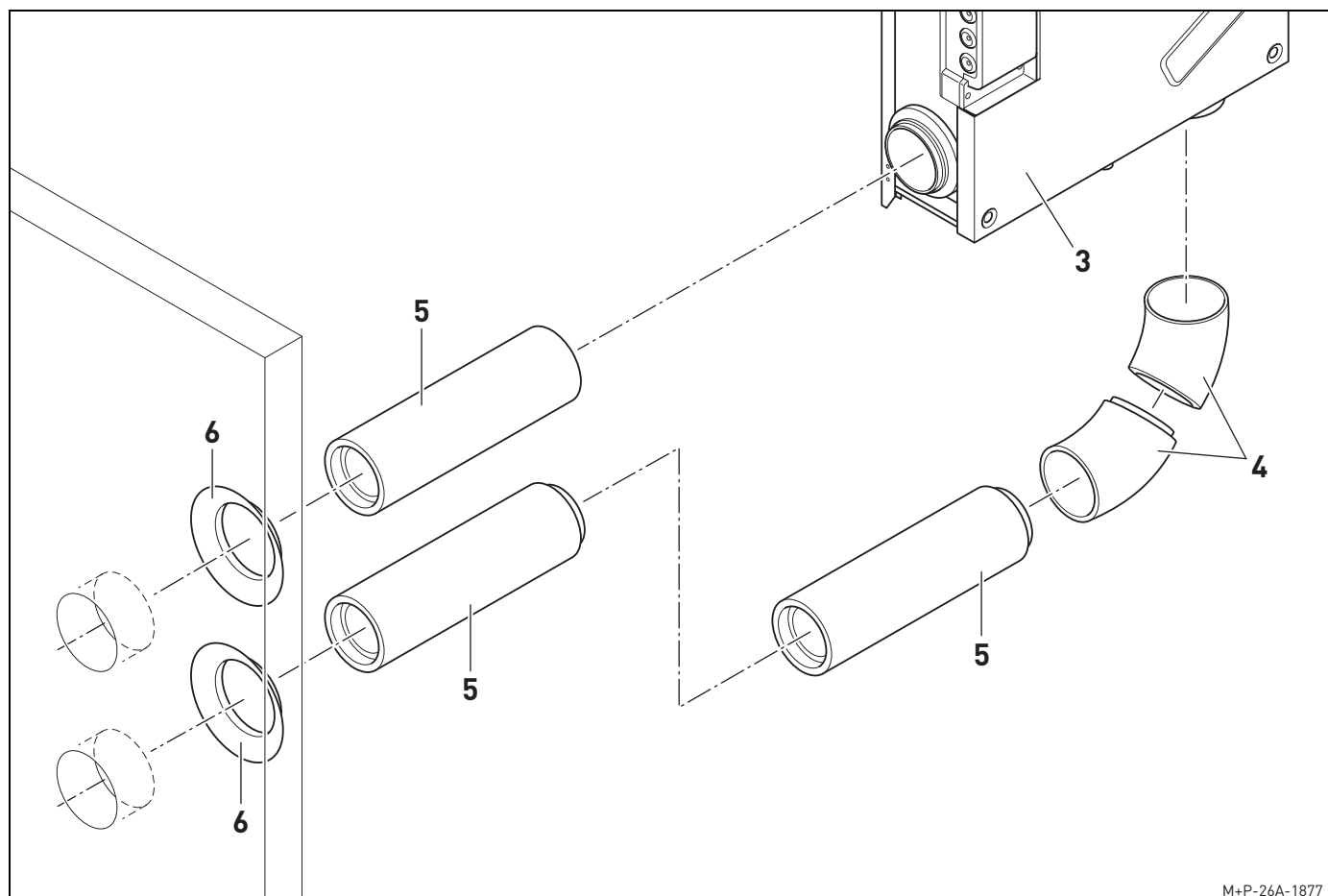


2. Per facilitare il montaggio smussare in corrispondenza dei punti di taglio.



1. In base alla sequenza di montaggio dei condotti, tagliare e smaltire il nipple (1) o il manicotto (2) del condotto preisolato PP-D (3) o della curva preisolata a 45° PP-E (4).

Installazione senza i raccordi flessibili PP-AF2



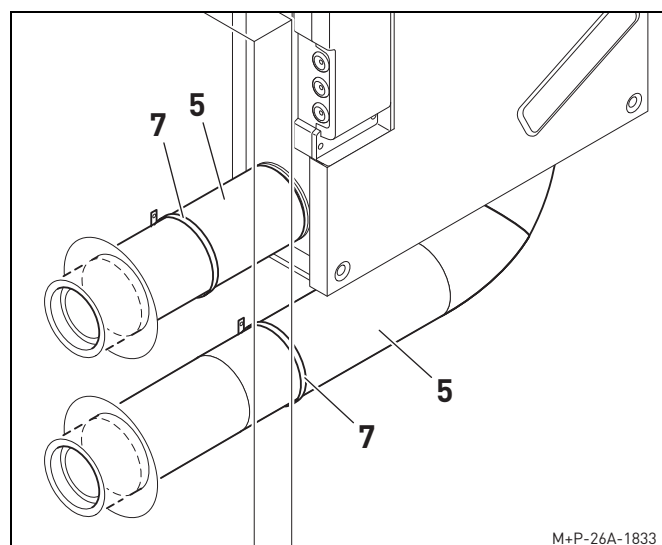
M+P-26A-1877

1. Collegare le curve a 45° PP-E (4) e/o i condotti preisolati PP-D (5) e inserirli nell'apparecchio per la ventilazione residenziale PP-GV (3).
2. Se le condizioni presenti in loco lo rendono necessario, accorciare altri condotti preisolati PP-D (5) alla lunghezza necessaria ad arrivare alla parete esterna e collegarli tra di loro. Smussare i condotti in corrispondenza dei punti di taglio ed eliminare le bave.

N.B.:

per poter collegare i condotti preisolati PP-D (5) che sono stati tagliati, è necessario utilizzare un manicotto PP-VN del pacchetto base PP-B. Sigillare i punti di collegamento con del nastro adesivo PP-KB del pacchetto base PP-B.

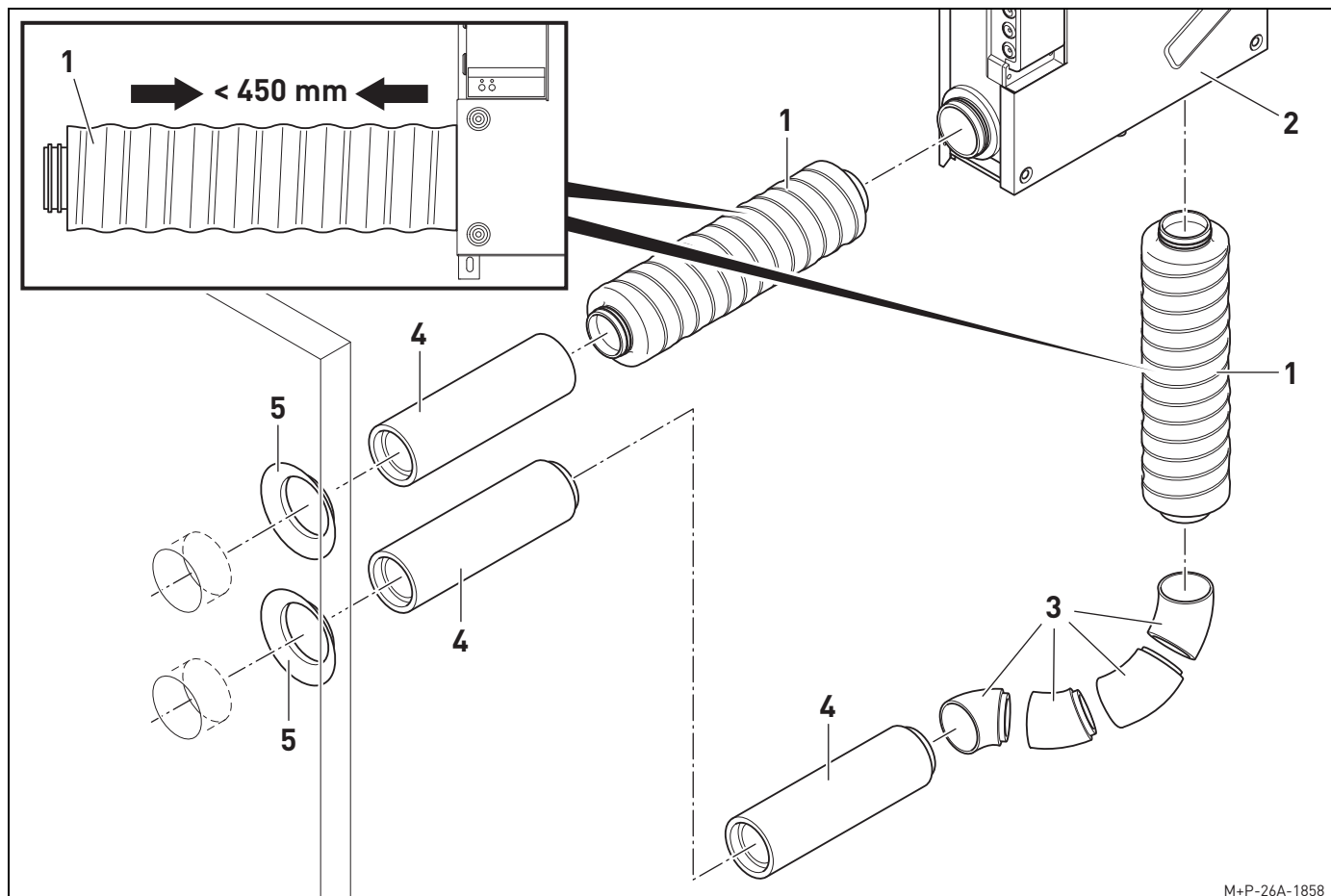
3. Si possono eventualmente utilizzare delle guarnizioni a parete PP-M (6) sui punti di tenuta all'aria [ad es. pelli-cola, piastra di OSB] sulla parte interna della parete (in caso di muro pieno sotto l'intonaco interno).



M+P-26A-1833

4. Fissare i condotti preisolati PP-D (5) con una comune fascetta forata rivestita o del comune nastro telato (7).

Installazione con i raccordi flessibili PP-AF2



M+P-26A-1858

1. Inserire i raccordi flessibili PP-AF2 (1) nell'apparecchio per la ventilazione residenziale PP-GV (2).
2. Collegare le curve preisolata a 45° PP-E (3) e/o i condotti preisolati PP-D (4) e inserirli nei raccordi flessibili PP-AF2 (1).

N.B.:

i raccordi flessibili PP-AF2 (1) devono sempre essere compressi fino ad arrivare a circa 450 mm di lunghezza.

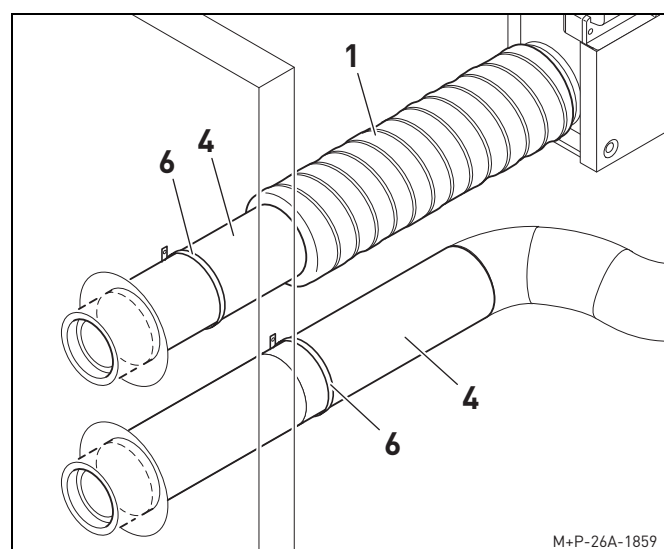
3. Se le condizioni presenti in loco lo rendono necessario, accorciare altri condotti preisolati PP-D (4) alla lunghezza necessaria ad arrivare alla parete esterna e collegarli tra di loro. Smussare i condotti in corrispondenza dei punti di taglio ed eliminare le bave.

N.B.:

per poter collegare i condotti preisolati PP-D (4) che sono stati tagliati, è necessario utilizzare un manicotto PP-VN del pacchetto base PP-B. Sigillare i punti di collegamento con del nastro adesivo PP-KB del pacchetto base PP-B.

4. Si possono eventualmente utilizzare delle guarnizioni a parete PP-M (5) sui punti di tenuta all'aria (ad es. pelli-

cola, piastra di OSB) sulla parte interna della parete (in caso di muro pieno sotto l'intonaco interno).



M+P-26A-1859

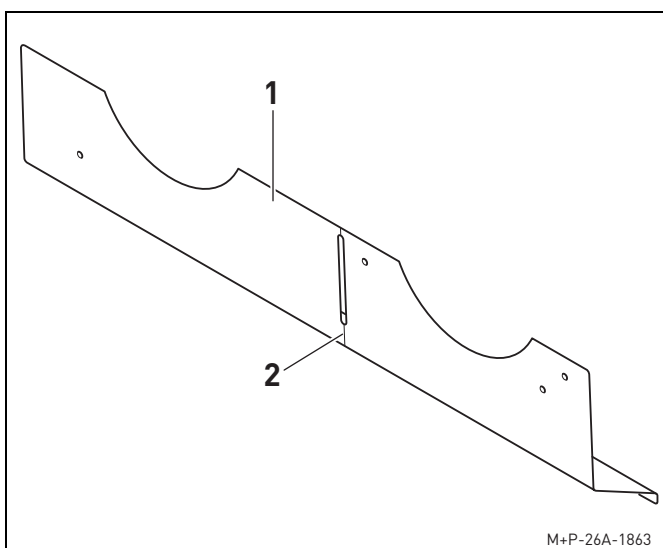
5. Fissare i condotti preisolati PP-D (4) e/o i raccordi flessibili PP-AF2 (1) con del comune nastro telato o una comune fascetta forata rivestita (6).

5.2.5. Installazione della griglia per esterno PP-W-1

Accorciare il gocciolatoio

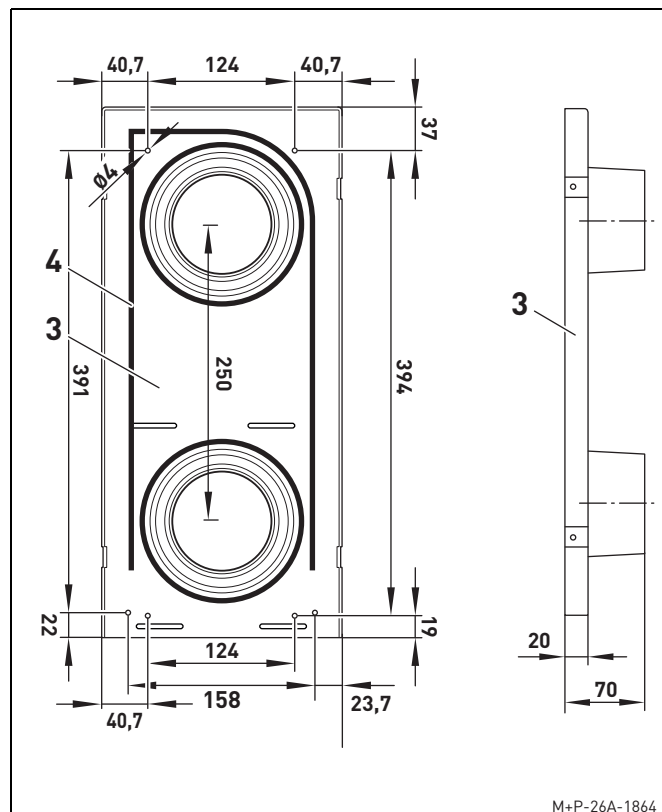
N.B.:

il gocciolatoio (1) deve essere accorciato soltanto se la griglia per esterno PP-W-1 viene installata in verticale.

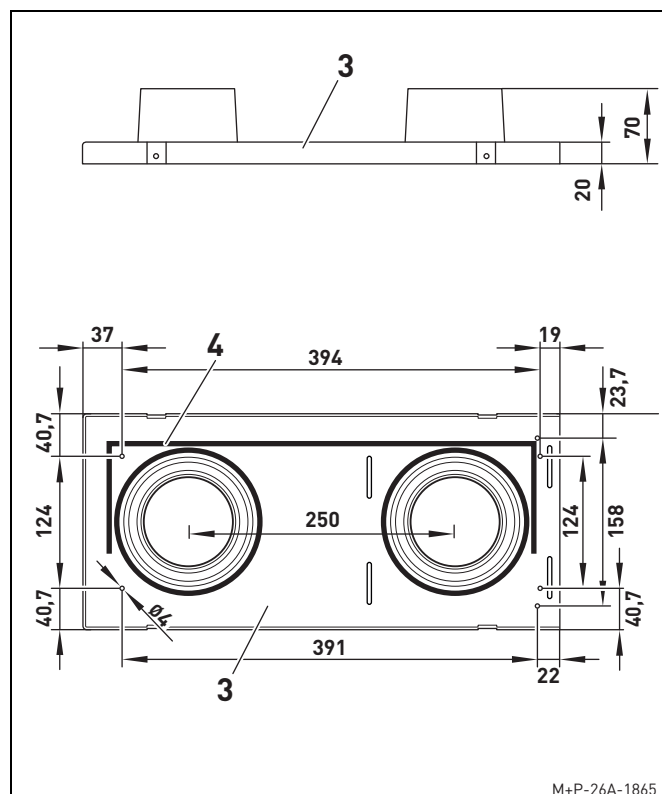


1. Tagliare il gocciolatoio (1) in corrispondenza della linea (2) utilizzando una sega o un taglierino.
2. Eliminare le bave in corrispondenza del punto di taglio.

Installazione

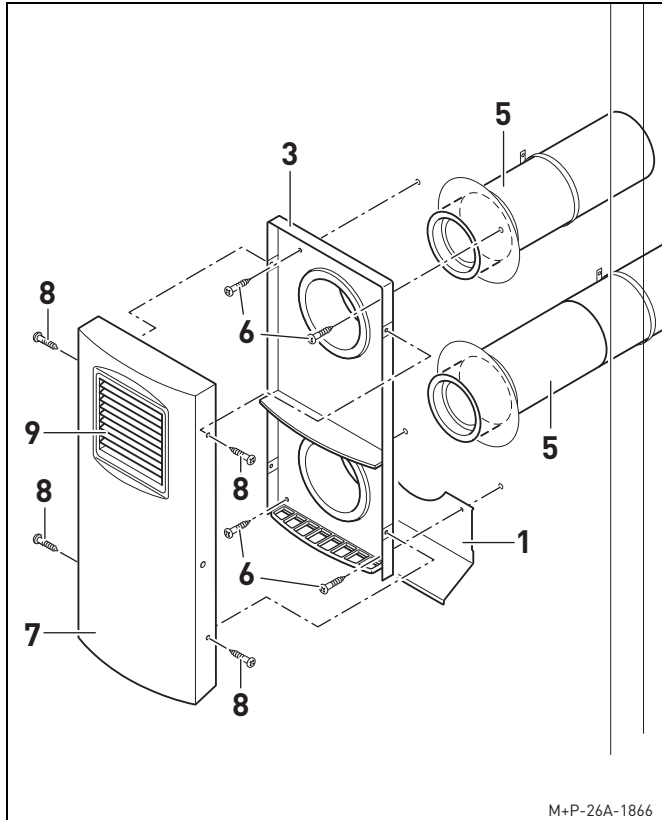


Griglia disposta in verticale

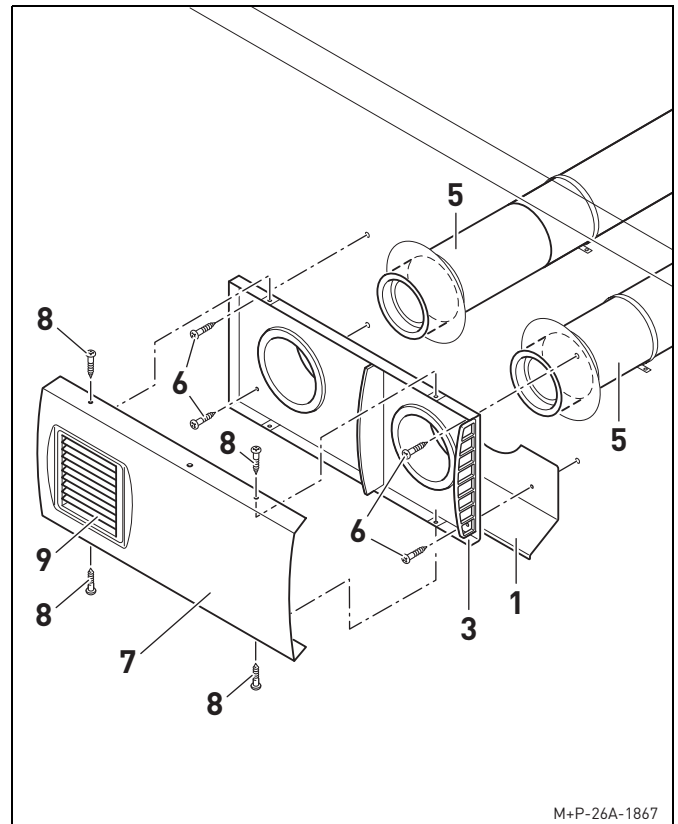


Griglia disposta in orizzontale

1. Segnare i punti in cui effettuare i fori sulla parete esterna per la piastra di installazione (3); praticare i fori.
2. Incollare il nastro sigillante (4) fornito sul retro della piastra di installazione (3), come indicato in figura.



Griglia disposta in verticale



Griglia disposta in orizzontale

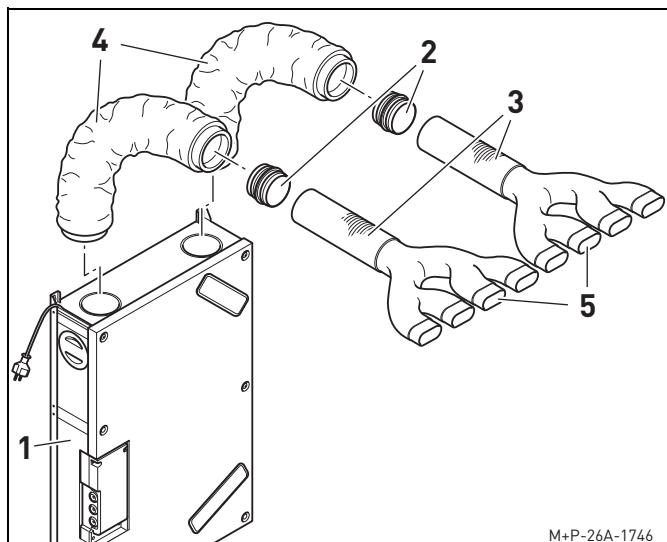
3. Inserire il gocciolatoio (1) tra la piastra di installazione (3) e la parete esterna, inserire la piastra (3) sui condotti preisolati PP-D (5) e fissarli con le viti (6).

N.B.:

le viti (6) non vengono fornite. Scegliere le viti (6) e i relativi tasselli in base al tipo di muro.

4. Fissare la copertura (7) con le viti (8).
5. In caso di installazione in verticale estrarre la griglia (9) e reinserirla girata di 90°. Le lamelle devono essere orientate verso il basso.
6. Tra la piastra di installazione (3) e la parete esterna devono essere garantite la tenuta all'aria e la tenuta alla pioggia battente.

5.2.6. Installazione dei condotti di mandata e dei condotti dell'aria viziata estratta

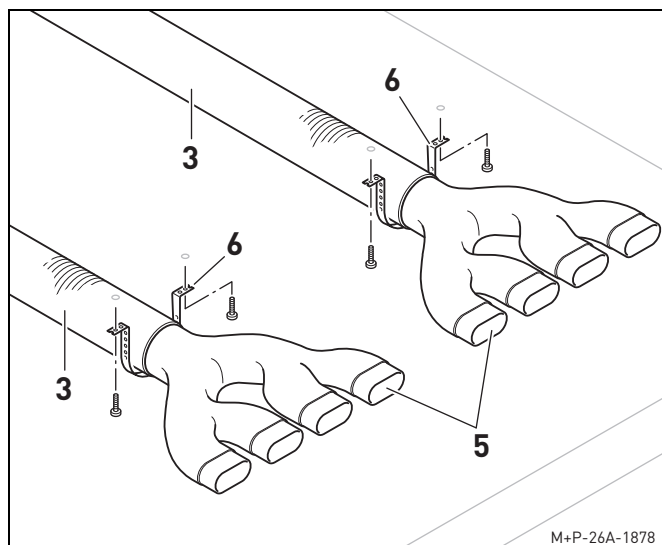


1. Inserire i silenziatori flessibili PP-SD2 (4) nell'apparecchio per la ventilazione residenziale PP-GV (1).
2. Inserire i manicotti PP-VN (2) del pacchetto base PP-B nei silenziatori flessibili PP-SD2 (4).
3. Se necessario, accorciare i condotti di raccordo PP-A (3) alla lunghezza desiderata.
4. Collegare i distributori a 4 vie PP-V4 (5) ed eventualmente i condotti di raccordo PP-A (3) con i silenziatori flessibili PP-SD2 (4).

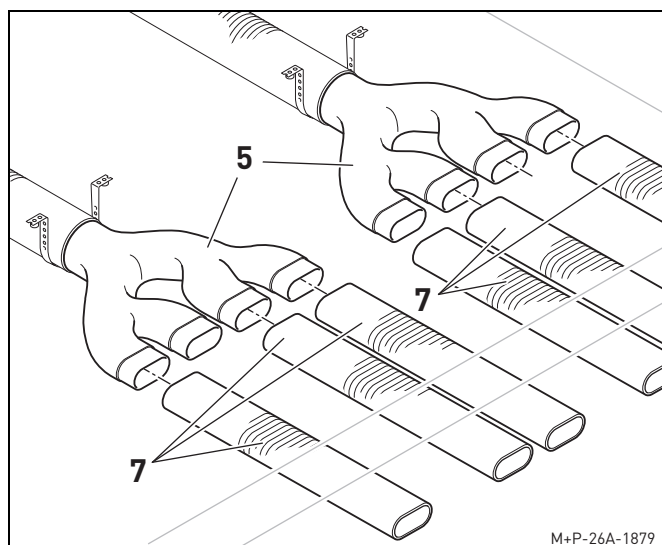
N.B.:

a seconda delle caratteristiche costruttive dell'abitazione, i distributori a 4 vie PP-V4 (5) possono essere inseriti direttamente nei silenziatori PP-SD2 (4). In tal caso non si utilizzano né i manicotti PP-VN (2) né i condotti di raccordo PP-A (3).

Qualora si usino i condotti di raccordo PP-A (3), essi non possono essere accorciati di più di 2 m. Il raggio di curvatura dei condotti di raccordo PP-A (3) non deve essere inferiore a 500 mm.



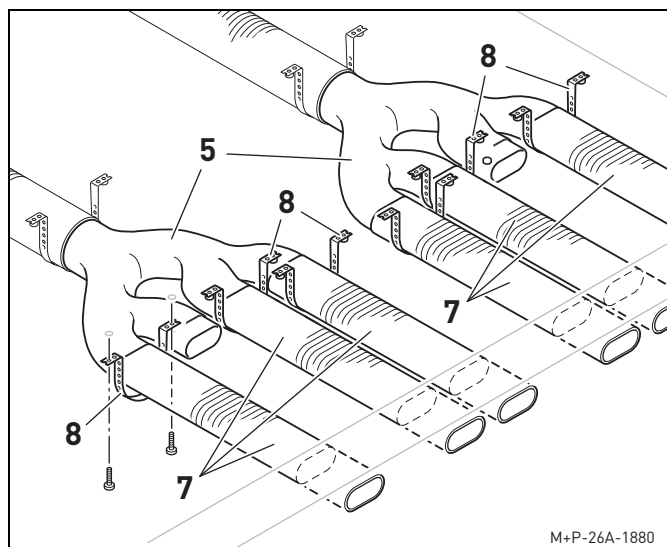
5. In corrispondenza dei punti di giunzione con i distributori a 4 vie PP-V4 (5) fissare i condotti di raccordo PP-A (3) con del comune nastro telato o una comune fascetta forata rivestita (6).



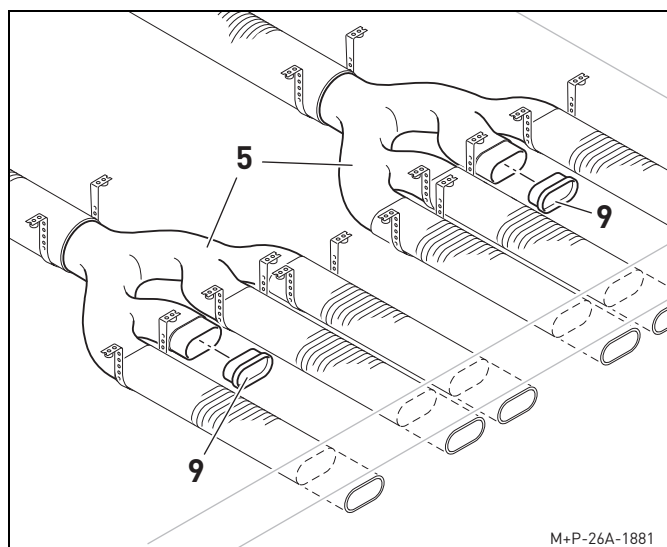
6. Dopo aver accorciato i condotti per la distribuzione secondaria PP-C (7) alla lunghezza necessaria (+ 100 mm) ad arrivare alle stanze d'immissione dell'aria di mandata e alle stanze dalle quali si estrae l'aria viziata, collegarli con i distributori a 4 vie PP-V4 (5).

N.B.:

il raggio di curvatura del condotto per la distribuzione secondaria PP-C (7) non deve essere inferiore a 500 mm. Se, alla luce delle caratteristiche costruttive dell'abitazione, fossero necessari dei raggi di curvatura più piccoli, si devono utilizzare le curve a 90° PP-BS4.

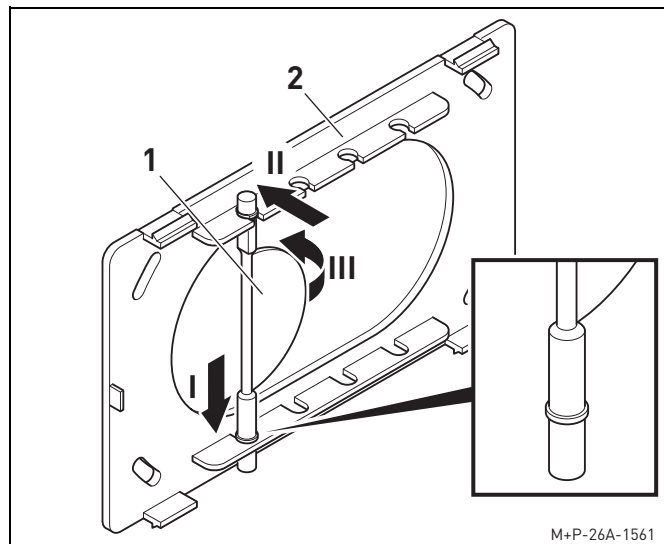


7. Fissare i condotti per la distribuzione secondaria PP-C (7) in corrispondenza dei punti di giunzione con i distributori a 4 vie PP-V4 (5) con del comune nastro telaio o una comune fascetta forata rivestita (8).



8. Chiudere i raccordi non utilizzati dei distributori a 4 vie PP-V4 (5) con i tappi PP-EK (9).

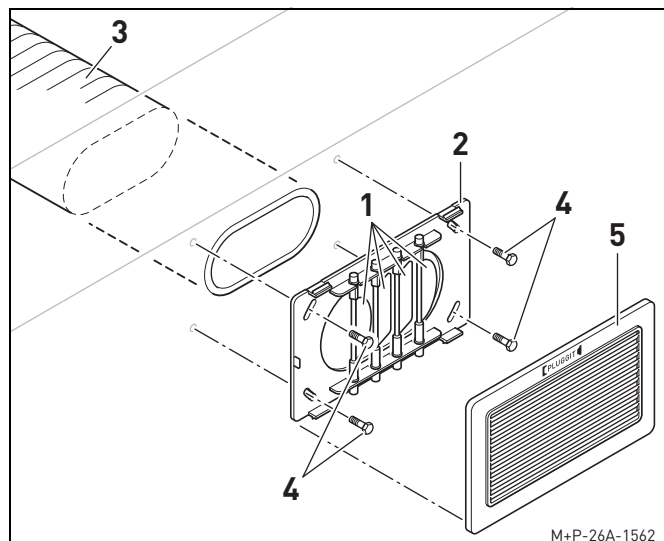
5.2.7. Installazione del diffusore PP-F per la mandata



1. Partendo da sinistra inserire (I) le alette deflettrici (1) nella parte inferiore della piastra di installazione (2), incastrarle (II) nella parte superiore e girarle verso sinistra (III).

N.B.:

inserire le alette (1) partendo sempre dalla parte sinistra della piastra di installazione (2). Esternamente devono essere posizionate le alette (1) con la forma a semicerchio.



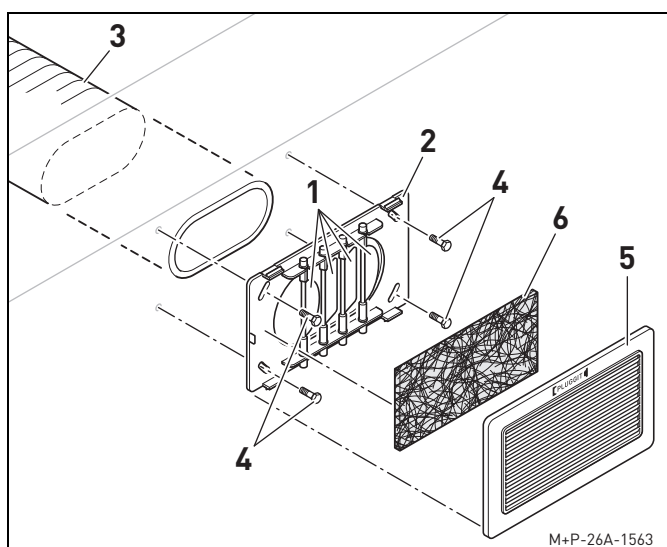
2. Accorciare il condotto per la distribuzione secondaria PP-C (3) in modo che sia a filo con l'intonaco o la parete tinteggiata.
3. Eseguire i fori per la piastra di installazione (2) e fissare quest'ultima con delle viti (4).

N.B.:

le viti (4) non vengono fornite. Scegliere le viti (4) e i relativi tasselli in base al tipo di muro.

4. Girare le alette deflettrici (1) nella posizione desiderata.
5. Applicare la copertura esterna (5) alla piastra di installazione (2).

5.2.8. Installazione del diffusore PP-F come bocchetta di estrazione dell'aria viziata



1. Inserire le alette deflettrici (1) nella piastra di installazione (2) (vedi la prima figura del punto "5.2.7. Installazione del diffusore PP-F per la mandata").
2. Accorciare il condotto per la distribuzione secondaria PP-C (3) in modo che sia a filo con l'intonaco o la parete tinteggiata.
3. Eseguire i fori necessari e fissare la piastra di installazione (2) con delle viti (4).

N.B.:

le viti (4) non vengono fornite. Scegliere le viti (4) e i relativi tasselli in base al tipo di muro.

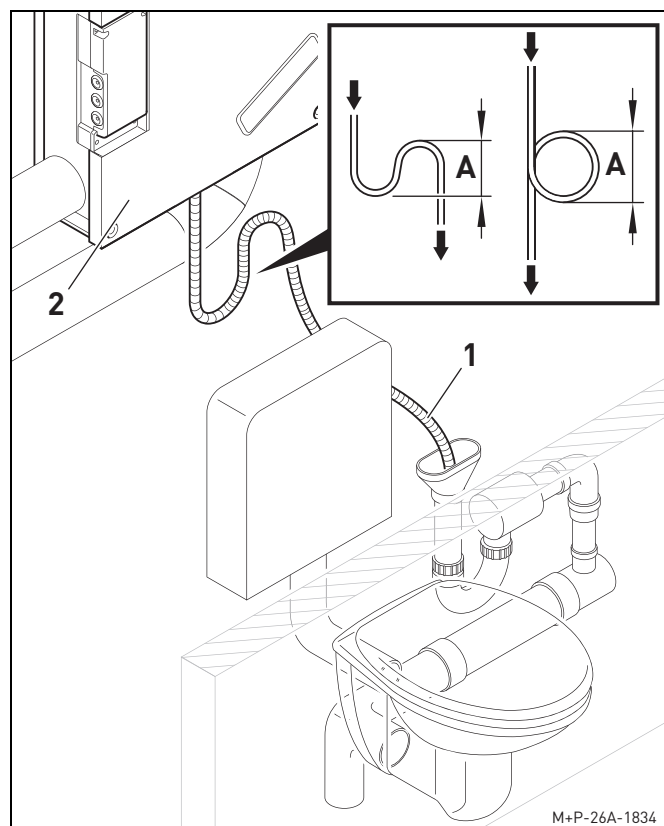
4. Girare le alette (1) in modo da orientare il flusso d'aria nella direzione desiderata.
5. Applicare la copertura esterna (5) con il filtro di estrazione Bulpren PP-BF (6) alla piastra di installazione (2).

5.2.9. Installazione del condotto di scarico condensa

N.B.:

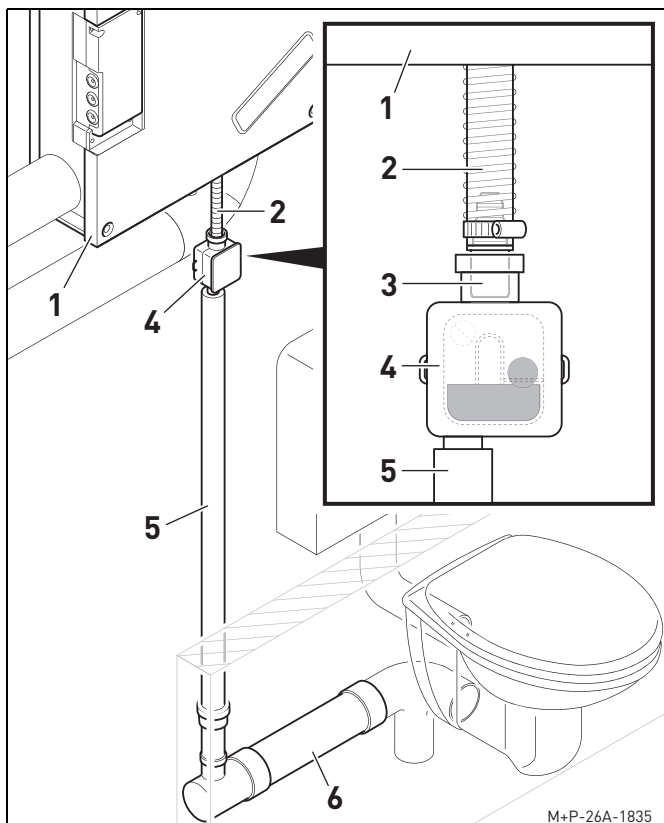
di seguito si descrive a titolo esemplificativo come installare il condotto di scarico condensa. È possibile utilizzare un sifone con dell'acqua al suo interno oppure un comune sifone a secco.

**Sifone con acqua
(il condotto di scarico non viene fornito)**



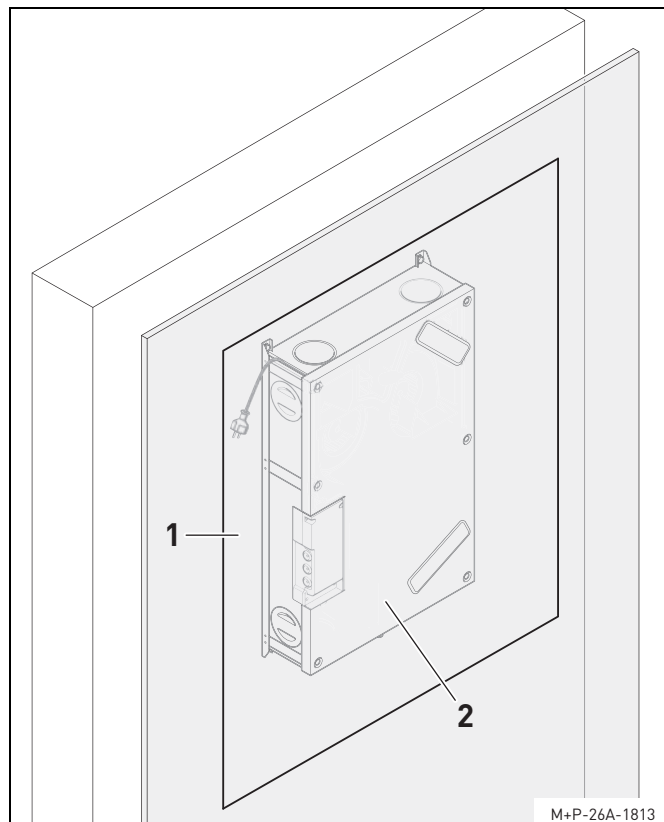
1. Collegare il condotto di scarico condensa (1) all'apparecchio per la ventilazione residenziale PP-GV (2) e inserirlo in un sifone facendolo scendere verso uno scarico o un altro sifone.
La condensa deve essere scaricata da un'altezza minima (A) di 100 mm.
2. Versare dell'acqua nella vaschetta della condensa e controllare che lo scarico funzioni correttamente.

Sifone a secco (non fornito)



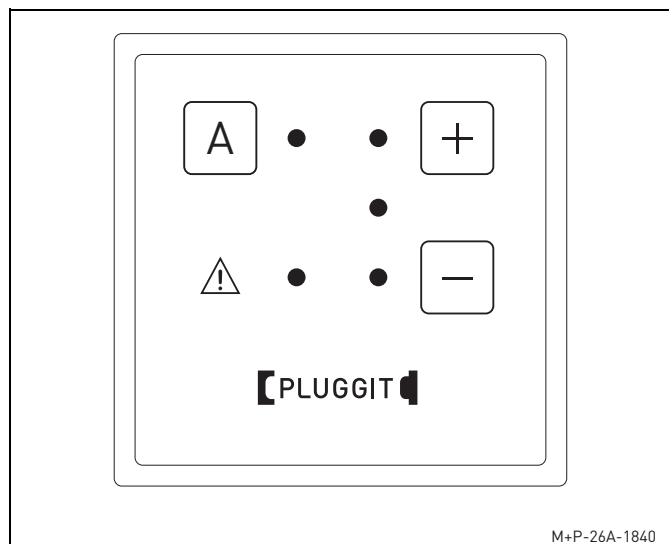
1. Fissare il tubo flessibile di raccordo (2) all'apparecchio per la ventilazione residenziale PP-GV (1).
2. Collegare un comune sifone a secco (4) con il nipplo (3) al tubo flessibile di raccordo (2) e fissarlo con una comune fascetta.
3. Collegare il condotto di scarico DN32 (5) al sifone a secco (4) e collegare poi il tutto al condotto di scarico (6).

5.2.10. Predisposizione di un'apertura di ispezione (in loco)



Per poter effettuare i lavori di manutenzione e riparazione è necessario prevedere in loco un'apertura di ispezione (1) che deve essere centrata rispetto all'apparecchio per la ventilazione residenziale PP-GV (2). Le dimensioni minime dovrebbero essere di 700 x 1100 mm.

5.3. INSTALLAZIONE DELL'UNITÀ DI COMANDO PP-S/PP-SAP

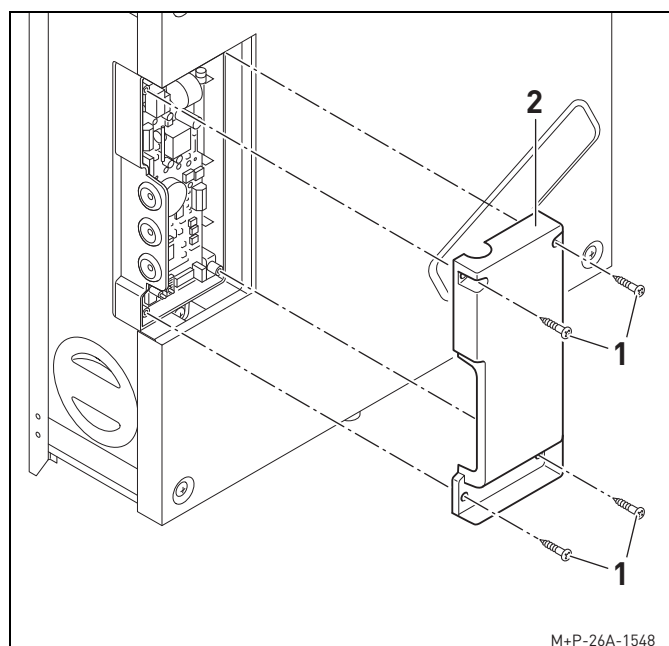


Le unità di comando PP-S (da incasso) e PP-SAP (sopra intonaco) consentono di gestire il funzionamento dell'apparecchio per la ventilazione residenziale PP-GV. Esse vengono collegate direttamente alla scheda madre dell'apparecchio.

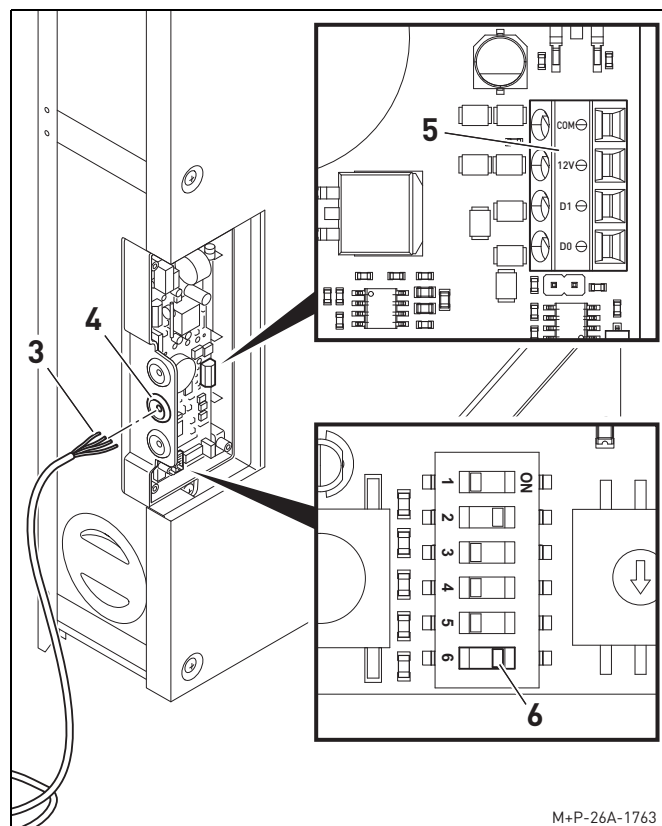
5.3.1. Operazioni da effettuare prima dell'installazione

Per poter installare l'unità di comando PP-S è necessario utilizzare una comune scatola da incasso per parete cava; l'unità di comando PP-SAP viene invece installata sopra intonaco.

5.3.2. Collegamento dell'apparecchio per la ventilazione residenziale PP-GV



1. Svitare le viti (1) e togliere il pannello (2).



2. Inserire il cavo (3) nel passacavi (4) e collegarlo al connettore (5).

N.B.:

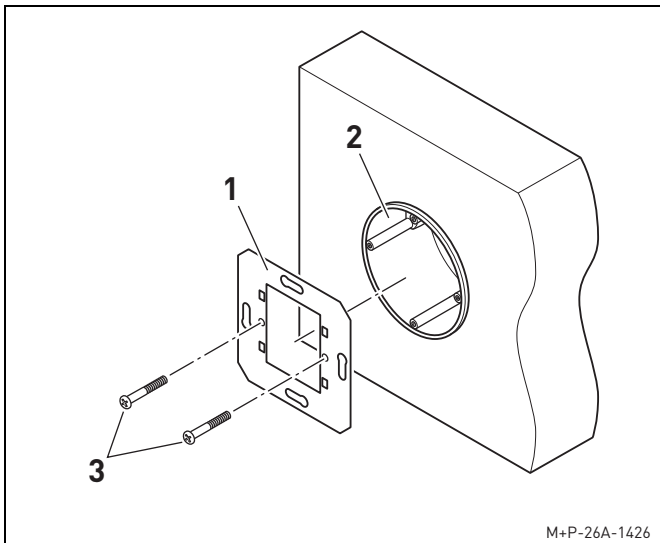
il cavo (3) non viene fornito. Utilizzare un cavo da 4 x 0,25 mm², con una lunghezza di 50 m.

3. Mettere l'interruttore (6) su "ON".
Ora l'unità di comando PP-S/PP-SAP è attiva.
4. Riavvitare il pannello (2) con le viti (1).

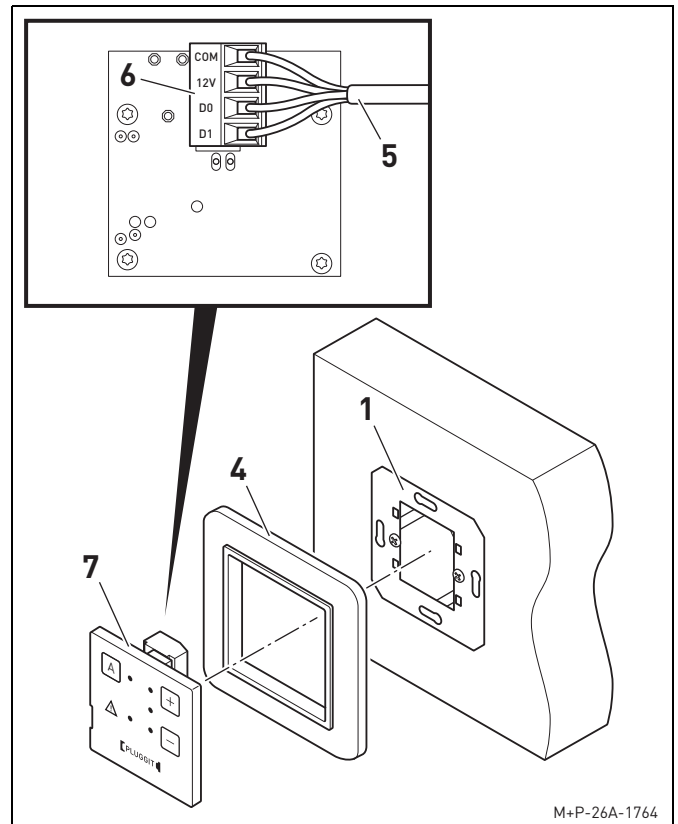
5.3.3. Collegamento dell'unità di comando PP-S/PP-SAP

N.B.:

di seguito si descrive l'installazione dell'unità di comando PP-S in una scatola da incasso per parete cava montata in precedenza. Procedere analogamente per installare l'unità di comando PP-SAP in una scatola sopra intonaco.



1. Con le viti (3) fissare la placca di metallo (1) alla scatola da incasso per parete cava (2) predisposta in loco.



2. Applicare la placca (4) alla placca di metallo (1).
3. Collegare il cavo (5) al connettore (6) (vedi adesivo).
4. Inserire l'unità di comando (7) nella placca (4).
5. Collegare l'apparecchio per la ventilazione residenziale PP-GV alla rete elettrica.

6. MESSA IN FUNZIONE (DA PARTE DI PERSONALE QUALIFICATO)

⚠ Attenzione

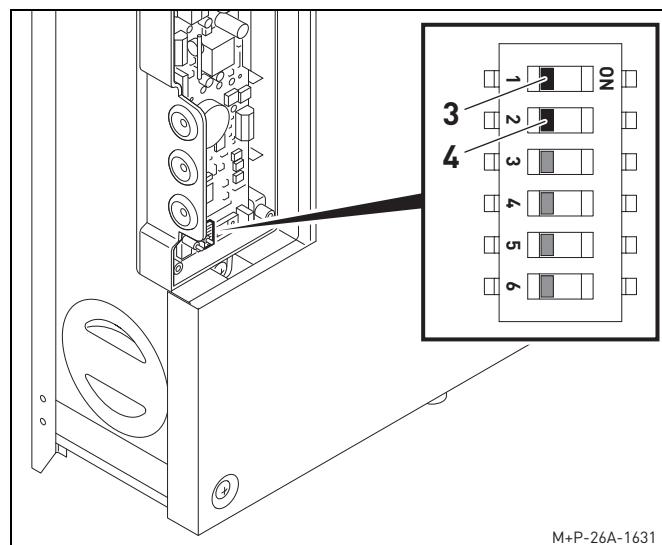
Per evitare danni o lesioni l'apparecchio per la ventilazione residenziale può essere messo in funzione esclusivamente da personale qualificato.

⚠ Pericolo di lesioni:

per evitare lesioni le impostazioni in fase di messa in funzione sono da eseguire quando l'impianto non è alimentato.

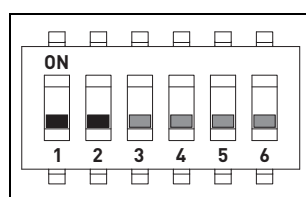
N.B.:

le impostazioni saranno attive solo dopo l'accensione dell'apparecchio per la ventilazione residenziale PP-GV. Se si riprogramma l'apparecchio per la ventilazione residenziale, si impostano nuove configurazioni o si modificano le impostazioni, è necessario riavviare l'apparecchio. A tal fine bisogna scollegarlo temporaneamente dalla rete elettrica.

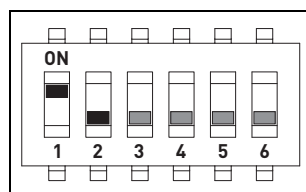


M+P-26A-1631

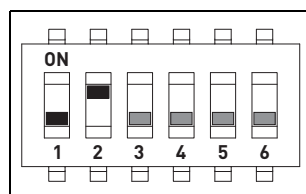
2. Impostare l'intervallo di tempo desiderato mediante gli interruttori (3) e (4).



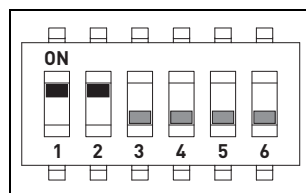
6 mesi



9 mesi



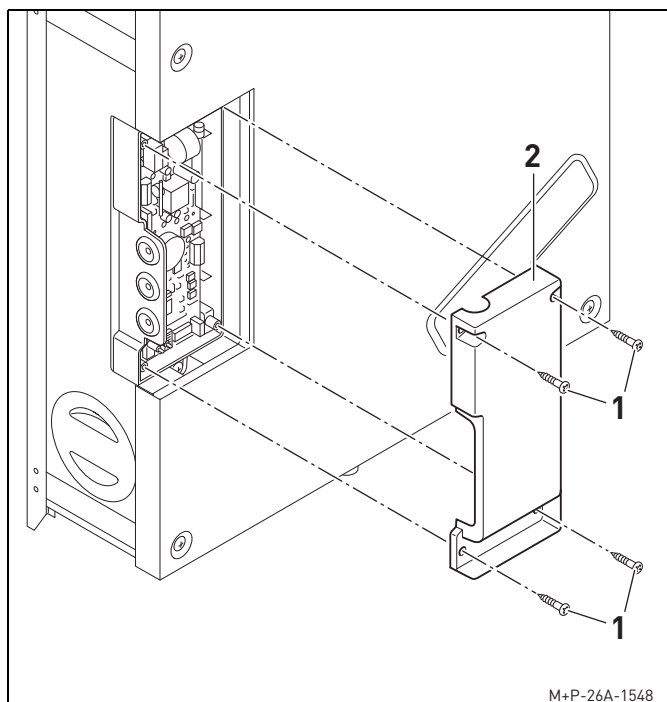
12 mesi
(impostazione di fabbrica)



15 mesi

6.1. IMPOSTAZIONE DEL TIMER PER LA SEGNALAZIONE FILTRO

Il timer per la segnalazione filtro ha un'impostazione di fabbrica di 12 mesi. A seconda del livello di concentrazione degli inquinanti è però possibile cambiarla impostando 6, 9 o 15 mesi.



M+P-26A-1548

1. Svitare le viti Torx 10 (1) e togliere il pannello (2).

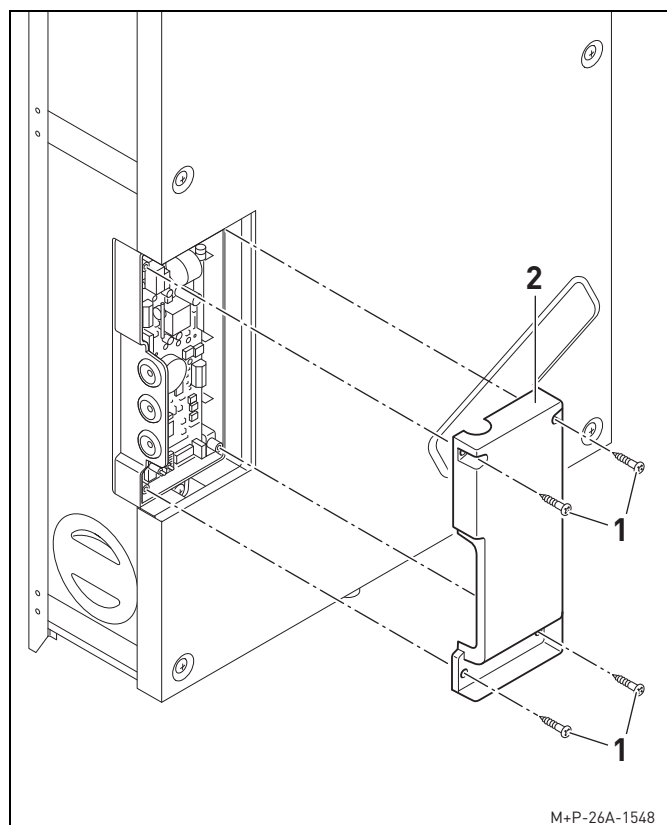
6.2. MODULAZIONE DELLA PORTATA D'ARIA

La portata d'aria viene impostata a seconda del numero delle stanze d'immissione dell'aria di mandata e delle stanze dalle quali si estrae l'aria viziata. Il valore deve essere impostato in base alle norme in vigore (progetto per la ventilazione) e alla superficie dell'abitazione.

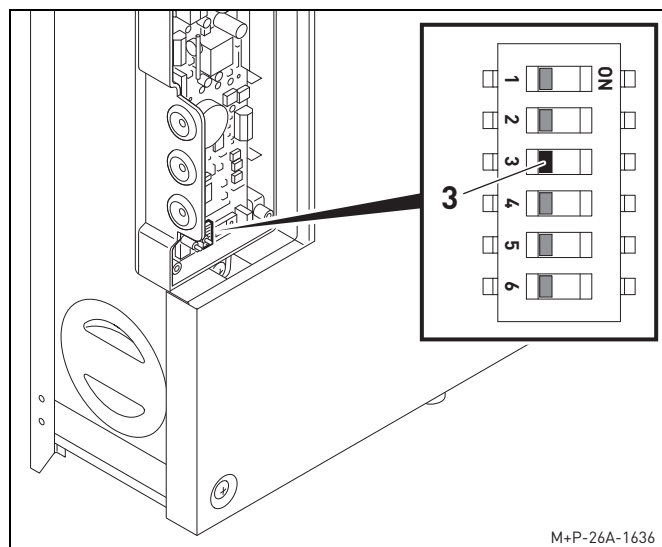
Fino a circa 60 m² = 85 m³/h, 60-80 m² = 105 m³/h.

Prima di impostare la portata d'aria, è necessario aver montato il condotto di scarico condensa e aver verificato che l'acqua defluisca correttamente (vedi pag. 19). Nello scarico condensa deve esserci dell'acqua. Eventualmente controllare.

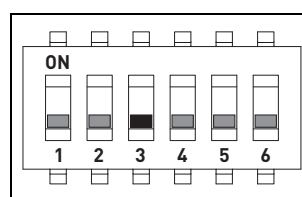
Il valore impostato deve essere riportato nella "Scheda di messa in funzione" (vedi pag. 42).



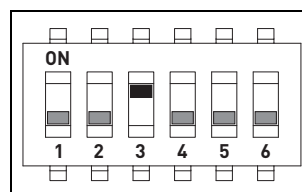
1. Svitare le viti Torx 10 (1) e togliere il pannello (2).



2. Impostare la portata d'aria desiderata mediante l'interruttore (3).



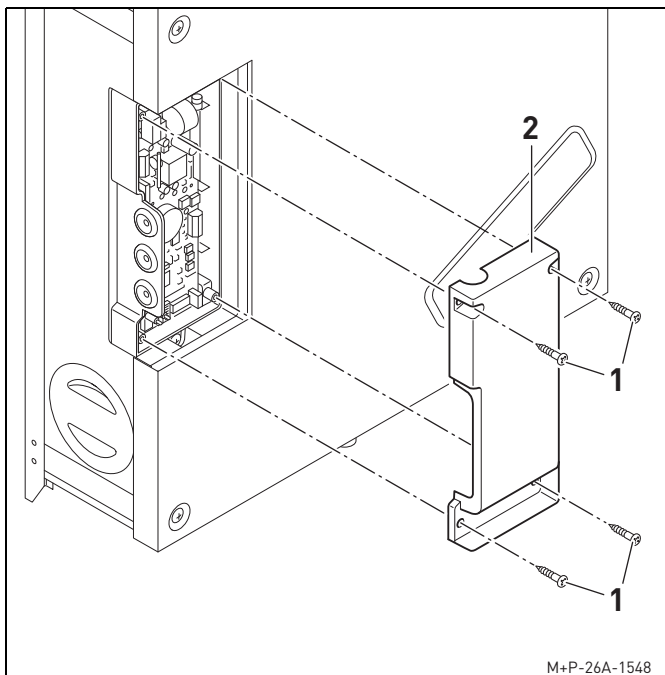
85 m³/h
(impostazione di fabbrica)



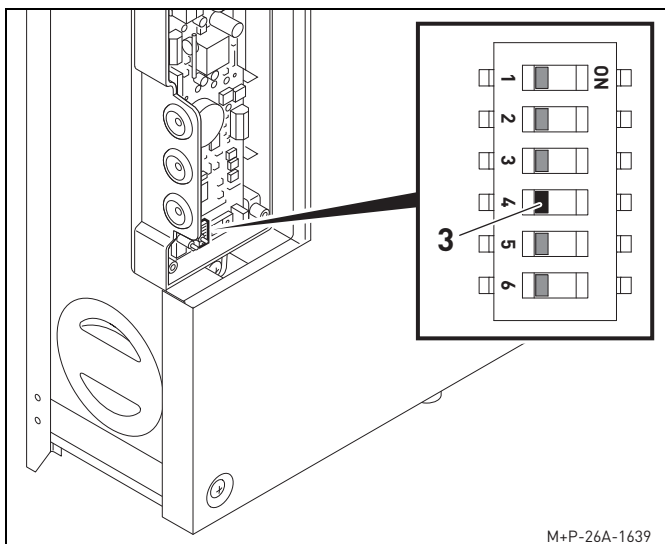
105 m³/h

6.3. IMPOSTAZIONE DEL SENSORE DI UMIDITÀ DELL'ARIA VIZIATA ESTRATTA

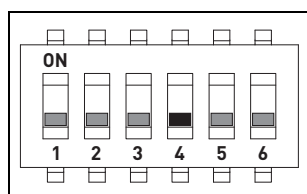
La ventilazione viene modulata mediante un sensore di umidità dell'aria viziata estratta.



1. Svitare le viti Torx 10 (1) e togliere il pannello (2).



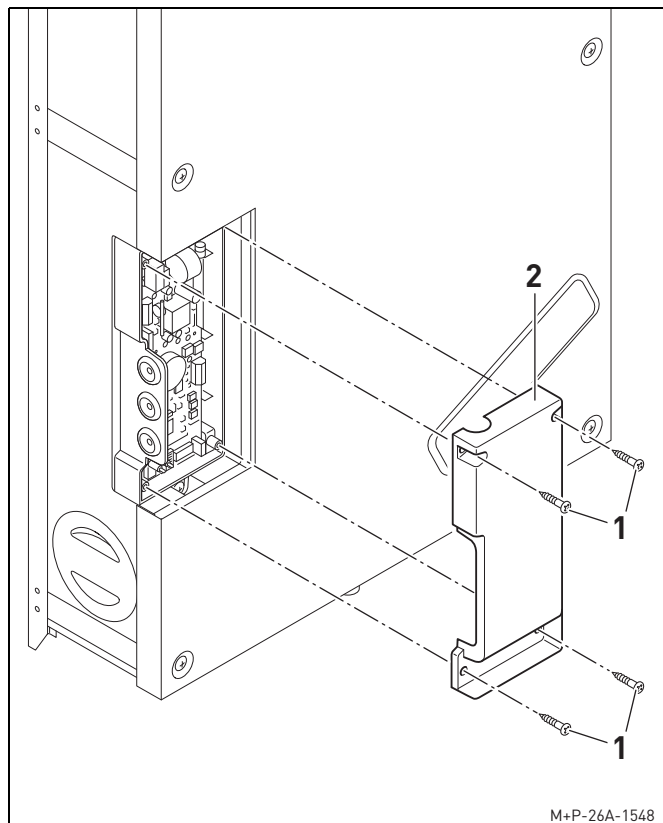
2. Se necessario, cambiare l'impostazione usando l'interruttore (3).



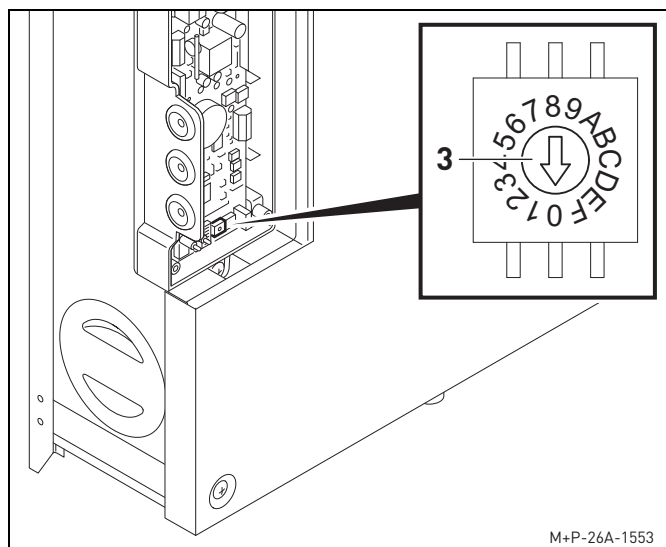
Sensore di umidità dell'aria viziata estratta (impostazione di fabbrica)

6.4. IMPOSTAZIONE DEL RAPPORTO TRA LE PORTATE D'ARIA

Il rapporto tra la portata dell'aria di mandata e quella dell'aria viziata estratta può essere regolato qualora si voglia ottenere uno sbilanciamento (aria viziata estratta maggiore). Tale regolazione si effettua impostando la portata dell'aria di mandata rispetto alla portata dell'aria viziata estratta.



1. Svitare le viti Torx 10 (1) e togliere il pannello (2).



2. Impostare il rapporto tra le portate d'aria mediante il commutatore di codifica (3) sulla base di quanto indicato nella tabella sottostante.

Posizione sul commutatore di codifica	Rapporto tra le portate d'aria (%)
0	0 (impostazione di fabbrica)
1	2
2	4
3	6
4	8
5	10
6	12
7	14
8	16
9	-14
A	-12
B	-10
C	-8
D	-6
E	-4
F	-2

6.5. IMPOSTAZIONE DEL VALORE DI SOGLIA PER IL SENSORE DI UMIDITÀ DELL'ARIA VIZIATA ESTRATTA

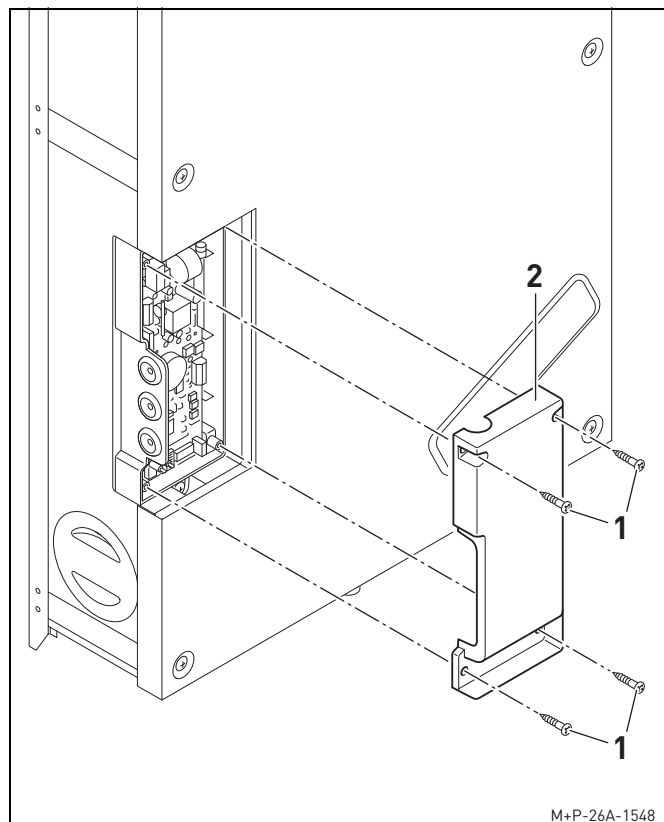
La portata d'aria dell'apparecchio per la ventilazione residenziale PP-GV viene modulata mediante il sensore integrato di umidità dell'aria viziata estratta.

Il campo di lavoro può andare dal 45% al 60% oppure dal 45% al 90%. La percentuale minima è sempre del 45%, mentre quella massima del 60% o del 90%.

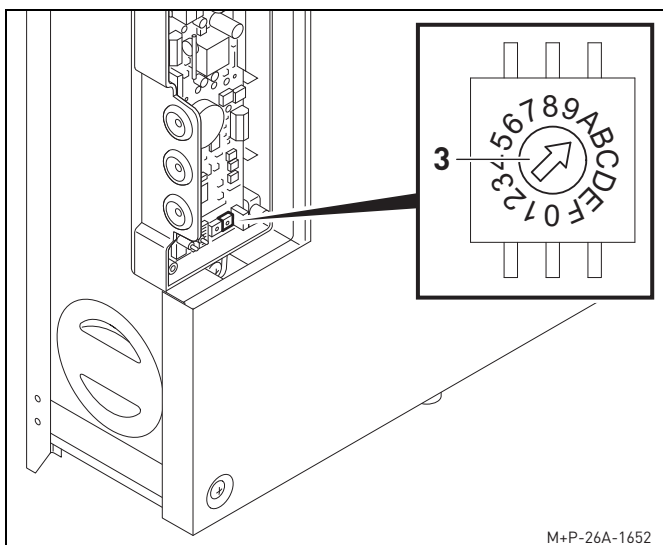
Questi due ultimi valori corrispondono rispettivamente alla posizione 0 ed F sul commutatore di codifica (vedi tabella a pag. 27).

Il valore di soglia minimo del 45% è già impostato per la protezione dall'umidità. Il valore di soglia massimo si può regolare ed è preimpostato sull'84%.

Se si supera il valore di soglia massimo, l'apparecchio per la ventilazione residenziale PP-GV funziona alla portata d'aria nominale; se si scende al di sotto del valore di soglia minimo, l'apparecchio funziona invece in modalità "protezione dall'umidità".



1. Svitare le viti Torx 10 (1) e togliere il pannello (2).

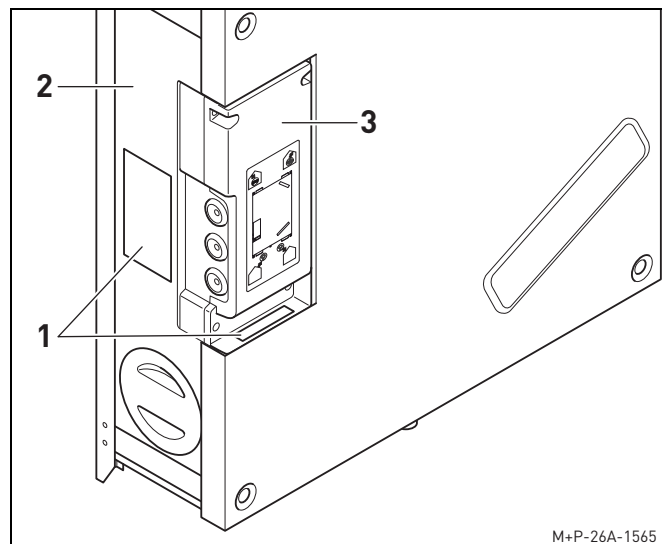


2. Impostare i valori di soglia mediante il commutatore di codifica (3) sulla base di quanto indicato nella tabella sottostante.

Posizione sul commutatore di codifica	Umidità relativa (%UR)
0	64
1	66
2	68
3	70
4	72
5	74
6	76
7	78
8	80
9	82
A	84 (impostazione di fabbrica)
B	86
C	88
D	90
E	-
F	-

7. DATI TECNICI

7.1. NUMERO DI SERIE



Il numero di serie (1) si trova sul lato dell'apparecchio per la ventilazione residenziale PP-GV (2) e sulla scheda madre (3).

7.2. DATI RELATIVI ALL'APPARECCHIO

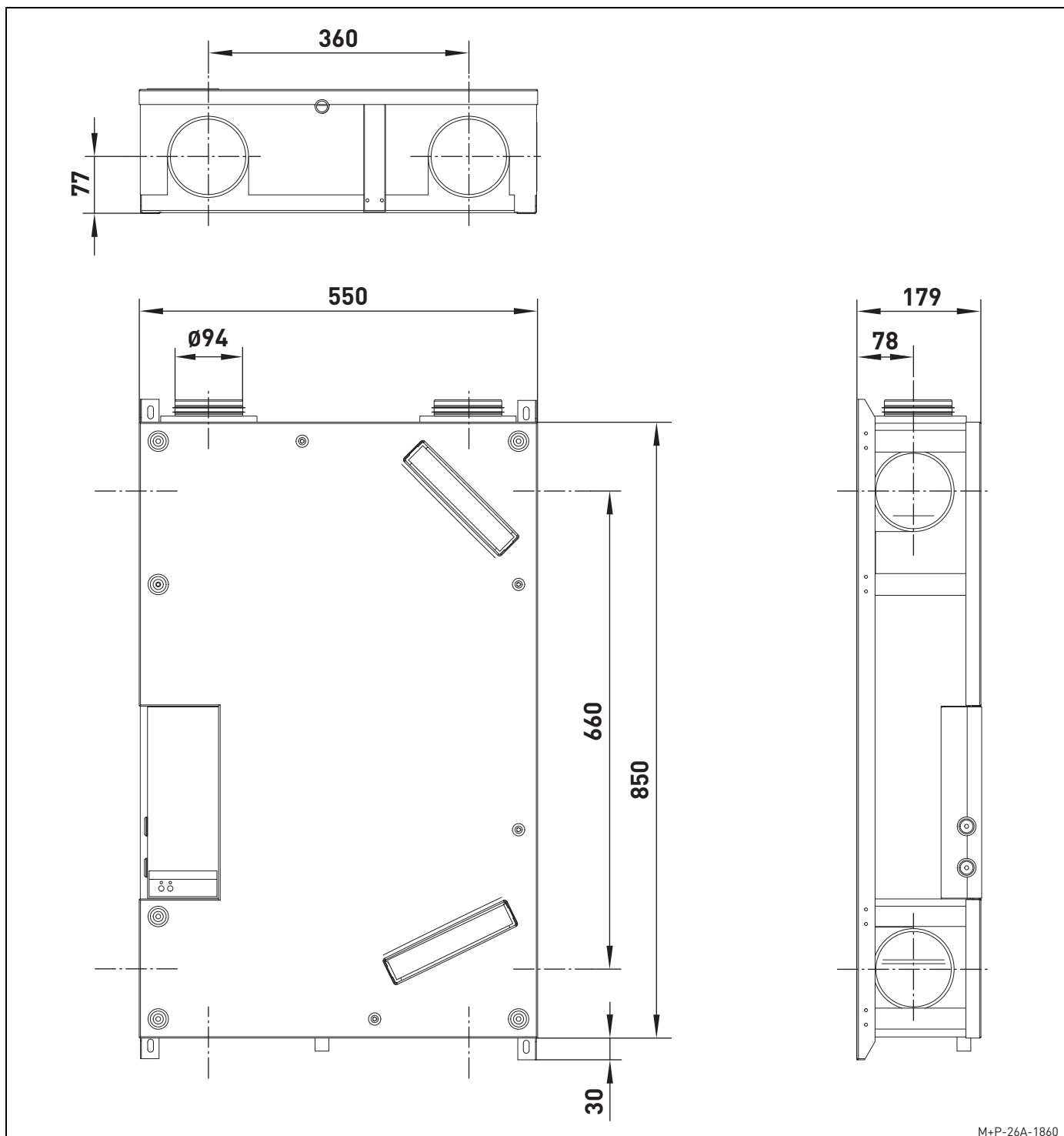
Apparecchio per la ventilazione residenziale PP-GV

Raccordo condotto	DN95
Peso	20 kg
Materiale	cassa in EPP, pannello frontale in lamiera di acciaio laccato bianco (RAL 9003)
Scarico condensa	condotto flessibile 3/4"
Tensione di alimentazione	230 V AV, 50 Hz spina Schuko
Potenza massima	29,8 W (105 m ³ /h con 80 Pa)
Portata d'aria I	85 m ³ /h
Portata d'aria II	105 m ³ /h
Livello acustico dell'apparecchio LwA [2] Punto di riferimento portata d'aria I	44 dB(A) (60 m ³ /h con 50 Pa)
Livello acustico dell'apparecchio LwA [2] Punto di riferimento portata d'aria II	45 dB(A) (74 m ³ /h con 50 Pa)
Temperatura ambiente nella stanza dell'apparecchio	da +12 a +50 °C
Temperatura dell'aria esterna (funzione antigelo)	fino a -15 °C
Temperatura dell'aria viziata estratta	da +12 a +50 °C
Umidità massima	10 g/kg
Modulazione costante della portata d'aria	mediante sensore di umidità relativa
Ventilatori a corrente continua	n. 2, EC radiali, curvati avanti
Scambiatore di calore in controcorrente a flussi incrociati	in materiale plastico
Filtri	ISO Coarse 65 % (G4 EN779)
Efficienza di recupero termico conform. a concessione DIBt (Istituto tedesco per l'edilizia)	80%
Potenza elettrica specifica	0,26 W/(m ³ /h)
Efficienza di recupero termico conform. a certificazione PHI (Istituto Passivhaus)	80,3%
Efficienza elettrica dei ventilatori	0,36 W/(m ³ /h)
Grado di protezione	IP21

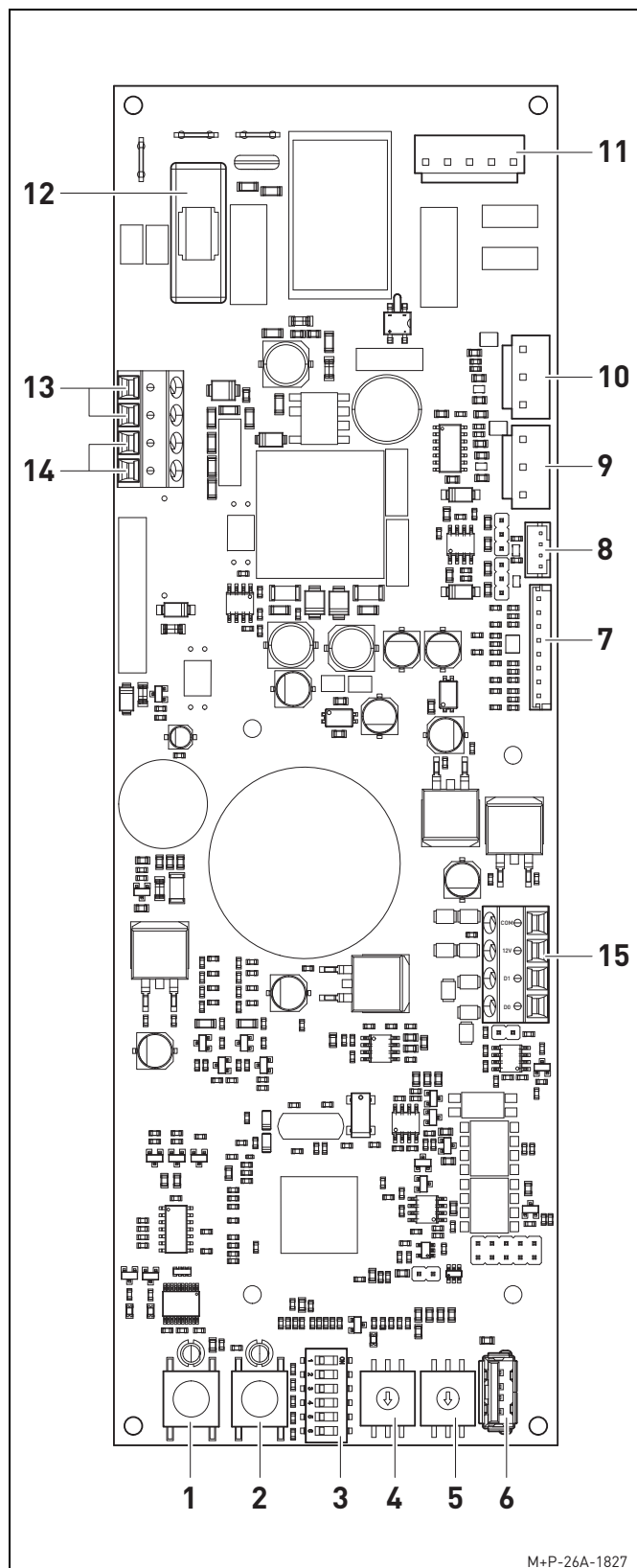
Unità di comando PP-S/PP-SAP

Colore	RAL 9016 (simile al RAL 9010)
Dimensioni	Unità di comando: 55,4 x 55,4 x 20 mm Placca: 80 x 80 x 7 mm Scatola sopra intonaco: 80 x 80 x 38 mm
Componenti	Unità di comando PP-S: <ul style="list-style-type: none"> • unità di comando • placca di metallo Unità di comando PP-SAP: <ul style="list-style-type: none"> • unità di comando • placca di metallo • scatola sopra intonaco
Collegamento	cavo quadripolare (4 x 0,25 mm ² ; lunghezza 50 m) (il cavo non viene fornito)
Portata d'aria con 85 m ³ /h	Livello 1: 35 m ³ /h Livello 2: 60 m ³ /h Livello 3: 85 m ³ /h
Portata d'aria con 105 m ³ /h	Livello 1: 45 m ³ /h Livello 2: 75 m ³ /h Livello 3: 105 m ³ /h

7.3. DIMENSIONI



7.4. SCHEMA ELETTRICO DELLA SCHEDA MADRE



Collegamenti elettrici della scheda madre

- 1 Tasto per reset filtri
- 2 Tasto per segnale acustico per sostituzione filtro
Il LED è rosso, se è necessario sostituire i filtri.
- 3 Interruttore
- 4 Commutatore di codifica per impostare lo sbilanciamento
- 5 Commutatore di codifica per il sensore di umidità
dell'aria viziata estratta
- 6 Porta USB
- 7 Sonda di temperatura
- 8 Sensore di umidità dell'aria viziata estratta
- 9 Ventilatore per l'aria esterna/per l'estrazione dell'aria
viziata PPV160M1
- 10 Ventilatore per l'aria di smaltimento/per l'aria di man-
data PPV160M2
- 11 Alimentazione del motore 230V
- 12 Fusibile (F3.15AL250V)
- 13 Contatto allarme incendio
L'apparecchio per la ventilazione residenziale PP-GV si
ferma e deve essere resettato manualmente.
- 14 Contatto BMS (messaggio di errore)
- 15 Collegamento per l'unità di comando PP-S o PP-SAP

7.5. PEZZI DI RICAMBIO

Per l'apparecchio per la ventilazione residenziale PP-GV è disponibile una serie di pezzi di ricambio. Per acquistarli rivolgersi alla ditta installatrice di fiducia.

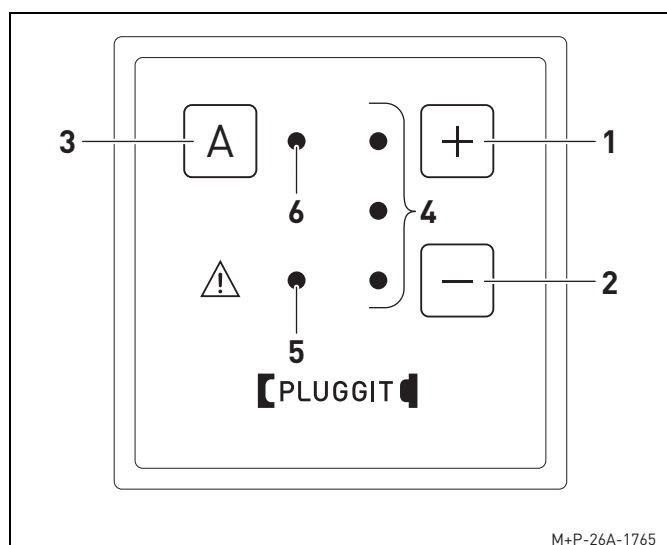
Cod. art.	Descrizione
PPV160M1	Ventilatore per l'aria esterna/per l'estrazione dell'aria viziata
PPV160M2	Ventilatore per l'aria di smaltimento/per l'aria di mandata
PPPL1	Scheda madre per apparecchio per la ventilazione residenziale PP-GV e PP-GH
PP-G4G4	Kit di filtri per apparecchio per la ventilazione residenziale PP-GV
PP-G4F7	Kit di filtri Passivhaus per apparecchio per la ventilazione residenziale PP-GV
PP-BF	Filtro di estrazione Bulpren
PPFA	Griglia per diffusore per apparecchio per la ventilazione residenziale PP-GV e PP-GH
PPAS	Kit di collegamento per scarico condensa
PPFF	Sensore di umidità dell'aria viziata estratta

8. UTILIZZO (DA PARTE DELL'UTENTE)

N.B.:

tutte le operazioni descritte nel capitolo "Utilizzo" possono essere eseguite dall'utente.

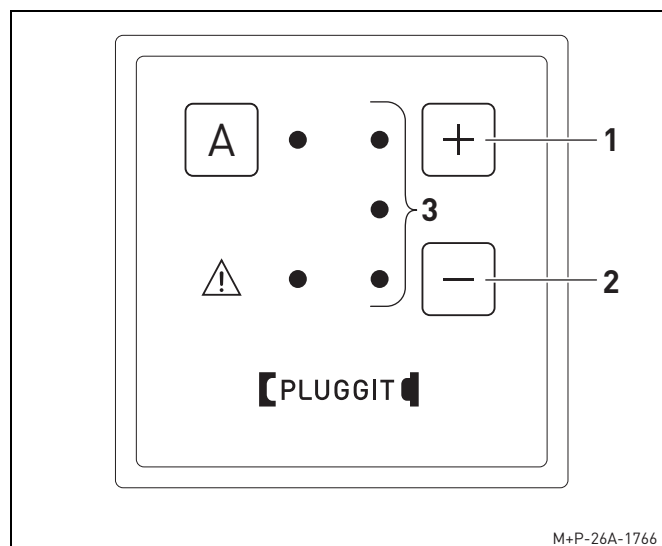
8.1. UNITÀ DI COMANDO PP-S/PP-SAP



- 1 Aumento del livello di ventilazione
- 2 Diminuzione del livello di ventilazione
- 3 Attivazione/disattivazione della modalità automatica
- 4 LED per i livelli di ventilazione 1-3
- 5 Il LED è acceso, se è necessario sostituire un filtro. Il LED lampeggia ripetutamente, se vi è un errore (vedi pag. 36).
- 6 LED che indica la modalità automatica

8.2. IMPOSTAZIONE DEI LIVELLI DI VENTILAZIONE/ SPEGNIMENTO TEMPORANEO DELL'APPARECCHIO PER LA VENTILAZIONE RESIDENZIALE PP-GV

Se necessario, si può aumentare o diminuire manualmente il livello di ventilazione.



Per alzare il livello di ventilazione premere il tasto (1), per diminuirlo il tasto (2).

A seconda del livello di ventilazione impostato (1, 2 o 3) si illuminano i LED (3).

8.3. ATTIVAZIONE/DISATTIVAZIONE DELLA MODALITÀ AUTOMATICA

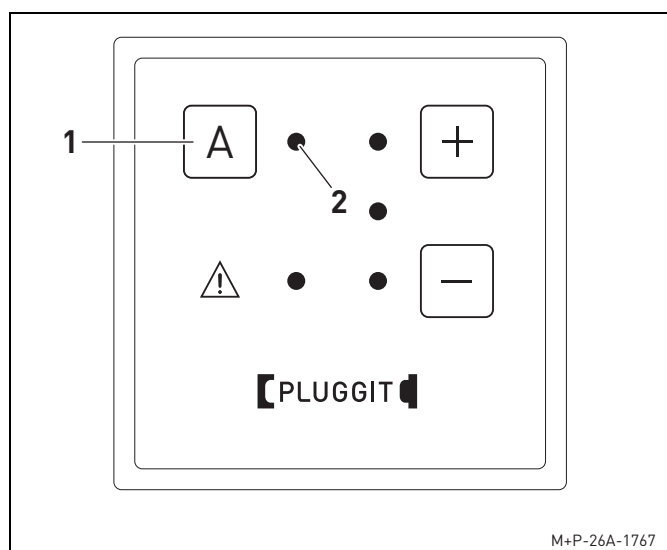
La portata d'aria dell'apparecchio per la ventilazione residenziale PP-GV viene modulata mediante il sensore integrato di umidità dell'aria viziata estratta.

Il campo di lavoro può andare dal 45% al 60% oppure dal 45% al 90%. La percentuale minima è sempre del 45%, mentre quella massima del 60% o del 90%.

Questi due ultimi valori corrispondono rispettivamente alla posizione 0 ed F sul commutatore di codifica (vedi pag. 26).

Il valore di soglia minimo del 45% è già impostato per la protezione dall'umidità. Il valore di soglia massimo si può regolare ed è preimpostato sull'84%.

Se si supera il valore di soglia massimo, l'apparecchio per la ventilazione residenziale funziona alla portata d'aria nominale; se si scende al di sotto del valore di soglia minimo, l'apparecchio funziona invece in modalità "protezione dall'umidità".



Premere il tasto (1).
Il funzionamento dell'apparecchio viene regolato mediante il sensore integrato di umidità dell'aria viziata estratta. Il LED (2) è acceso.

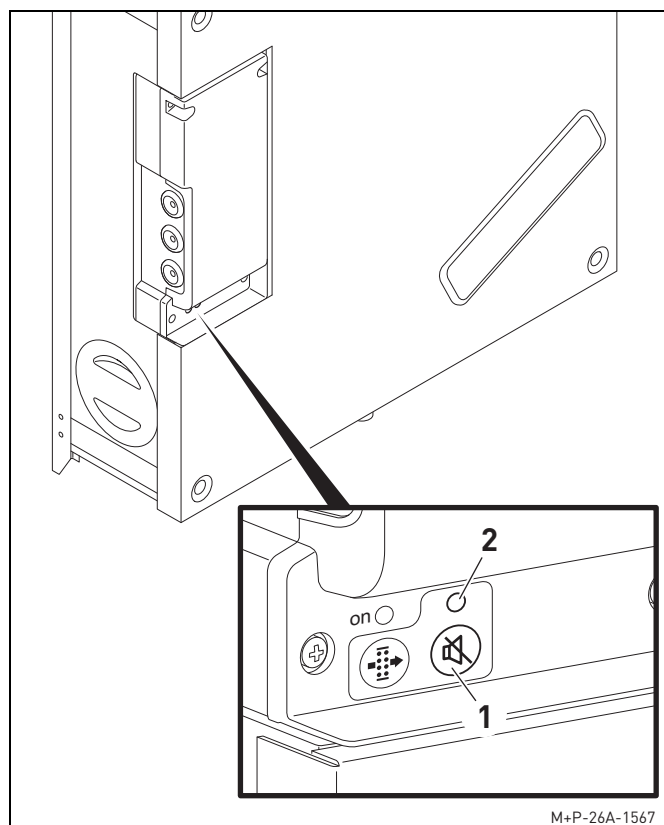
8.4. RESET DELLA SEGNALAZIONE FILTRO

Ogni volta che si sostituiscono i filtri, è necessario resettare la segnalazione filtro.

Se si è superato l'intervallo di tempo preimpostato per la sostituzione dei filtri, compare una segnalazione filtro.

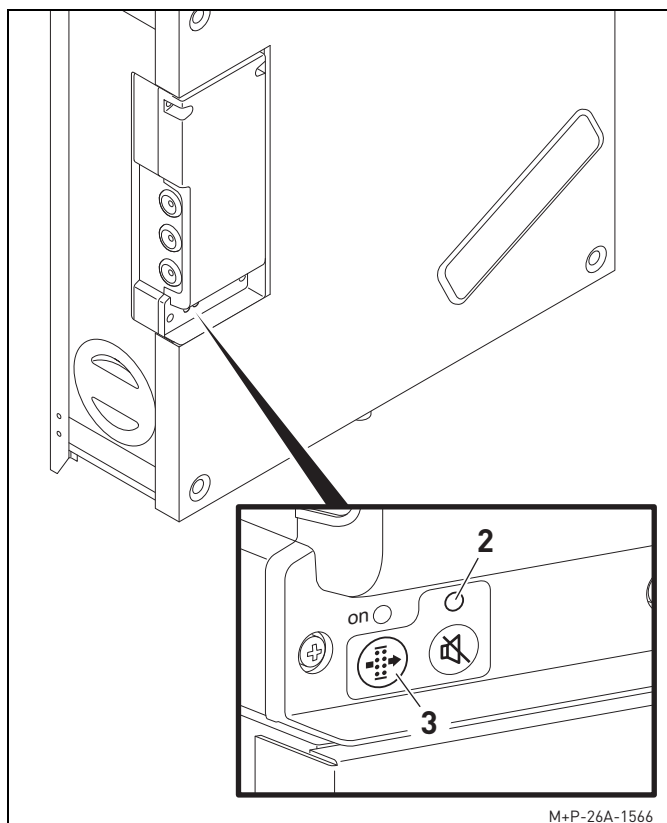
Reset sull'apparecchio per la ventilazione residenziale PP-GV

Spegnimento del segnale acustico:



Premere il tasto (1).
Il segnale acustico si spegne.
Il LED (2) rimane acceso finché non si sostituiscono i filtri.
Dopo 24 ore sarà emesso un altro segnale acustico.

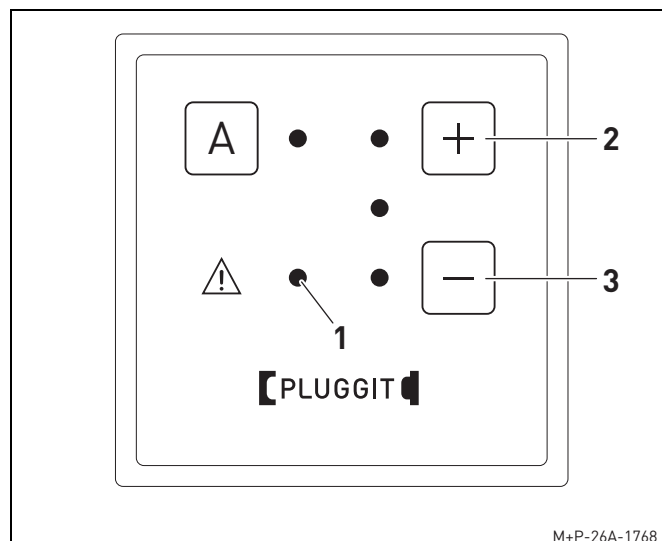
Reset della segnalazione filtro:



1. Sostituire i filtri (vedi pag. 37).
2. Mantenere premuto il pulsante (3) per circa 5 secondi. Il LED (2) si spegne. La segnalazione filtro è stata resettata.

Reset mediante l'unità di comando PP-S/PP-SAP

L'impostazione di fabbrica prevede che il LED (1) si accenda per la segnalazione filtro dopo 180 giorni. In tal caso si deve sostituire il filtro e resettare la segnalazione filtro.



Mantenere premuti contemporaneamente i pulsanti (2) e (3) per circa 10 secondi. Tutti i LED si accendono brevemente. La segnalazione filtro è stata resettata. Il LED (1) si spegne.

8.5. RISOLUZIONE DEI PROBLEMI

8.5.1. Anomalie

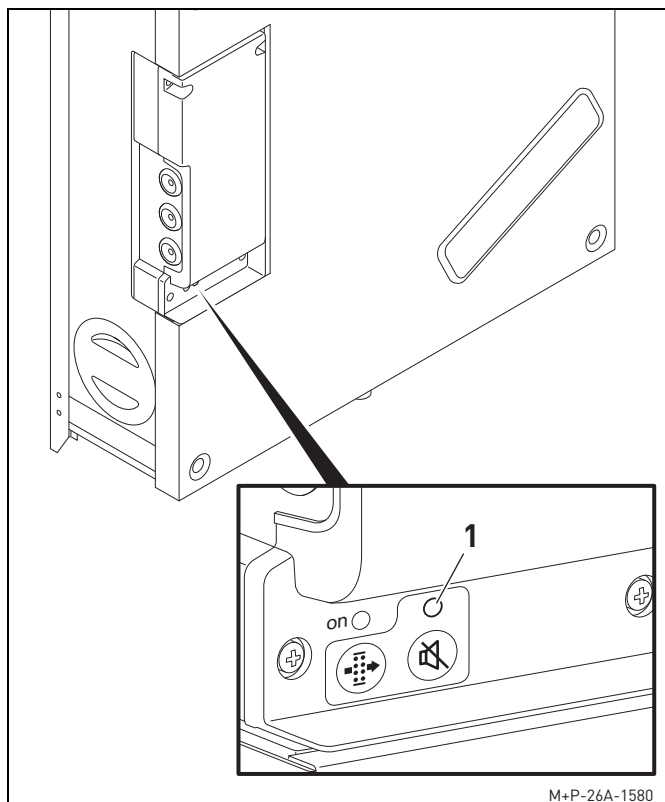
Anomalia	
L'aria immessa nelle stanze è fredda.	
Causa	Soluzione
Lo scambiatore di calore è intasato.	Richiedere l'intervento del servizio assistenza della ditta installatrice e far pulire lo scambiatore di calore.
I filtri sono intasati.	<ul style="list-style-type: none"> Controllare se i filtri sono sporchi e sostituirli se necessario (vedi pag. 37). Resetare la segnalazione filtro (vedi pag. 32).

Anomalia	
<ul style="list-style-type: none"> L'apparecchio per la ventilazione residenziale PP-GV non funziona più. I ventilatori non girano. 	
Causa	Soluzione
Si è bruciato un fusibile nell'apparecchio per la ventilazione residenziale PP-GV.	Richiedere l'intervento del servizio assistenza della ditta installatrice; far controllare il fusibile e farlo sostituire se necessario.
Interruzione della tensione di rete.	Ripristinare la tensione di rete.

Anomalia	
L'apparecchio per la ventilazione residenziale PP-GV fa troppo rumore e vibra.	
Causa	Soluzione
Un ventilatore è sbilanciato.	Richiedere l'intervento del servizio assistenza della ditta installatrice; far controllare il ventilatore e farlo sostituire se necessario.

8.5.2. Messaggi di errore

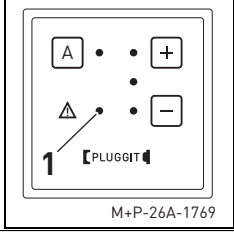
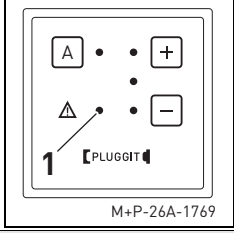
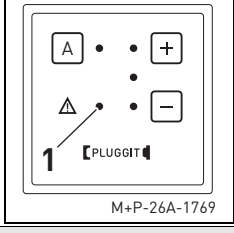
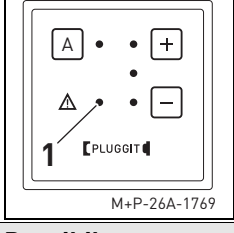
Sull'apparecchio per la ventilazione residenziale PP-GV



Priorità	Causa allarme	LED (1)	Segnale acustico*	Funzionamento
1	Ventilatore per l'aria esterna/per l'estrazione dell'aria viziata	lampeggia 1 volta	sì	L'apparecchio per la ventilazione residenziale PP-GV si ferma.
2	Ventilatore per l'aria di smaltimento e l'aria di mandata	lampeggia 2 volta	sì	L'apparecchio per la ventilazione residenziale PP-GV si ferma.
3	La temperatura dell'aria di mandata è inferiore a 5 °C	lampeggia 4 volta	no	L'apparecchio per la ventilazione residenziale PP-GV si ferma. Ogni 2 ore l'apparecchio si aziona per 5 minuti e controlla la temperatura dell'aria di mandata che, per essere considerata normale, deve essere superiore a 5 °C.
4	Errore sensore di umidità dell'aria viziata estratta	lampeggia 5 volta	sì	L'apparecchio per la ventilazione residenziale PP-GV funziona a una portata ridotta (70%).
5	Errore sensore per aria esterna (ODA)	lampeggia 7 volta	sì	funzionamento normale
6	Errore sensore per aria di mandata	lampeggia 8 volta	sì	funzionamento normale
7	Errore sensore per aria di smaltimento	lampeggia 9 volta	sì	funzionamento normale
8	Errore sensore per aria viziata estratta	lampeggia 10 volta	sì	funzionamento normale
9	Segnalazione filtro	è acceso	sì	L'apparecchio per la ventilazione residenziale PP-GV si ferma dopo 60 giorni.

* Il segnale acustico può essere spento dal cliente (vedi pag. 32). Se non si rimuove l'errore, dopo 24 ore viene emesso un altro segnale acustico.

Sull'unità di comando PP-S/PP-SAP

Anomalia	
	<p>Il LED (1) rimane sempre acceso (segnalazione filtro). L'apparecchio per la ventilazione residenziale PP-GV si ferma dopo 60 giorni. Viene emesso un segnale acustico.</p>
Possibile causa	Soluzione
<p>I filtri sono intasati.</p>	<ul style="list-style-type: none"> • Controllare se i filtri sono sporchi e sostituirli se necessario. • Resettare la segnalazione filtro (vedi pag. 32).
Anomalia	
	<p>Il LED (1) lampeggia ripetutamente una volta. L'apparecchio per la ventilazione residenziale PP-GV si ferma. Viene emesso un segnale acustico.</p>
Possibile causa	Soluzione
<p>Il ventilatore per l'estrazione dell'aria viziata è guasto.</p>	<p>Richiedere l'intervento del servizio assistenza della ditta installatrice; far controllare l'apparecchio per la ventilazione residenziale PP-GV.</p>
Anomalia	
	<p>Il LED (1) lampeggia ripetutamente due volte. L'apparecchio per la ventilazione residenziale PP-GV si ferma. Viene emesso un segnale acustico.</p>
Possibile causa	Soluzione
<p>Il ventilatore dell'aria di mandata è guasto.</p>	<p>Richiedere l'intervento del servizio assistenza della ditta installatrice; far controllare l'apparecchio per la ventilazione residenziale PP-GV.</p>
Anomalia	
	<p>Il LED (1) lampeggia quattro volte.</p>
Possibile causa	Soluzione
<p>La temperatura dell'aria di mandata è inferiore a +5 °C.</p>	<ul style="list-style-type: none"> • L'apparecchio per la ventilazione residenziale PP-GV si ferma. Ogni 2 ore l'apparecchio si aziona per 5 minuti e controlla la temperatura dell'aria di mandata. • Contattare il servizio assistenza della ditta installatrice, se il messaggio di errore non scompare.

9. MANUTENZIONE (DA PARTE DELL'UTENTE)

N.B.:

tutte le operazioni descritte nel capitolo "Manutenzione" possono essere eseguite dall'utente.

9.1. SOSTITUZIONE DEI FILTRI

L'aria viziata, prima che sia evacuata, e l'aria esterna, prima che sia immessa nelle stanze mediante il sistema PluggPlan, passano attraverso dei filtri speciali. In questo modo si crea un clima confortevole e sano nell'ambiente abitativo. I filtri hanno al contempo la funzione di proteggere l'impianto. Se non venissero utilizzati, lo scambiatore di calore e il sistema di distribuzione si sporchierebbero in breve tempo e la rumorosità dei ventilatori potrebbe aumentare. Ecco perché non si può assolutamente far funzionare l'impianto senza filtri.

L'aria esterna e l'aria viziata estratta vengono filtrate dai filtri che devono essere controllati e sostituiti regolarmente.

A seconda del livello di concentrazione degli inquinanti nell'aria esterna, la sostituzione dei filtri può essere necessaria già dopo poche settimane (per esempio a causa di attività agricole o edilizie) oppure non prima di 12 mesi. Si può capire che è necessario sostituire i filtri attraverso un controllo visivo oppure quando il LED sull'apparecchio per la ventilazione residenziale PP-GV diventa rosso e contemporaneamente si sente il segnale acustico.

In tal caso bisogna sostituire i filtri e resettare la segnalazione filtro (vedi pag. 32).

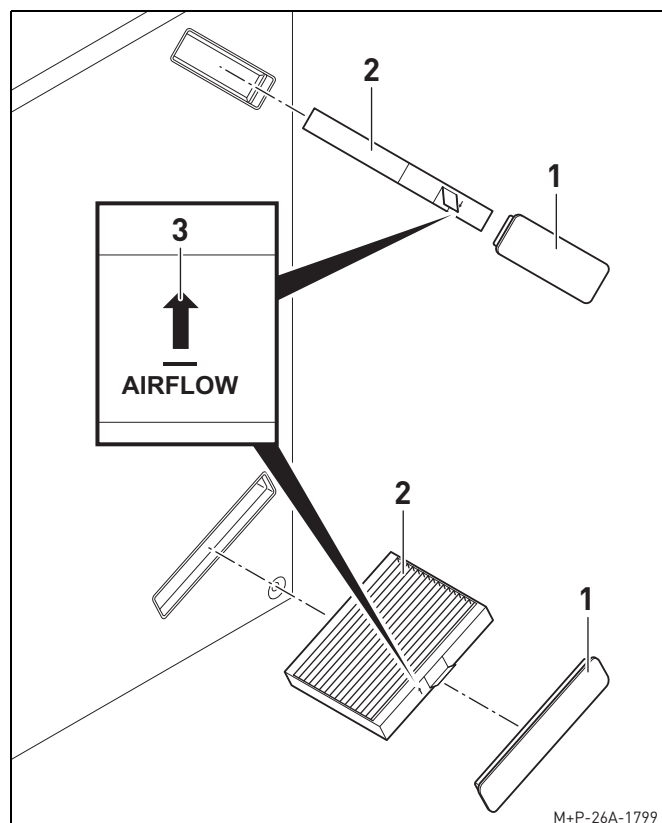
N.B.:

tutti i filtri del sistema dovrebbero essere controllati regolarmente e, se necessario, essere sostituiti. I filtri non si trovano solo nell'apparecchio per la ventilazione residenziale PP-GV, ma anche nelle bocchette di estrazione dell'aria viziata posizionate ad es. in cucina, in bagno, nel WC, in lavanderia o in stanze simili.

Indipendentemente dalla segnalazione filtro, Pluggit consiglia di rivolgersi una volta all'anno (ad es. in primavera) a una ditta termosanitaria autorizzata per far controllare accuratamente l'apparecchio per la ventilazione residenziale PP-GV e, se necessario, far sostituire tutti i filtri. Ogni 5-10 anni si devono controllare e, se necessario, pulire i condotti dell'aria, in particolare quelli di mandata.

⚠ Pericolo di lesioni:

prima di sostituire i filtri, scollegare completamente l'apparecchio per la ventilazione residenziale dalla rete elettrica per evitare possibili lesioni.



1. Togliere i coperchietti (1).
2. Estrarre i filtri (2) e sostituirli con dei filtri nuovi da inserire con le frecce (3) rivolte verso il centro.

N.B.:

i filtri nuovi sono disponibili come pezzi di ricambio originali con il codice articolo PP-G4G4 o PP-G4F7 sul sito www.pluggit.com.

3. Resettare la segnalazione filtro (vedi pag. 32).

10. RIPARAZIONE (DA PARTE DI PERSONALE QUALIFICATO)

⚠ Attenzione

Per evitare danni o lesioni le riparazioni sull'apparecchio per la ventilazione residenziale possono essere eseguite esclusivamente da personale qualificato.

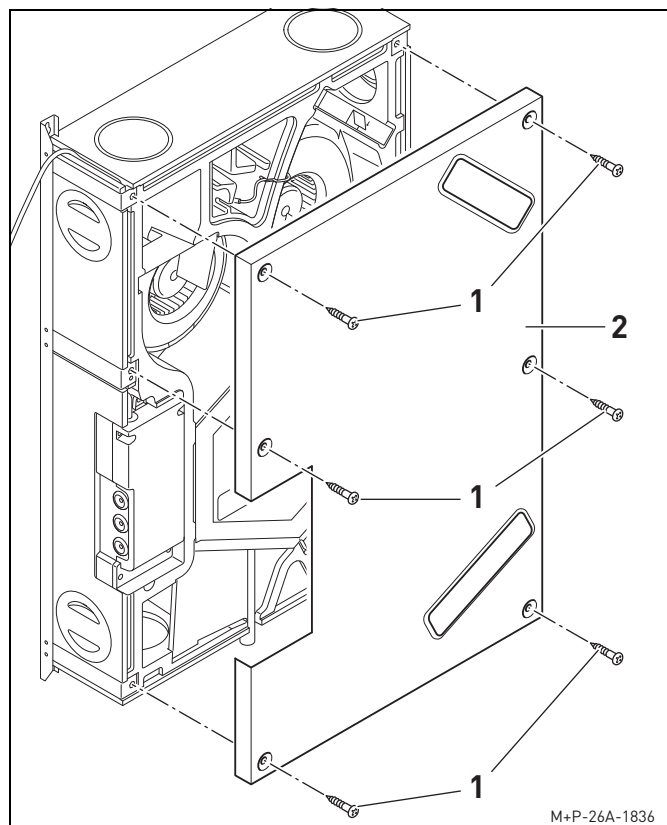
10.1. PULIZIA/SOSTITUZIONE DEI VENTILATORI

⚠ Pericolo di lesioni:

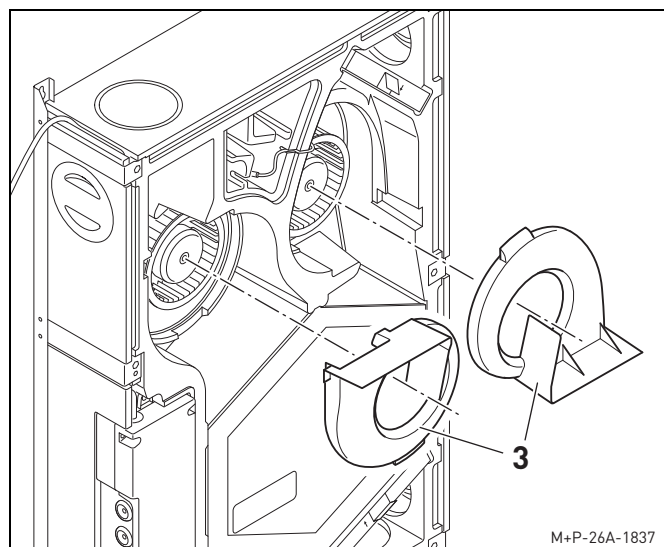
prima di sostituire o pulire i ventilatori, scollegare completamente l'apparecchio per la ventilazione residenziale dalla rete elettrica per evitare possibili lesioni.

N.B.:

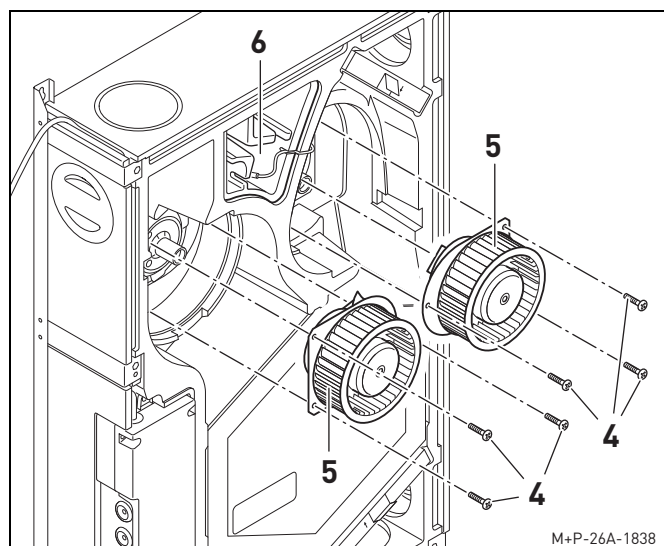
controllare una volta all'anno se i ventilatori sono sporchi e pulirli.



1. Svitare le viti Torx 30 (1) e togliere il pannello dell'apparecchio (2).



2. Estrarre il copriventilatore (3).



3. Svitare le viti Torx 30 (4) ed estrarre i ventilatori (5).
4. Pulizia dei ventilatori (5):
pulire le alette dei ventilatori con aria compressa o con un pennello morbido.
5. Sostituzione dei ventilatori (5):
staccare il cavo (6) di controllo e di alimentazione dei ventilatori (5).
Sostituire i ventilatori (5).

N.B.:

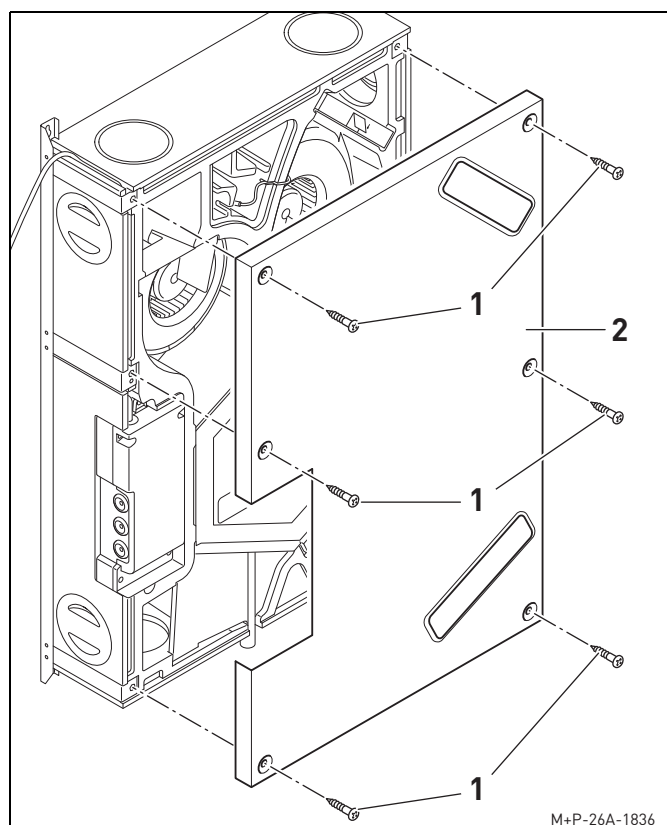
ricordarsi del punto in cui reinserire il cavo una volta sostituiti i ventilatori.

6. Eseguire il montaggio seguendo le istruzioni nella sequenza inversa.

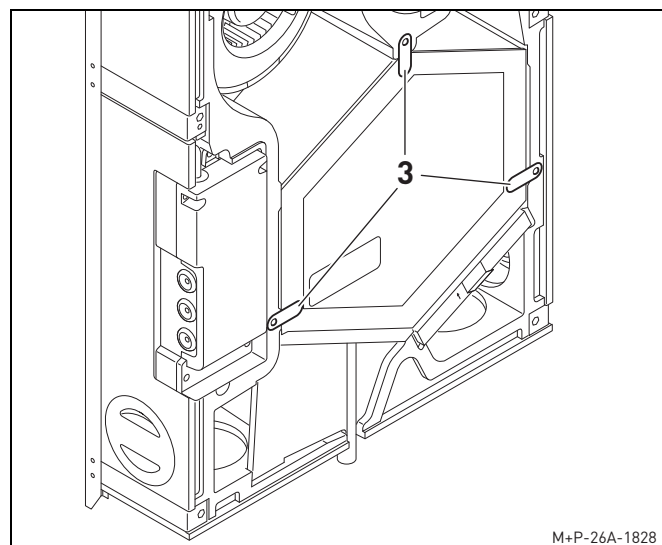
10.2. SOSTITUZIONE DELLO SCAMBIATORE DI CALORE

⚠ Pericolo di lesioni:

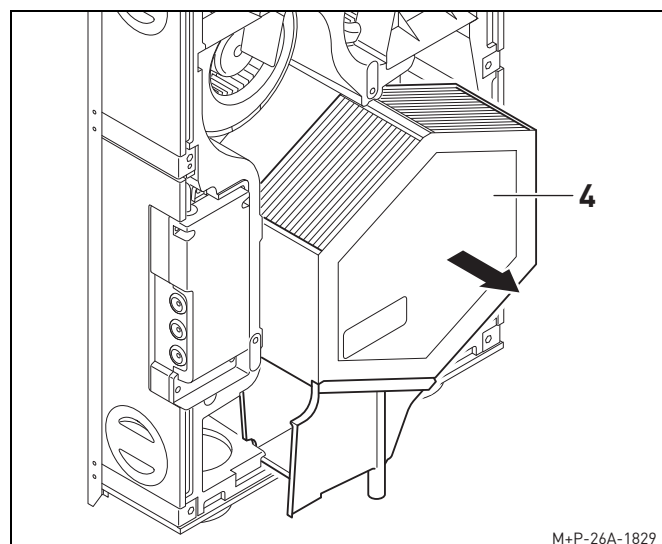
prima di sostituire lo scambiatore di calore, scollegare completamente l'apparecchio per la ventilazione residenziale dalla rete elettrica per evitare possibili lesioni.



1. Svitare le viti Torx 30 (1) e togliere il pannello dell'apparecchio (2).



2. Girare il fermo (3).



3. Estrarre lo scambiatore di calore (4) con la vaschetta della condensa e sostituirlo.
4. Eseguire il montaggio seguendo le istruzioni nella sequenza inversa.

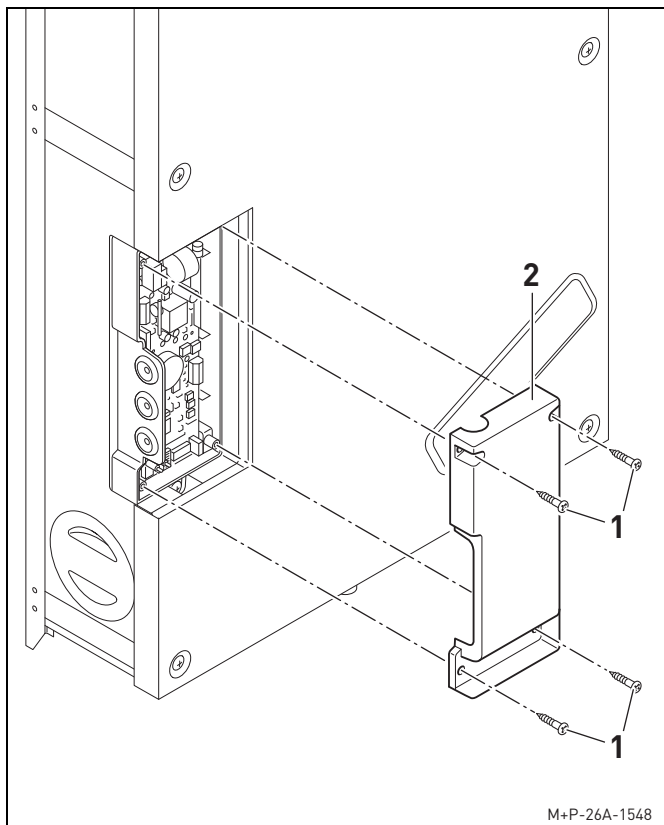
10.3. SOSTITUZIONE DELLA SCHEDA MADRE

⚠ Pericolo di lesioni:

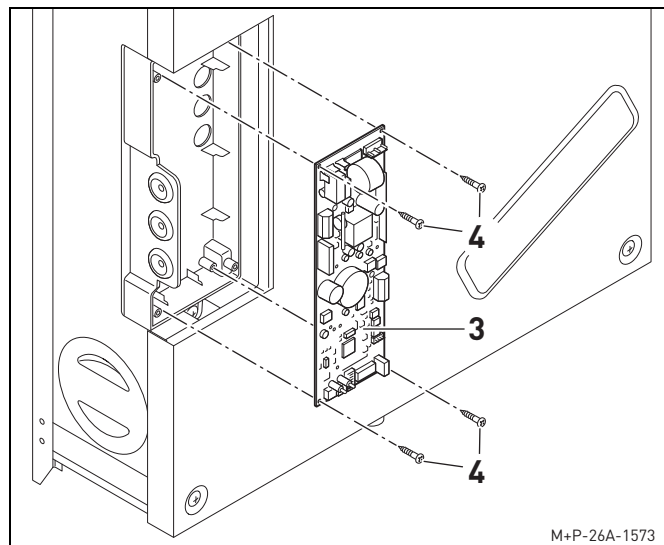
prima di sostituire la scheda madre, scollegare completamente l'apparecchio per la ventilazione residenziale dalla rete elettrica per evitare possibili lesioni.

⚠ Danni materiali:

onde evitare dei danni, quando si sostituisce la scheda madre è necessario proteggerla da scariche elettrostatiche. Evitare di caricare elettricamente la cassa dell'apparecchio per la ventilazione residenziale, per esempio collegandola a terra. Evitare scariche rapide; si consiglia ad esempio di scaricare lentamente la carica elettrica presente con una resistenza elettrica elevata.



1. Svitare le viti Torx 10 (1) e togliere il pannello (2).



2. Staccare tutti i connettori della scheda madre (3).

N.B.:

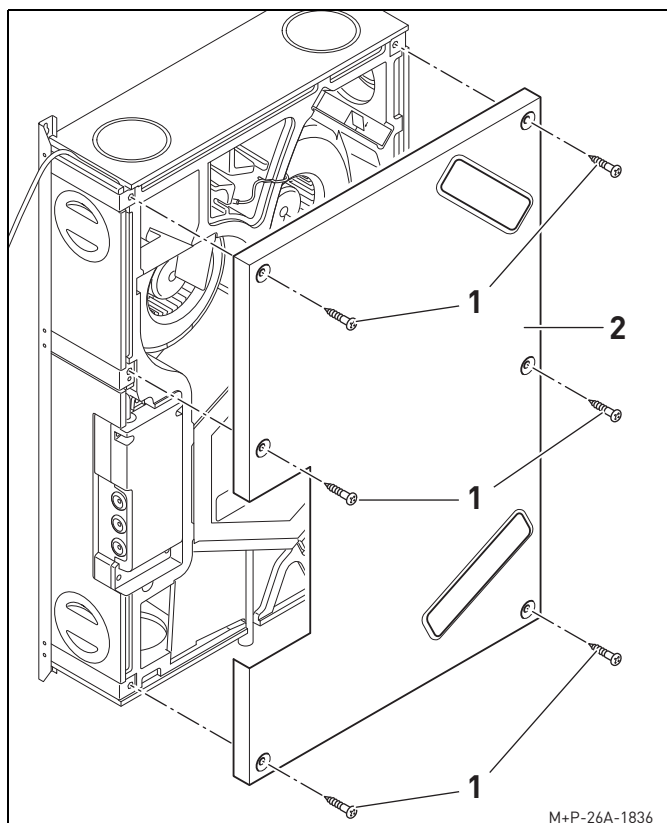
ricordarsi la posizione dei connettori poiché, in fase di montaggio, devono essere inseriti nello stesso punto.

3. Svitare le viti Torx 10 (4) e sostituire la scheda madre (3).
4. Eseguire il montaggio seguendo le istruzioni nella sequenza inversa.

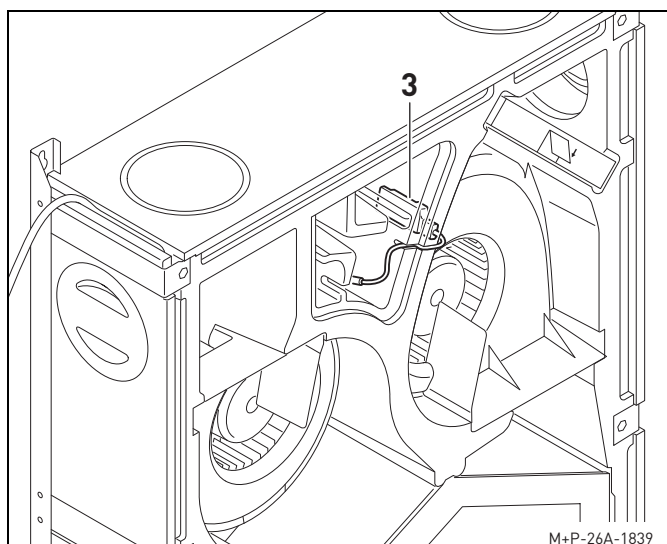
10.4. SOSTITUZIONE DEL SENSORE DI UMIDITÀ DELL'ARIA VIZIATA ESTRATTA

⚠ Pericolo di lesioni:

prima di sostituire il sensore di umidità dell'aria viziata estratta scollegare completamente l'apparecchio per la ventilazione residenziale dalla rete elettrica per evitare possibili lesioni.



1. Svitare le viti Torx 30 (1) e togliere il pannello dell'apparecchio (2).



2. Staccare il cavo del sensore di umidità dell'aria viziata estratta (3).
3. Sostituire il sensore di umidità dell'aria viziata estratta (3).
4. Eseguire il montaggio seguendo le istruzioni nella sequenza inversa.

11. SCHEDA DI MESSA IN FUNZIONE PLUGGPLAN

N.B.:

conservare con cura la presente scheda. In caso di reclamo durante il periodo di garanzia, se richiesto da Pluggit o dal negozio specializzato a cui ci si rivolge, è necessario presentarla per avere diritto al servizio.

Responsabile della messa in funzione		Ditta installatrice	
Ditta			
Nome			
Via			
Città/CAP			
Telefono			
E-mail			
Progetto/Committente		Tel.:	
Via/CAP/Città			
Numero di serie dell'apparecchio		Installazione a parete	Installazione a soffitto
		<input type="checkbox"/>	<input type="checkbox"/>

L'impianto è stato installato completamente e messo in funzione (test) eseguendo le operazioni descritte di seguito. Le informazioni specifiche necessarie a un corretto funzionamento dell'impianto sono state annotate nella presente scheda.

Controllato/eseguito	Fatto	Note
Installazione a regola d'arte dell'apparecchio per la ventilazione residenziale in posizione accessibile e in una stanza dove non c'è il rischio che geli (> 12 °C).		
Installazione dei silenziatori e dei raccordi flessibili.		
Installazione a parete: installazione a regola d'arte dello scarico condensa. Condotto flessibile con funzione di sifone riempito d'acqua (quantità minima d'acqua: 10 cm). Controllo che lo scarico funzioni correttamente.		
Installazione a soffitto: installazione a regola d'arte dello scarico condensa. Controllo della pendenza > 1% e del sifone a secco.		
Controllo della pulizia della griglia per esterno e di tutti i filtri dell'apparecchio. Verifica dell'orientamento della griglia e della conseguente direzione del flusso d'aria (allontanamento dell'aria esausta dall'edificio).		
Condotti installati e fissati; condotti di presa dell'aria esterna e condotti di espulsione dell'aria esausta a tenuta di vapore.		
Controllo della pulizia dei diffusori di mandata e delle bocchette di estrazione dell'aria viziata (filtri).		
Apparecchio per la ventilazione residenziale alimentato dalla rete elettrica e in funzione; portata d'aria impostata (modulazione automatica mediante sensore di umidità).		Portata d'aria: 85..... 105..... m ³ /h
Mostrati tutti i filtri, spiegato come sostituirli. Mostrata la segnalazione filtro, spiegato come resettarla.		Filtri aria esterna: Filtri aria viziata estratta:
Controllo delle impostazioni/impostazioni di fabbrica dell'apparecchio per la ventilazione residenziale. - Impostazione portata d'aria - posizione dell'interruttore: - Impostazione del rapporto tra le portate d'aria - posizione del commutatore di codifica: - Valore di soglia per il sensore di umidità dell'aria viziata estratta - posizione del commutatore di codifica:	 m ³ /h
Riferimento alle aperture di compensazione e al funzionamento di impianti di ventilazione residenziale insieme a focolari alimentati dall'aria dell'ambiente.		
Consegna delle istruzioni per l'uso e l'installazione.		
Spiegazione del funzionamento e dell'uso dell'impianto.		
Indicazioni particolari		

L'impianto è stato consegnato sulla base di quanto indicato nella presente scheda. Eventuali prestazioni non conformi da parte di altri operatori coinvolti nel progetto sono state annotate nella presente scheda. Si è fatto presente al committente/utente finale che eventuali modifiche al sistema di ventilazione possono provocare dei danni, rappresentare un pericolo e causare il decadimento della garanzia. Indipendentemente dalla segnalazione filtro, i filtri dell'aria esterna e dell'aria di mandata devono essere sostituiti almeno una volta all'anno come indicato nelle presenti istruzioni per l'uso e l'installazione.

Durata trasferta:..... ore Lavoro:..... ore Km percorsi: km

Data/Firma del responsabile della messa in funzione

Data/Firma committente

12. SCHEDA DI MANUTENZIONE PREVENTIVA

12.1. SCHEDA CONTROLLI VISIVI

	sì	no
I ventilatori sono puliti e non presentano segni di corrosione?		
I ventilatori sono montati a regola d'arte e non producono vibrazioni o rumore durante il funzionamento?		
Le alette dei ventilatori sono sbilanciate?		
Le alette dei ventilatori possono girare liberamente durante il funzionamento?		
I condotti sono danneggiati?		

12.2. SCHEDA MANUTENZIONE PREVENTIVA

Componente	Operazioni da eseguire	Nota	Eseguite il
Filtri (utente)	Sostituzione dei filtri	vedi pag. 37	
Ventilatori (personale qualificato)	Pulizia delle alette dei ventilatori	vedi pag. 38	

13. MESSA FUORI SERVIZIO/SMALTIMENTO

13.1. MESSA FUORI SERVIZIO IN CASO DI SMONTAGGIO

L'apparecchio per la ventilazione residenziale PP-GV può essere messo fuori servizio esclusivamente da personale qualificato.

1. Scollegare l'apparecchio.
2. Scollegare l'intero impianto dalla rete elettrica.
3. Togliere il cavo della scheda madre e smontare l'unità di comando PP-S/PP-SAP.
4. Chiudere a tenuta tutti i condotti dell'aria.

13.2. IMBALLAGGIO

L'imballaggio di protezione e per il trasporto è fatto di materiali riciclabili che devono essere smaltiti secondo le norme vigenti.

13.3. APPARECCHI DA SMALTIRE

Dato che i componenti del sistema PluggPlan contengono materiali e sostanze riciclabili, essi non devono essere smaltiti con i rifiuti indifferenziati, ma devono essere consegnati a un'azienda locale per il loro riciclaggio.

14. DICHIARAZIONE DI CONFORMITÀ CE



CE – Konformitätserklärung

Pluggit GmbH
Valentin-Linhof-Str. 2
D-81829 München

Tel.: +49 (0) 89 41 11 25 - 0
Fax: +49 (0) 89 41 11 25 - 100

Konformitätserklärung:

Das Geräte, **PluggPlan - GV**, wurden zur kontrollierten Wohnraumlüftung mit Wärmerückgewinnung entwickelt, konstruiert und gefertigt in Übereinstimmung mit den EG-Richtlinien:

2006/95/EG	Niederspannungsrichtlinie (Dez. 2006)
2004/108/EG	EMV-Richtlinie Elektromagnetische Verträglichkeit von Betriebsmitteln (Dez. 2004)
2002/95/EG	Beschränkung der Verwendung bestimmter gefährlicher Stoffe in Elektro- und Elektronikgeräten (Jan. 2003)
2002/96/EG	Elektro- und Elektronik-Altgeräte (Jan. 2003)
94/62/EG	Richtlinie über Verpackungen und Verpackungsabfälle (Dez.1994)
	und den zugehörigen Änderungsrichtlinien.

Folgende Normen sind angewandt:

DIN EN ISO 12100-1,2:2005	Sicherheit von Maschinen, Geräten und Anlagen
DIN EN 60 335-1:2012	Sicherheit elektrischer Geräte für den Hausgebrauch und ähnliche Zwecke – Allgemeine Anforderungen
DIN EN 55014-1:2007-06	EMV – Anforderungen an Haushaltgeräte, Elektrowerkzeuge und ähnliche Elektrogeräte; Störaussendungen
DIN EN 55014-2:2002-08	EMV – Anforderungen an Haushaltgeräte, Elektrowerkzeuge und ähnliche Elektrogeräte; Störfestigkeit
DIN EN 55022:2006	Einrichtungen der Informationstechnik
DIN EN 60670-1:2005	Dosen und Gehäuse für Installationsgeräte für Haushalt und ähnliche ortsfeste elektrische Installationen
DIN EN 60730-1:2000+A1:2004	Automatische elektrische Regel- und Steuergeräte für den Hausgebrauch und ähnliche Anwendungen

Eine vollständige Liste der angewendeten Normen, Richtlinien und Spezifikationen liegt beim Hersteller vor.

Eine Technische Dokumentation ist vollständig vorhanden, sowie eine Betriebsanleitung.

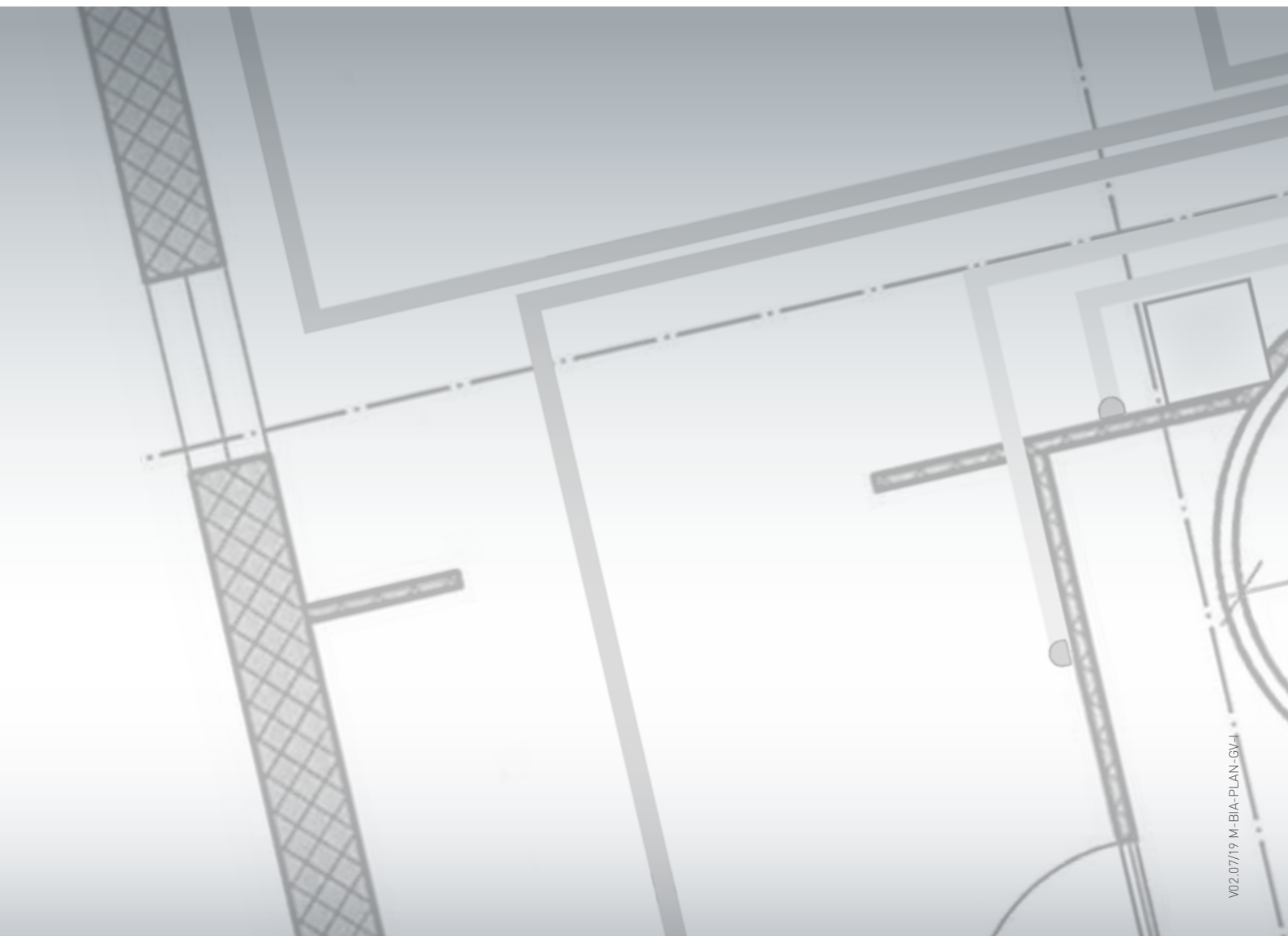
München, den 11.07.2018

R. Schiff

Leiter Produktmanagement

PLUGGIT Pluggit GmbH Valentin-Linhof-Str. 2 D-81829 München
Tel: +49 (0) 89 41 11 25 - 0 Fax: +49 (0) 89 41 11 25 - 100

Geschäftsführung



VO2.07/19 M-BIA-PLAN-GY-I