

1. ALLGEMEINE SICHERHEITSHINWEISE

Warnhinweis:

Folgende Sicherheitshinweise sind zu beachten, sonst kann es zu Verletzungen oder Beschädigungen kommen:

- **Bevor Sie mit der Installation des Vorheizregisters beginnen, lesen Sie sorgfältig diese Installationsanleitung.**
- **Die Installation und alle elektrischen Arbeiten dürfen nur von qualifiziertem Fachpersonal durchgeführt werden.**
- **Beachten Sie bei der Installation und Inbetriebnahme des Vorheizregisters alle erforderlichen gesetzlichen und nationalen Vorgaben (Unfallverhütungsvorschriften und anerkannte Regeln der Technik) und halten Sie diese ein.**
- **Schäden, die aufgrund nicht produktgerechter Lagerung und unsachgemäßer Installation oder nicht bestimmungsgemäßer Verwendung auftreten, sind von jeglicher Haftung ausgeschlossen.**
- **Technische Änderungen vorbehalten.**

2. ALLGEMEINE HINWEISE

2.1. GÜLTIGKEIT

Dieses Beiblatt ist gültig für die Betriebs- und Installationsanleitung Pluggit Avent AD160 Lüftungsgerät.

2.2. BESTIMMUNGSGEMÄSSE VERWENDUNG

Das Vorheizregister sorgt bei kalten Außentemperaturen für einen konstanten Betrieb der Wohnraumlüftung. Die einströmende Außenluft wird vor Eintritt in das Wohnraumlüftungsgerät erwärmt.

Das Vorheizregister ist für den Einbau in das Wohnraumlüftungsgerät Avent D160 geeignet.

2.3. NICHT BESTIMMUNGSGEMÄSSE VERWENDUNG

Andere Verwendungen des Vorheizregisters, als sie unter „Bestimmungsgemäße Verwendung“ beschrieben sind, sind unzulässig.

2.4. GEWÄHRLEISTUNG

Für einen vollen gesetzlichen Gewährleistungsanspruch müssen die technischen Vorgaben dieser Betriebs- und Installationsanleitung eingehalten werden.

3. INSTALLATION

Hinweis:

Alle nachfolgenden Beschreibungen sind bei der Wandinstallation am Wohnraumlüftungsgerät der A-Version Links (Auslieferungszustand) und bei der Deckeninstallation am Wohnraumlüftungsgerät der B-Version Rechts beschrieben.

Bei der Installation des Wohnraumlüftungsgeräts mit entsprechend umgeschalteter Version ist sinngemäß vorzugehen.

Nähere Informationen dazu sind der Betriebs- und Installationsanleitung des Wohnraumlüftungsgeräts zu entnehmen.

Warnhinweis:

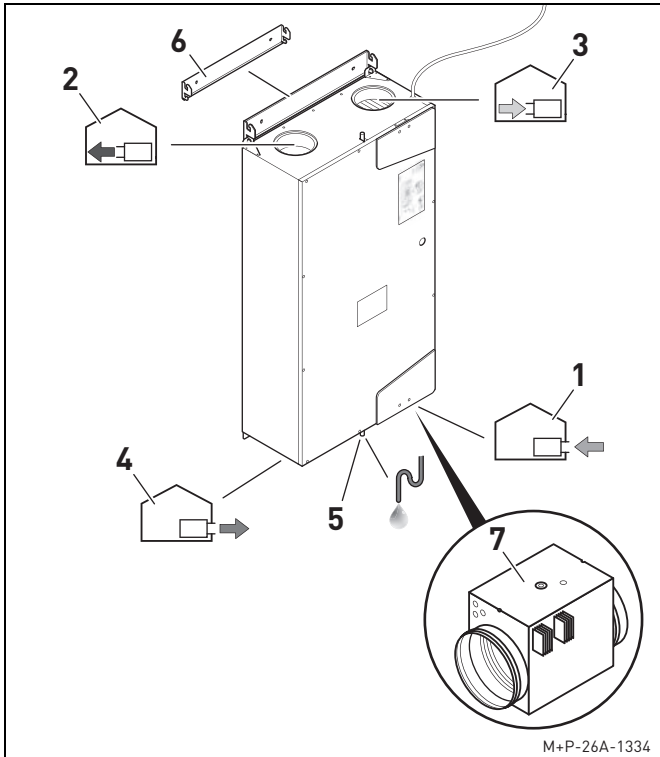
Die Installation des Vorheizregisters darf nur von qualifiziertem Fachpersonal durchgeführt werden, sonst kann es zu Verletzungen oder Beschädigungen kommen.

Verletzungsgefahr:

Vor der Installation des Vorheizregisters das Wohnraumlüftungsgerät allpolig vom Stromnetz trennen, sonst kann es zu Verletzungen kommen.

3.1. EINBAULAGE VORHEIZREGISTER

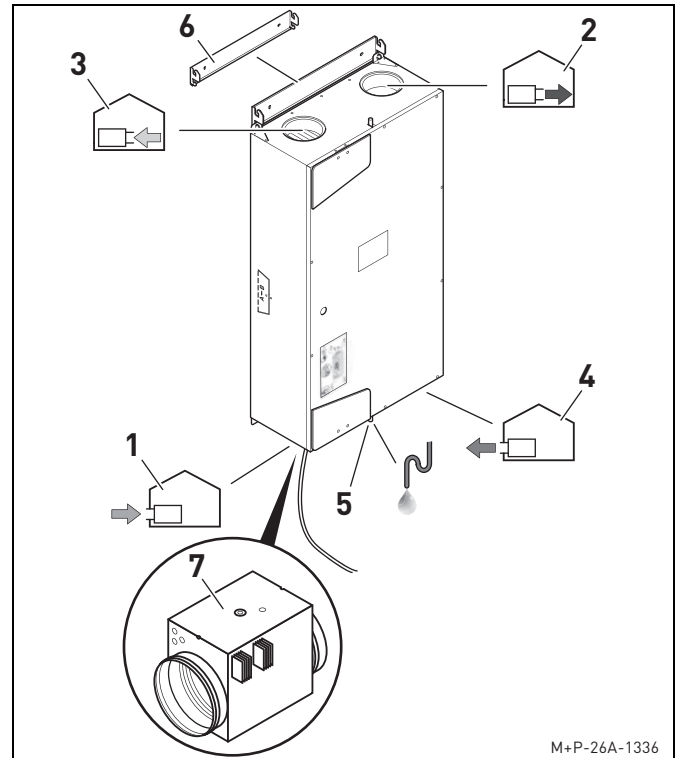
A-Version Links (Auslieferungszustand)



M+P-26A-1334

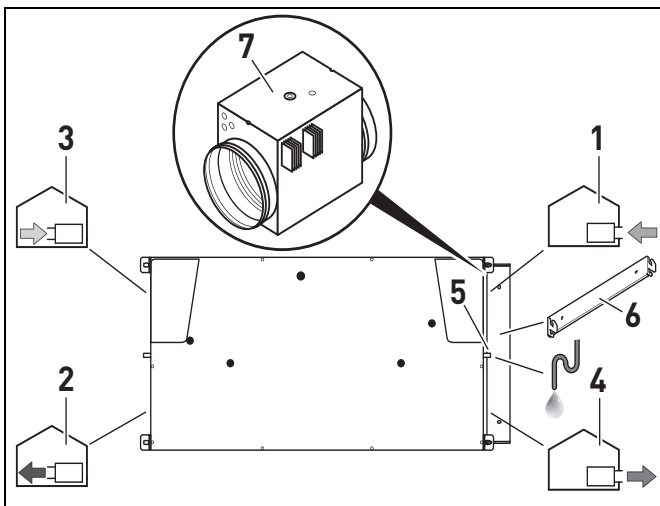
Einbaulage Wandinstallation (A-Version)

B-Version Rechts



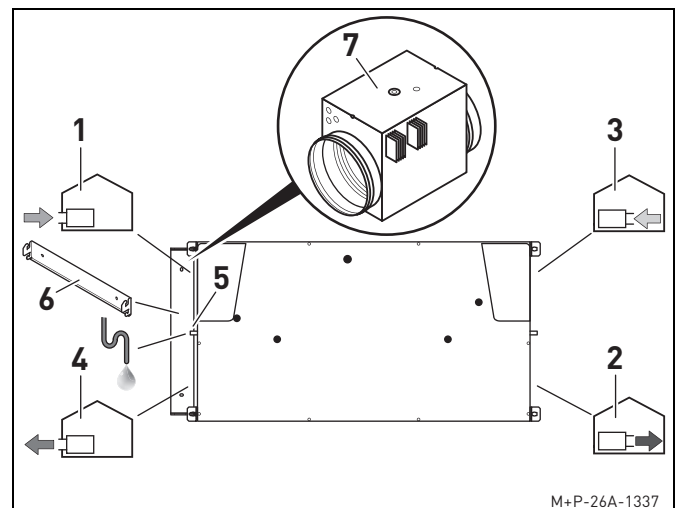
M+P-26A-1336

Einbaulage Wandinstallation (B-Version)



Einbaulage Deckeninstallation (A-Version)

- 1 Außenluft
- 2 Zuluft
- 3 Abluft
- 4 Fortluft
- 5 Kondensatablauf
- 6 Wandschiene
- 7 Vorheizregister ADHR160



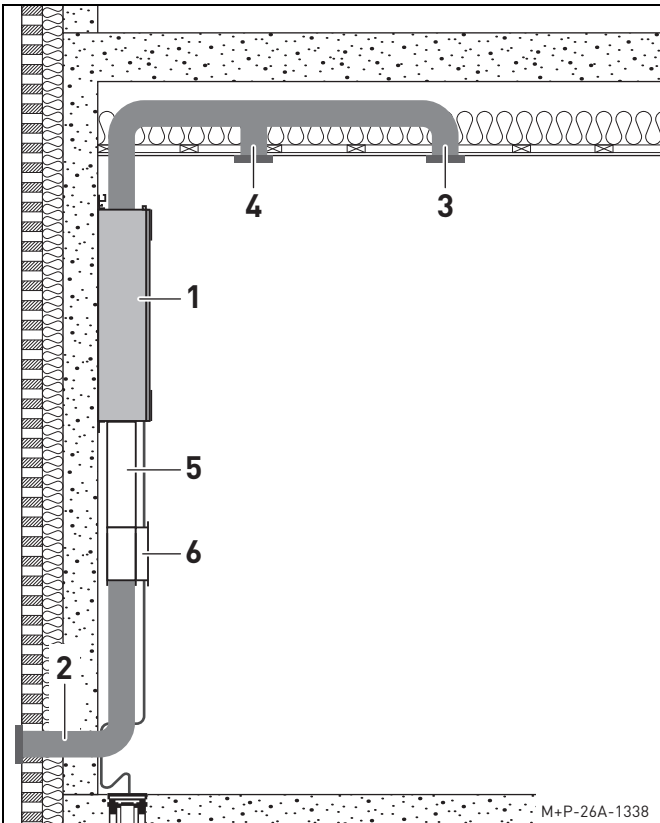
M+P-26A-1337

Einbaulage Deckeninstallation (B-Version)

- 1 Außenluft
- 2 Zuluft
- 3 Abluft
- 4 Fortluft
- 5 Kondensatablauf
- 6 Wandschiene
- 7 Vorheizregister ADHR160

3.2. VORHEIZREGISTER INSTALLIEREN

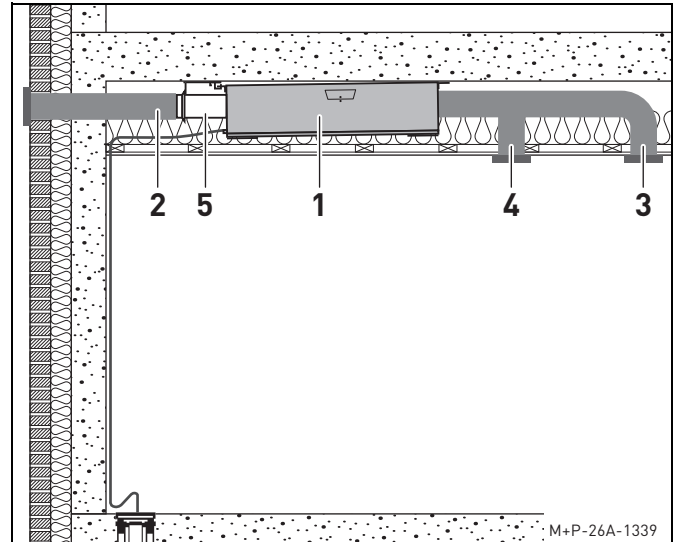
3.2.1. Bei Wandinstallation



- 1 Wohnraumlüftungsgerät Avent D160
- 2 Außenluftleitung
- 3 Zuluftleitung
- 4 Abluftleitung
- 5 IsoPlugg Dämmrohr IPP125 (Länge 333 mm)
- 6 Vorheizregister ADHR160

Vorheizregister (6) mit einem Segment IsoPlugg Dämmrohr (5) wie dargestellt zwischen Wohnraumlüftungsgerät (1) und Außenluftleitung (2) einsetzen.

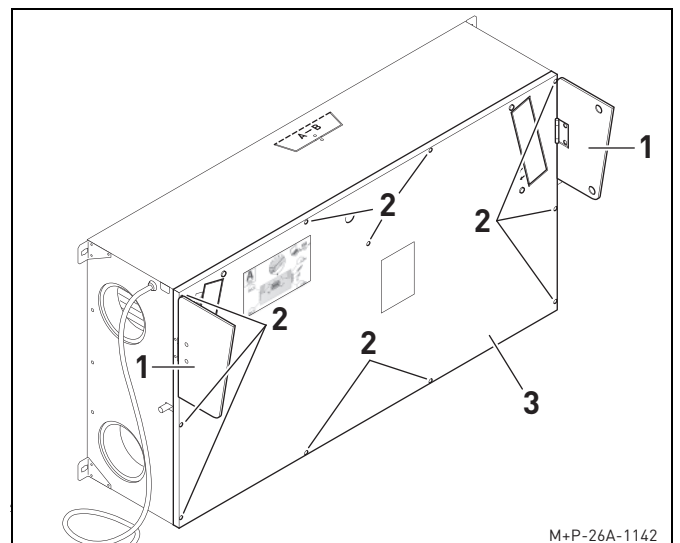
3.2.2. Bei Deckeninstallation



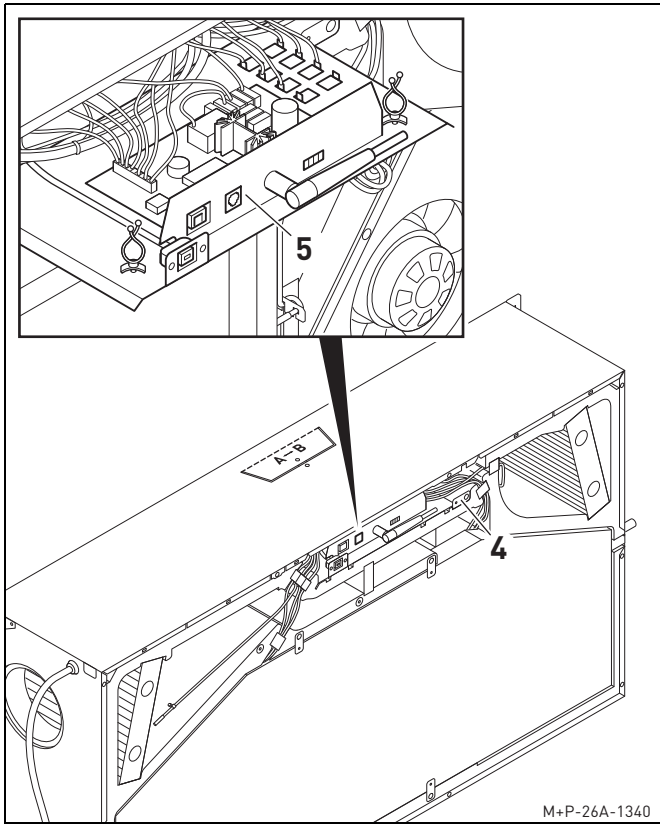
- 1 Wohnraumlüftungsgerät Avent D160
- 2 Außenluftleitung
- 3 Zuluftleitung
- 4 Abluftleitung
- 5 Vorheizregister ADHR160

Vorheizregister (5) wie dargestellt zwischen Wohnraumlüftungsgerät (1) und Außenluftleitung (2) einsetzen.

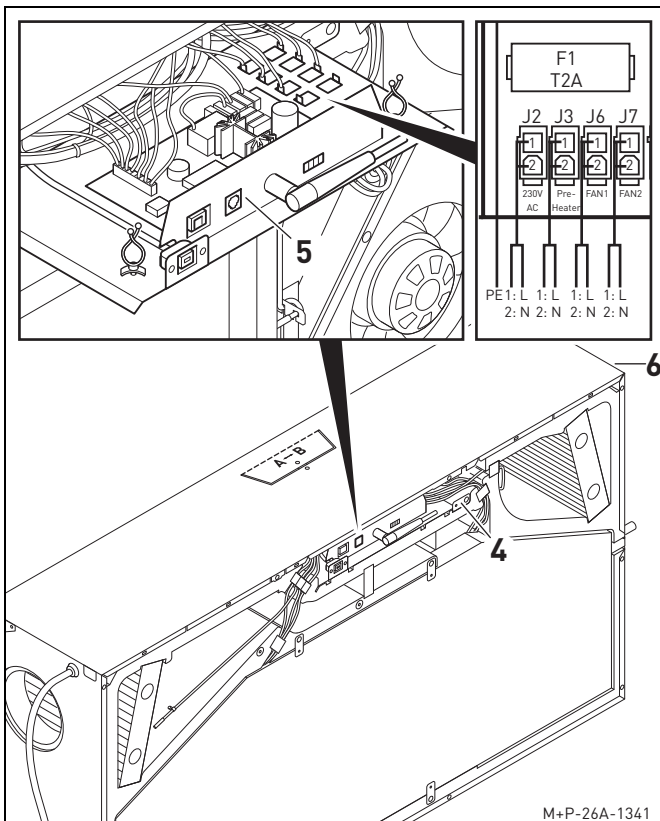
3.2.3. Vorheizregister anschließen



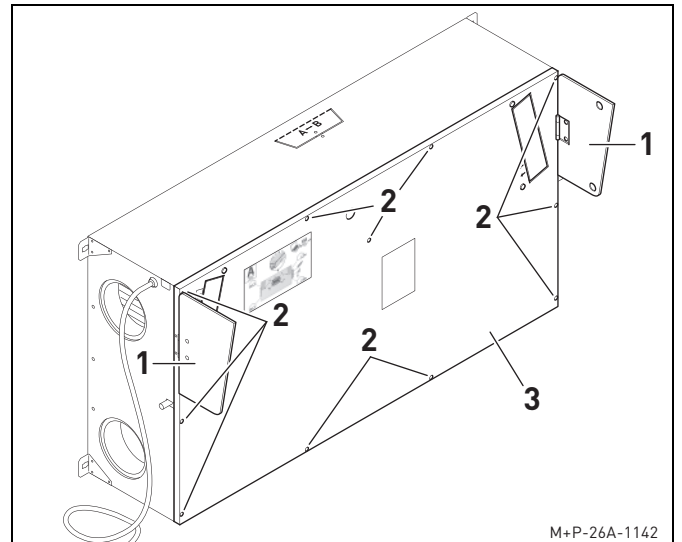
1. Klappen (1) öffnen.
2. Schrauben (2) herausdrehen und Abdeckung (3) abnehmen.



3. Verriegelung (4) drehen und Hauptplatine (5) ein Stück herausziehen.

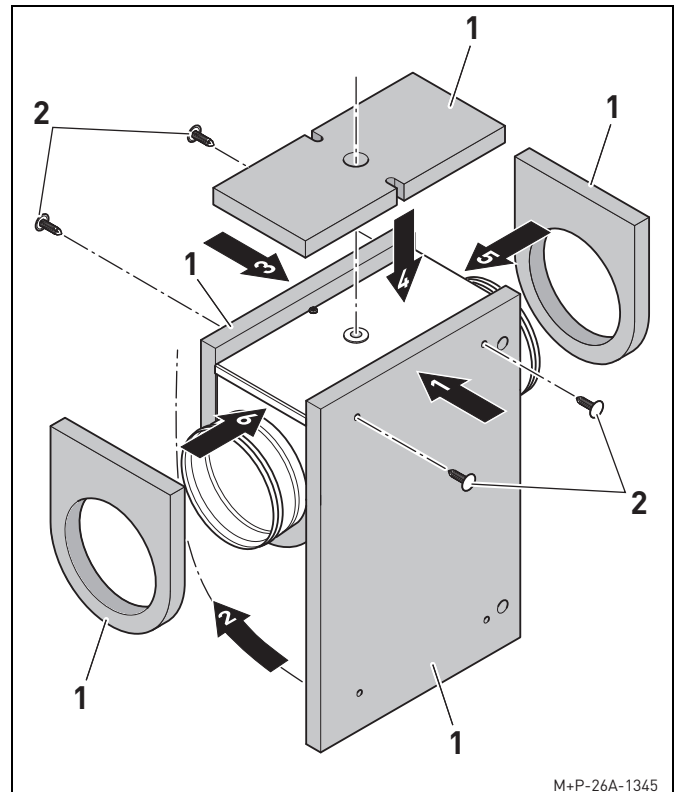


4. Kabel des Vorheizregisters an J3 der Hauptplatine (5) anschließen.
5. Kabel des Vorheizregisters entlang des EPS-Blocks aus der Kabeldurchführung (6) herausführen.
6. Hauptplatine (5) wieder hineinschieben und mit Verriegelung (4) sichern.



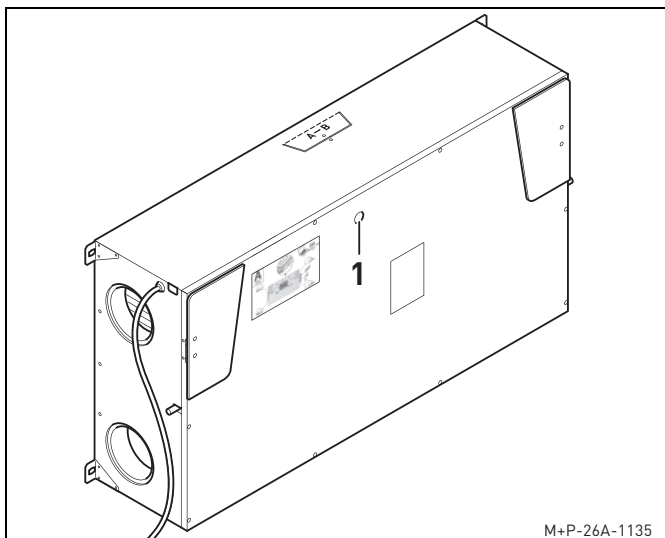
7. Abdeckung (3) mit Schrauben (2) festschrauben und Klappen (1) schließen.

3.2.4. Vorheizregister isolieren

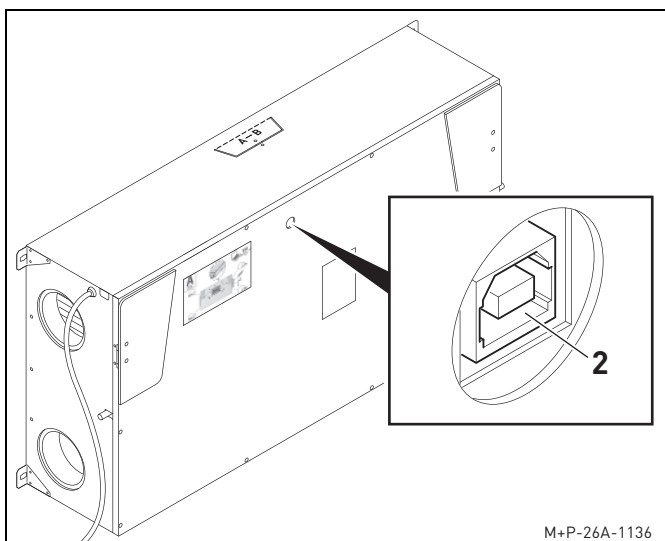


Elemente (1) des Isolations-Kit ADHR160IK in gezeigter Reihenfolge mit Pins (2) befestigen.

3.2.5. Vorheizregister aktivieren



1. Gummistopfen (1) herausnehmen.
2. Laptop starten.



3. USB-Kabel mit Anschluss Typ A in Laptop einstecken und Anschluss Typ B in USB-Schnittstelle (2) einstecken.
4. PC Tool Pluggit iFlow starten.

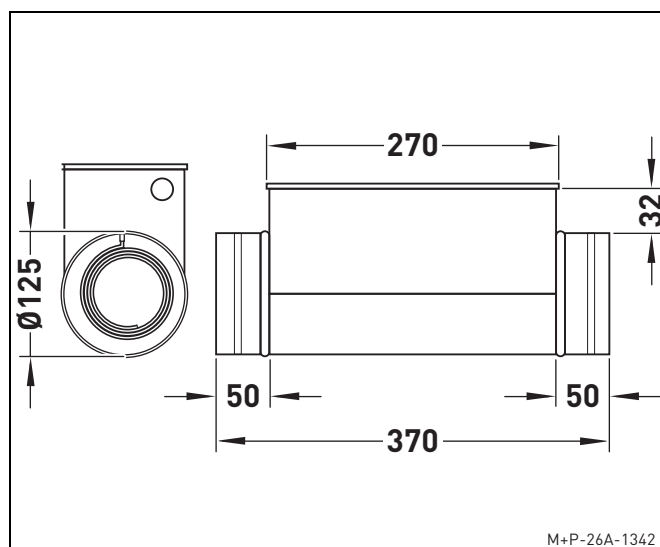
Hinweis:

Das PC Tool Pluggit iFlow ist kostenfrei unter www.pluggit.com herunterzuladen und auf dem Laptop zu installieren. Hierzu ist eine Registrierung als Nutzer bzw. Fachbetrieb notwendig.

5. Installateurebene mit Passwort öffnen. Das Passwort ist nach erfolgreicher Registrierung erhältlich.
6. Anweisungen des PC Tools Pluggit iFlow folgen und Vorheizregister aktivieren.

4. TECHNISCHE DATEN

4.1. ABMESSUNGEN



4.2. GERÄTEDATEN

Leistung	700 W
----------	-------

5. AUSSERBETRIEBNAHME/ENTSORGUNG

5.1. AUSSERBETRIEBNAHME BEI AUSBAU

Die Außerbetriebnahme darf nur von qualifiziertem Fachpersonal durchgeführt werden.

1. Wohnraumlüftungsgerät spannungsfrei schalten.
2. Vorheizregister in umgekehrter Reihenfolge demonstrieren.

5.2. VERPACKUNG

Die Transport- und Schutzverpackung ist weitgehend aus wieder verwendbaren Stoffen hergestellt. Alle Verpackungsmaterialien sind nach den örtlichen Bestimmungen zu entsorgen.

5.3. ALTGERÄT

Der Vorheizregister enthält wertvolle Stoffe und Substanzen, die nicht in den Restmüll gelangen sollten. Der Vorheizregister kann zur Wiederverwertung einem örtlichen Recyclingbetrieb übergeben werden.

1. INDICAZIONI GENERALI PER LA SICUREZZA

Attenzione

Le seguenti indicazioni per la sicurezza devono essere rispettate al fine di evitare ferite o danni:

- **prima di procedere all'installazione della batteria elettrica di preriscaldamento, leggere attentamente le presenti istruzioni per l'installazione;**
- **l'installazione e tutti i lavori di tipo elettrico possono essere eseguiti soltanto da personale qualificato;**
- **rispettare tutte le norme nazionali del caso (norme antinfortunistiche e norme di buona tecnica) durante la messa in funzione della batteria elettrica di preriscaldamento;**
- **si declina ogni responsabilità per danni causati da immagazzinamento non idoneo del prodotto, installazione inadeguata o uso non conforme alla destinazione;**
- **l'azienda si riserva di apportare modifiche tecniche ai prodotti senza preavviso.**

2. INFORMAZIONI GENERALI

2.1. VALIDITÀ

Le presenti istruzioni per l'installazione sono un allegato alle istruzioni per l'uso e l'installazione dell'apparecchio per la ventilazione residenziale Pluggit Avent AD160.

2.2. USO CONFORME ALLA DESTINAZIONE

In caso di basse temperature esterne, la batteria elettrica di preriscaldamento garantisce il costante funzionamento del sistema di ventilazione residenziale. L'aria esterna in entrata viene riscaldata prima di immettersi nell'apparecchio per la ventilazione residenziale.

La batteria elettrica di preriscaldamento può essere montata nell'apparecchio per la ventilazione residenziale Avent D160.

2.3. USO NON CONFORME ALLA DESTINAZIONE

Non è consentito un utilizzo differente della batteria elettrica di preriscaldamento rispetto a quello indicato al paragrafo "Uso conforme alla destinazione".

2.4. GARANZIA

Per aver diritto alla garanzia di legge completa devono essere rispettate le indicazioni tecniche delle presenti istruzioni per l'uso e l'installazione.

3. INSTALLAZIONE

N.B.:

Le seguenti indicazioni si riferiscono all'apparecchio per la ventilazione residenziale con collegamento a sinistra (versione A standard) nel caso di installazione a parete, con collegamento a destra (versione B) nel caso di installazione a soffitto.

Se si sceglie la versione invertita, procedere di conseguenza durante l'installazione.

Per ulteriori informazioni si rimanda alle istruzioni per l'uso e l'installazione dell'apparecchio per la ventilazione residenziale.

Attenzione

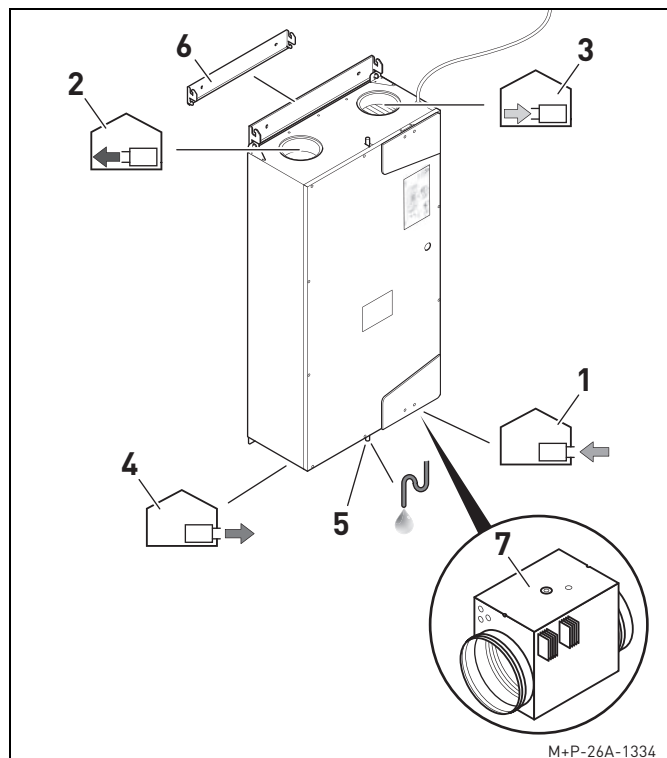
Per evitare danni o lesioni la batteria elettrica di preriscaldamento può essere installata esclusivamente da personale qualificato.

Pericolo di lesioni:

prima di installare la batteria elettrica di preriscaldamento, scollegare completamente l'apparecchio per la ventilazione residenziale dalla rete elettrica per evitare possibili lesioni.

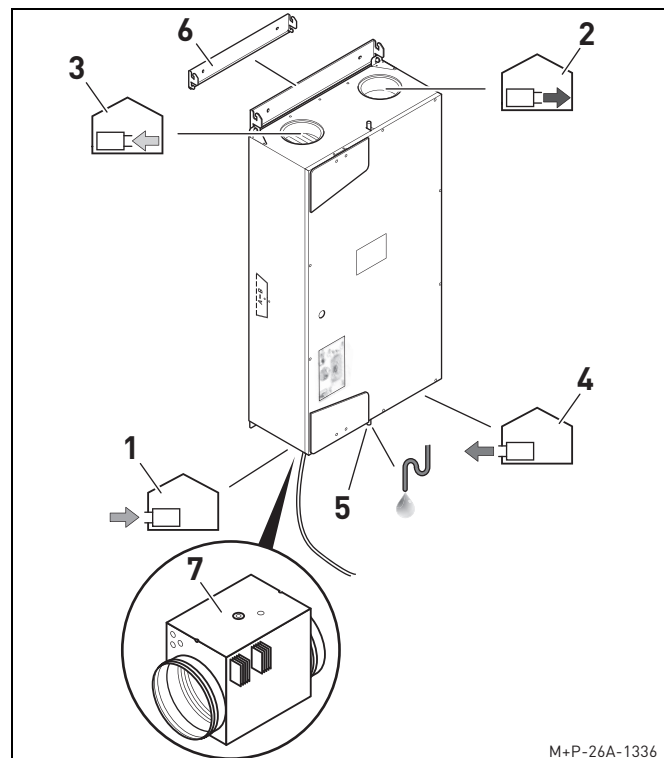
3.1. POSIZIONE DI MONTAGGIO DELLA BATTERIA ELETTRICA DI PRERISCALDAMENTO

Collegamento a sinistra (versione A standard)

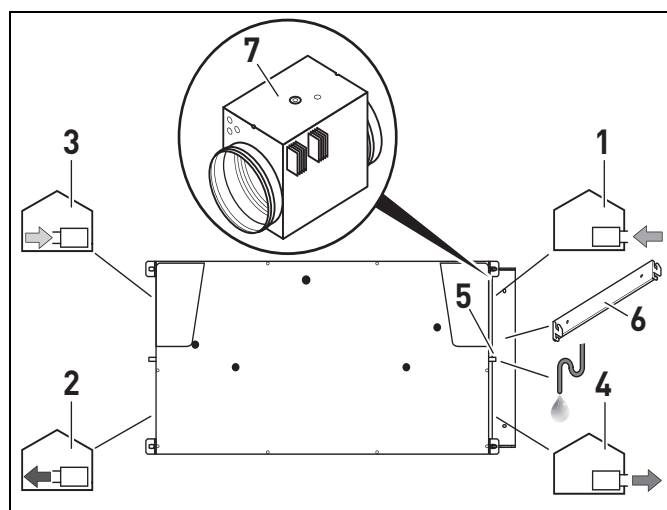


Posizione di montaggio con installazione a parete (versione A)

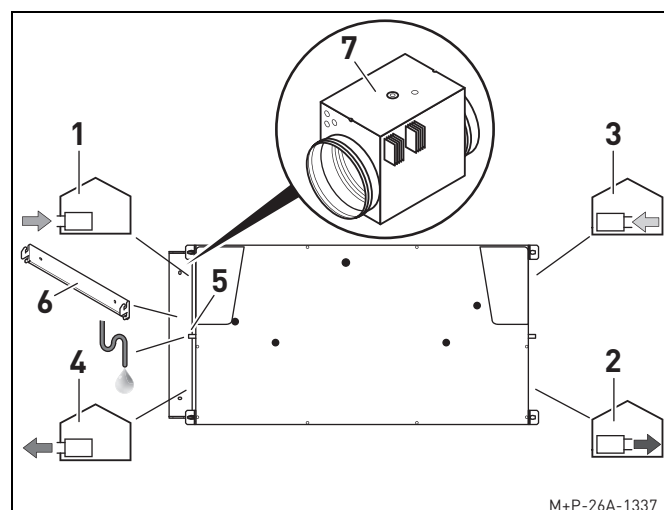
Collegamento a destra (versione B)



Posizione di montaggio con installazione a parete (versione B)



Posizione di montaggio con installazione a soffitto (versione A)



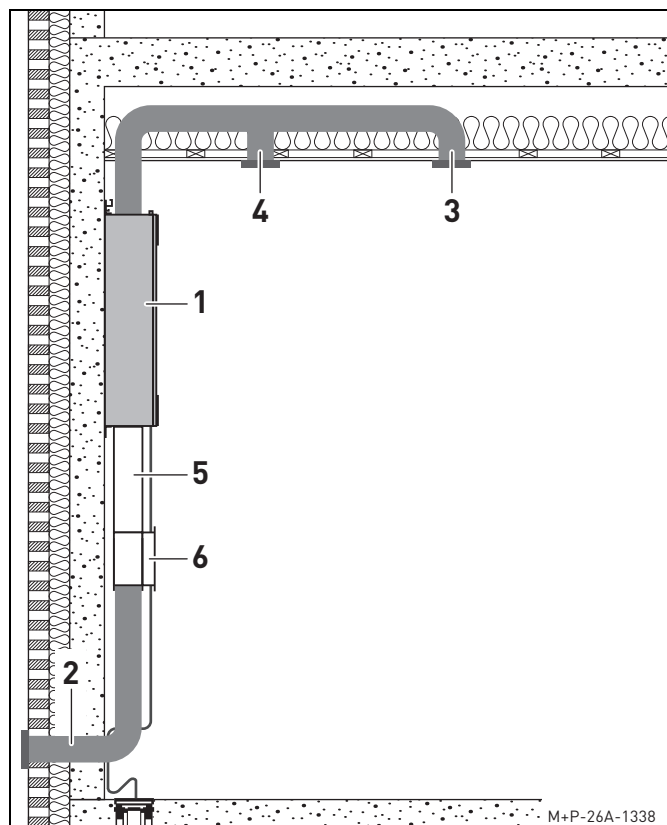
Posizione di montaggio con installazione a soffitto (versione B)

- 1 Aria esterna
- 2 Aria di mandata
- 3 Aria viziata estratta
- 4 Aria di smaltimento
- 5 Scarico condensa
- 6 Staffa a parete
- 7 Batteria elettrica di preriscaldamento ADHR160

- 1 Aria esterna
- 2 Aria di mandata
- 3 Aria viziata estratta
- 4 Aria di smaltimento
- 5 Scarico condensa
- 6 Staffa a parete
- 7 Batteria elettrica di preriscaldamento ADHR160

3.2. MONTAGGIO DELLA BATTERIA ELETTRICA DI PRERISCALDAMENTO

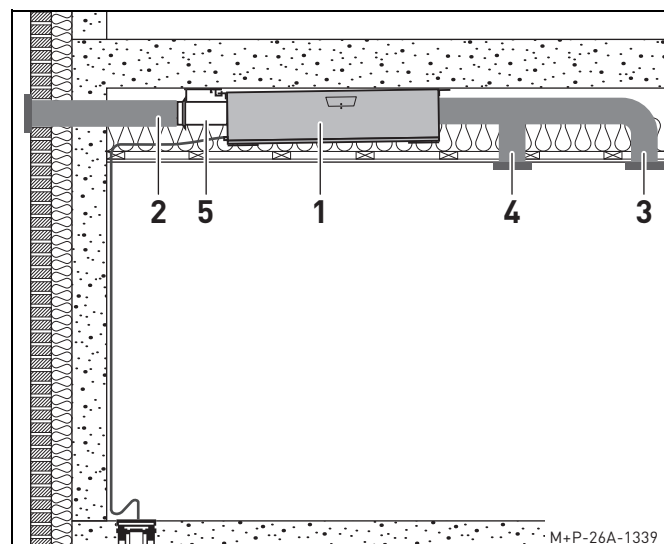
3.2.1. Montaggio a parete



- 1 Apparecchio per la ventilazione residenziale Avent D160
- 2 Condotto di presa dell'aria esterna
- 3 Condotto di mandata
- 4 Condotto dell'aria viziata estratta
- 5 Tubo preisolato IPP125 (lunghezza 333 mm)
- 6 Batteria elettrica di preriscaldamento ADHR160

Come indicato in figura, installare la batteria elettrica di preriscaldamento (6) con un pezzo di tubo preisolato IsoPlugg (5) tra l'apparecchio per la ventilazione residenziale (1) e il condotto di presa dell'aria esterna (2).

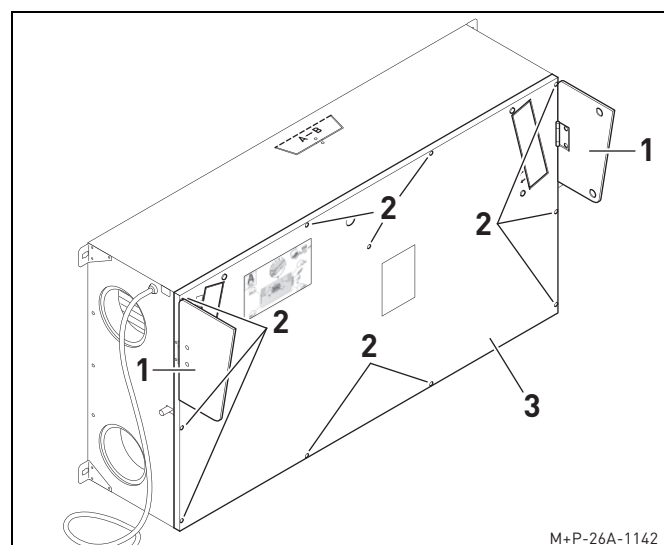
3.2.2. Montaggio a soffitto



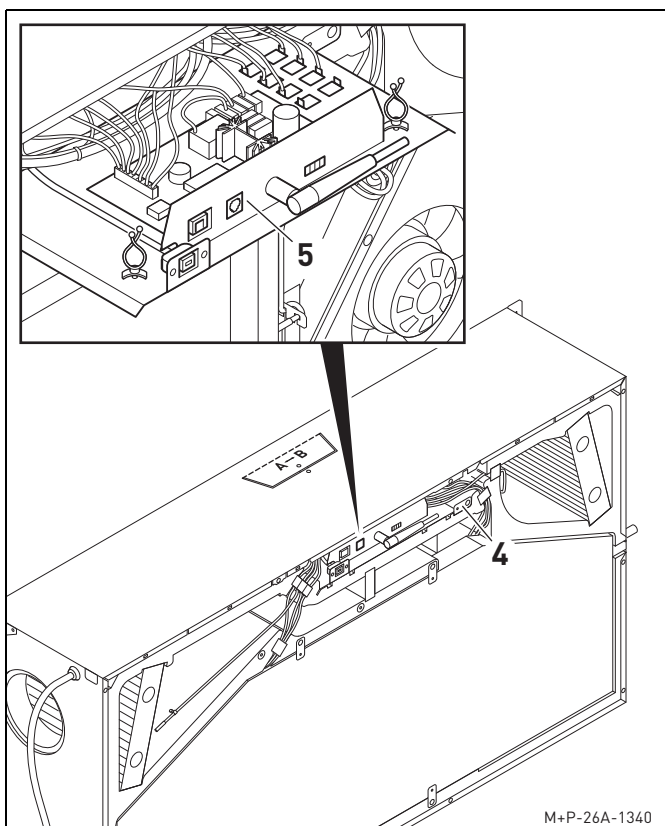
- 1 Apparecchio per la ventilazione residenziale Avent D160
- 2 Condotto di presa dell'aria esterna
- 3 Condotto di mandata
- 4 Condotto dell'aria viziata estratta
- 5 Batteria elettrica di preriscaldamento ADHR160

Come indicato in figura, installare la batteria elettrica di preriscaldamento (5) tra l'apparecchio per la ventilazione residenziale (1) e il condotto di presa dell'aria esterna (2).

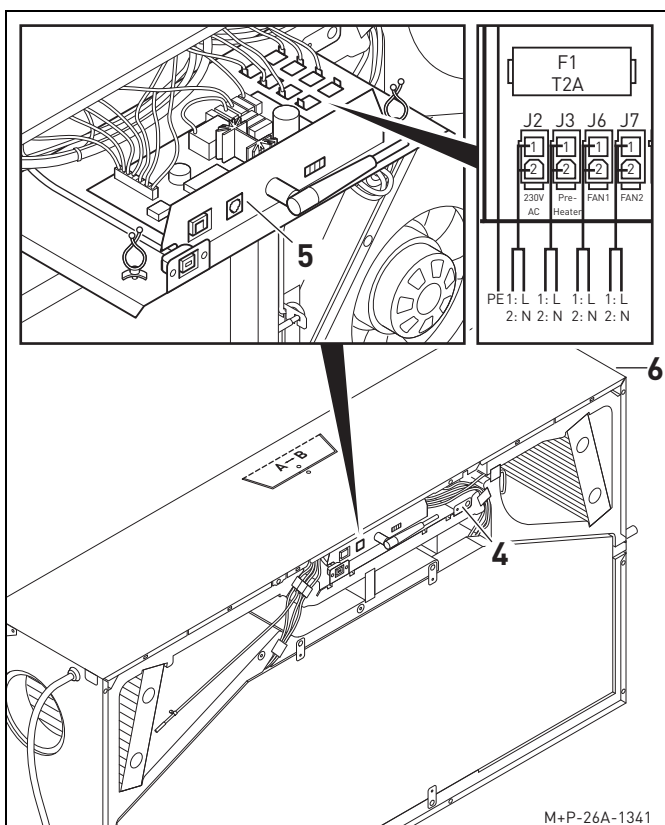
3.2.3. Collegamento della batteria elettrica di preriscaldamento



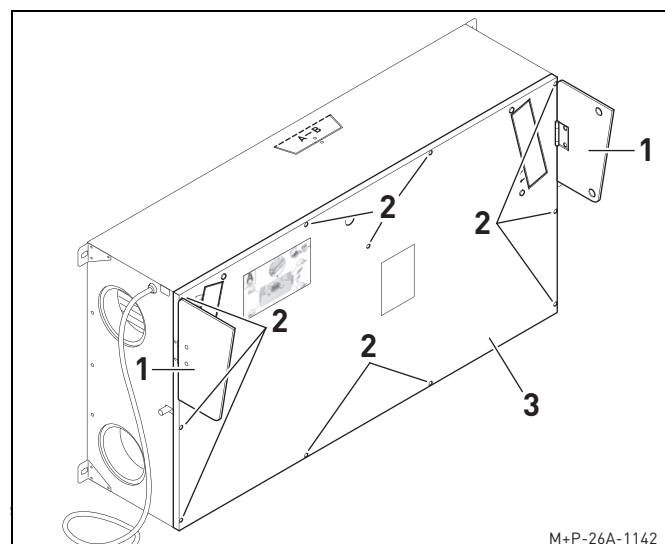
1. Aprire gli sportellini (1).
2. Svitare le viti (2) e togliere il pannello (3).



3. Girare il fermo (4) ed estrarre parzialmente la scheda madre (5).

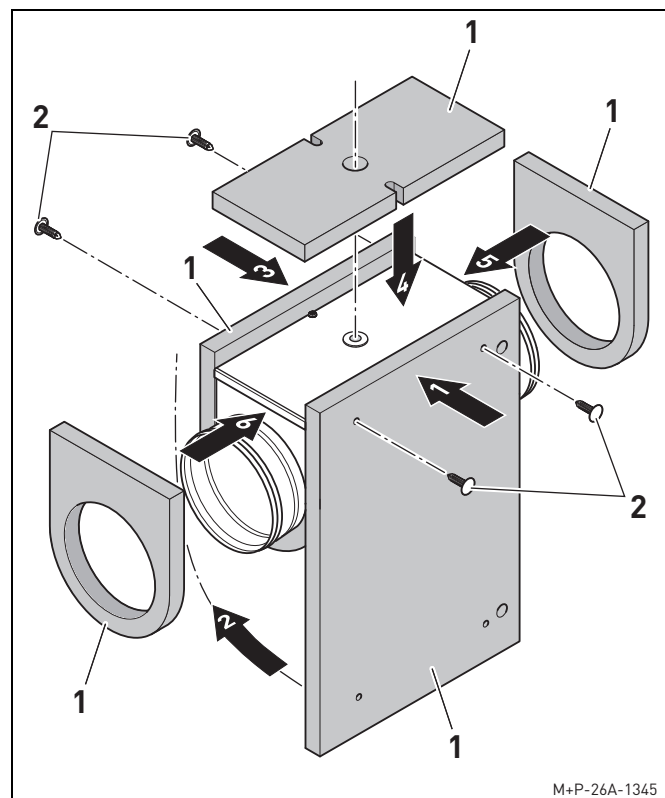


4. Collegare il cavo della batteria elettrica di preriscaldamento a J3 sulla scheda madre (5).
5. Far passare il cavo della batteria elettrica di preriscaldamento lungo il pannello in polistirolo e per il passacavo (6).
6. Reinscrivere la scheda madre (5) e girare il fermo (4).



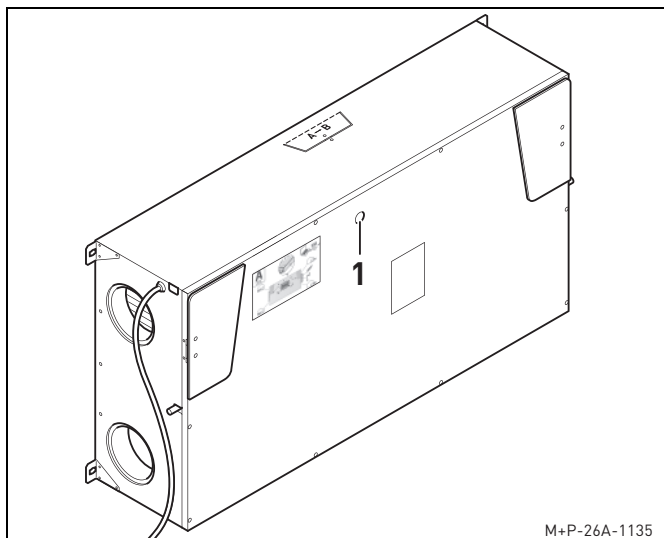
7. Fissare il pannello (3) con le viti (2) e chiudere gli sportellini (1).

3.2.4. Isolamento della batteria elettrica di preriscaldamento

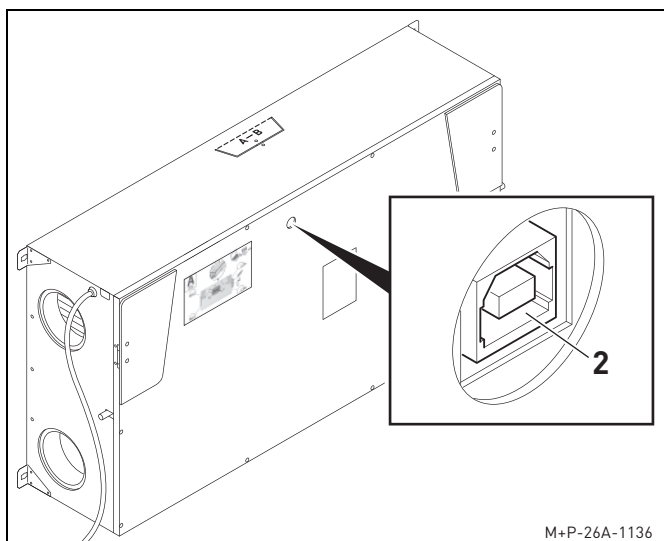


Fissare, nella sequenza indicata e mediante gli appositi spinotti (2), gli elementi (1) del kit di isolamento ADHR160IK.

3.2.5. Attivazione della batteria elettrica di preriscaldamento



1. Rimuovere il tappo di gomma (1).
2. Avviare il computer.



3. Inserire il cavo USB con il connettore di tipo A nel computer e il connettore di tipo B nella porta USB (2).
4. Avviare il tool PC Pluggit iFlow.

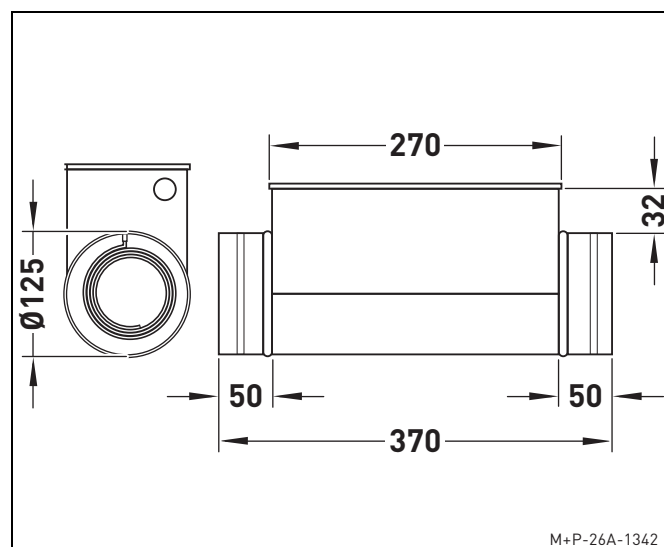
N.B.:

il tool PC Pluggit iFlow può essere scaricato gratuitamente all'indirizzo www.pluggit.com e installato nel computer portatile. A tal fine è necessario essere registrati come utente o come ditta installatrice.

5. Accedere come installatore inserendo la propria password che si riceve dopo essersi registrati.
6. Seguire le indicazioni del tool PC Pluggit iFlow e attivare la batteria elettrica di preriscaldamento.

4. DATI TECNICI

4.1. DIMENSIONI



4.2. DATI RELATIVI ALLA BATTERIA ELETTRICA DI PRERISCALDAMENTO

Potenza	700 W
---------	-------

5. MESSA FUORI SERVIZIO/SMALTIMENTO

5.1. MESSA FUORI SERVIZIO IN CASO DI SMONTAGGIO

La batteria elettrica di preriscaldamento può essere messa fuori servizio esclusivamente da personale qualificato.

1. Scollegare l'apparecchio per la ventilazione residenziale.
2. Smontare la batteria elettrica di preriscaldamento seguendo la sequenza inversa.

5.2. IMBALLAGGIO

L'imballaggio di protezione e per il trasporto è fatto di materiali riciclabili che devono essere smaltiti secondo le norme vigenti.

5.3. BATTERIA ELETTRICA DI PRERISCALDAMENTO DA SMALTIRE

Dato che la batteria elettrica di preriscaldamento contiene materiali e sostanze riciclabili, essa non deve essere smaltita con i rifiuti indifferenziati, ma deve essere consegnata a un'azienda locale che si occupi di riciclaggio.