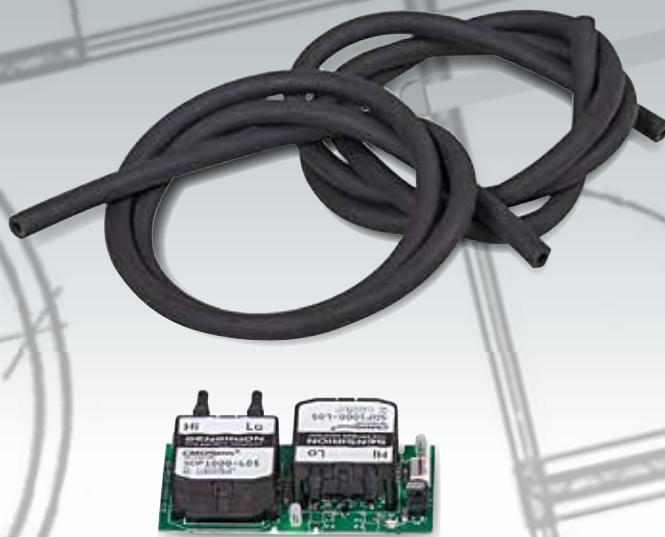


Kit ServoFlow APSF per Pluggit Avent AP190 / AP310 / AP460



Istruzioni per l'uso e l'installazione

La tecnologia fa la differenza.

Innovazioni Pluggit: valore aggiunto per l'uomo e l'ambiente.

2Q

La ventilazione 2Q dei sistemi di ventilazione residenziale **PLUGGIT** distribuisce l'aria di mandata in modo efficace garantendo il massimo comfort. La prima Q indica la ventilazione diffusiva che consente di diffondere l'aria nuova lentamente, senza rumore e senza corrente. La seconda si riferisce invece alla ventilazione trasversale che consente di diffondere l'aria nuova in tutta la stanza.

I diffusori di mandata sono posizionati a pavimento o nella parte bassa delle pareti perimetrali il più lontani possibile dalla porta della stanza in cui viene convogliata l'aria di mandata.



Lo speciale diffusore iQoanda di **PLUGGIT** si posiziona, se possibile, sopra la porta della stanza in cui si convoglia l'aria di mandata. L'effetto Qoanda fa fluire l'aria lungo il soffitto portandola in ogni punto del locale. Diffondendo l'aria in questo modo, senza rumore e senza corrente, se ne garantisce un'elevata qualità in tutta la stanza.



Con i sistemi di distribuzione **PLUGGIT** è possibile posare i condotti in tutti e tre i livelli. Negli edifici nuovi o in quelli già esistenti, i condotti di ventilazione possono essere posizionati, in modo semplice e sicuro, nell'isolamento del pavimento, nel solaio in calcestruzzo oppure a soffitto.



L'innovativa e unica tecnologia ServoFlow di **PLUGGIT** garantisce costantemente la portata d'aria necessaria all'interno di un edificio, assicura l'importante equilibrio tra le portate dell'aria di mandata e dell'aria viziata estratta grazie a una regolazione automatica effettuata settimanalmente e documenta eventuali variazioni, quali ad esempio il livello di sporcizia dei filtri dell'impianto.



L'efficienza energetica degli apparecchi di ventilazione si valuta sulla base di due fattori. L'elevato livello di recupero termico dei nostri apparecchi di ventilazione garantisce dispersioni di calore ridotte e temperature confortevoli dell'aria di mandata. Anche il consumo di energia elettrica risulta però determinante. Grazie a dei ventilatori a corrente continua estremamente efficienti i costi di funzionamento vengono ridotti al minimo. Il rapporto tra il livello di recupero termico e il consumo di energia elettrica, quindi l'efficienza energetica, è il valore da considerare maggiormente. Tale valore si definisce coefficiente di rendimento. Gli apparecchi di ventilazione **PLUGGIT** raggiungono dei coefficienti di rendimento molto alti (fino a 26) garantendo quindi un elevato livello di efficienza energetica.



CleanSafe significa estrema facilità di pulizia. **PLUGGIT** è stata la prima azienda a far certificare un sistema di pulizia che consente di ridurre al minimo i costi legati alla pulizia e alla manutenzione dei componenti del sistema di distribuzione, a prescindere che si utilizzino dei condotti tondi o piatti.



Aria nuova e calore in un unico sistema più veloce, flessibile e conveniente dal punto di vista energetico rispetto ai tradizionali sistemi di riscaldamento.



Clima confortevole con un livello ideale di umidità dell'aria dell'ambiente grazie all'umidificatore AeroFresh.

INDICE

1. Indicazioni generali per la sicurezza	2
2. Informazioni generali	2
2.1. Uso conforme alla destinazione	2
2.2. Uso non conforme alla destinazione	2
2.3. Garanzia	2
3. Installazione	2
4. Messa in funzione	4
5. Messa fuori servizio/Smaltimento	5
5.1. Messa fuori servizio in caso di smontaggio	5
5.2. Imballaggio	5
5.3. Apparecchio da smaltire	5

1. INDICAZIONI GENERALI PER LA SICUREZZA

⚠ Attenzione:

Le seguenti indicazioni per la sicurezza devono essere rispettate al fine di evitare ferite o danni:

- prima di procedere all'installazione del kit ServoFlow, leggere attentamente le presenti istruzioni per l'installazione;
- l'installazione e tutti i lavori di tipo elettrico possono essere eseguiti soltanto da personale qualificato;
- rispettare tutte le norme nazionali del caso (norme antinfortunistiche e norme di buona tecnica) durante l'installazione e la messa in funzione del kit ServoFlow;
- si declina ogni responsabilità per danni causati da immagazzinamento non idoneo del prodotto, installazione inadeguata o uso non conforme alla destinazione.
- l'azienda si riserva di apportare modifiche tecniche ai prodotti senza preavviso.

2. INFORMAZIONI GENERALI

2.1. USO CONFORME ALLA DESTINAZIONE

Il kit ServoFlow misura una volta alla settimana la differenza di pressione nello scambiatore di calore dell'apparecchio per la ventilazione residenziale e regola di conseguenza il numero di giri dei ventilatori.

Il kit ServoFlow può essere montato negli apparecchi per la ventilazione residenziale Avent P190, P310 e P460.

2.2. USO NON CONFORME ALLA DESTINAZIONE

Non è consentito un utilizzo differente del kit ServoFlow rispetto a quello indicato al paragrafo "Uso conforme alla destinazione".

2.3. GARANZIA

Per aver diritto alla garanzia di legge completa devono essere rispettate le indicazioni tecniche delle presenti istruzioni per l'installazione.

3. INSTALLAZIONE

⚠ Pericolo di lesioni:

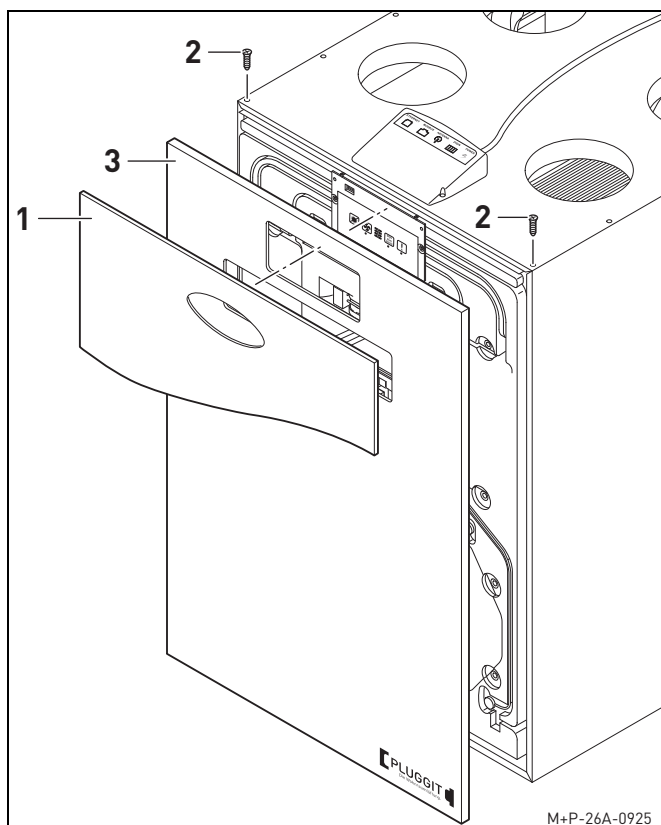
prima di installare il kit ServoFlow scollegare completamente l'apparecchio per la ventilazione residenziale dalla rete elettrica per evitare possibili lesioni.

Prima della messa in funzione del kit ServoFlow è necessario che il condotto per lo scarico della condensa dell'apparecchio per la ventilazione residenziale sia montato e che se ne sia verificato il corretto funzionamento.

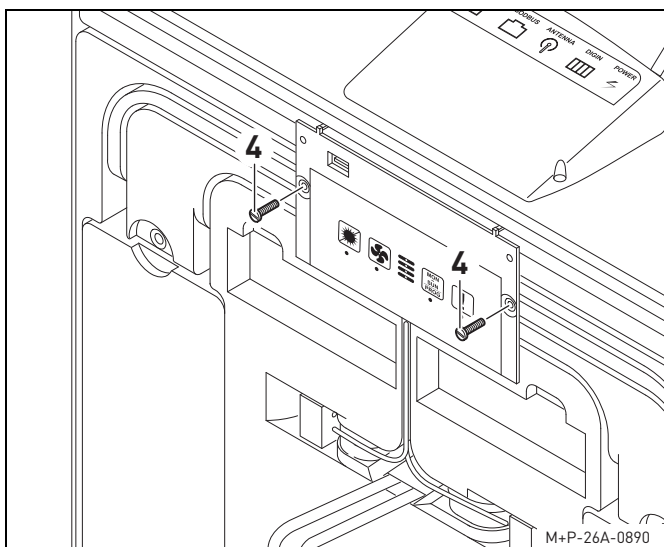
Per ulteriori informazioni si rimanda alle istruzioni per l'uso e l'installazione dell'apparecchio per la ventilazione residenziale.

N.B.:

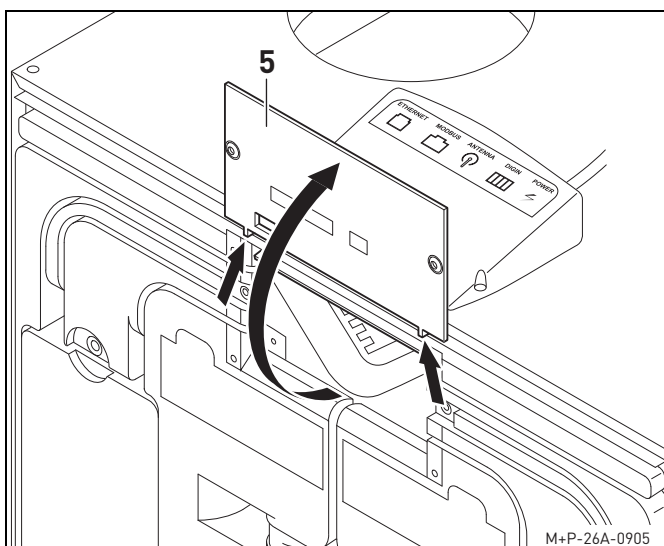
per l'installazione e la messa in funzione seguire le istruzioni fornite insieme al kit ServoFlow "Servo flow AP 190/AP 310/AP 460 rev. 0.5".



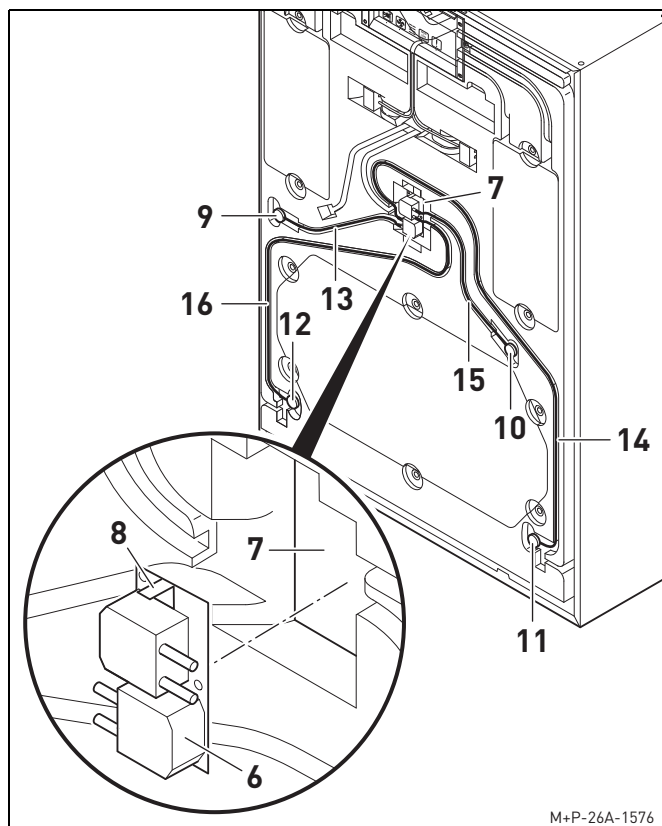
1. Togliere la copertura (1).
2. Svitare le viti (2) e rimuovere il pannello frontale (3).



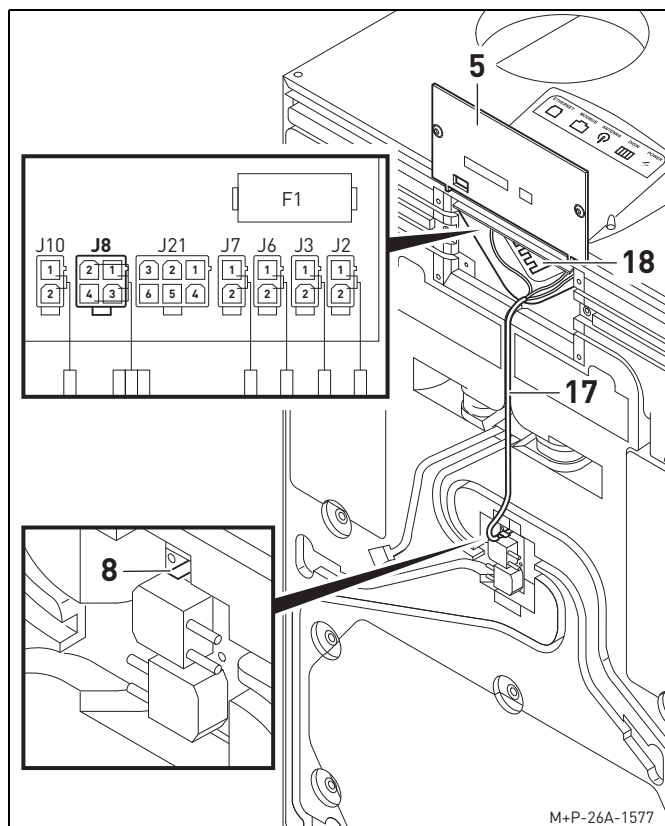
3. Svitare le viti (4).



4. Sollevare l'unità di comando (5).



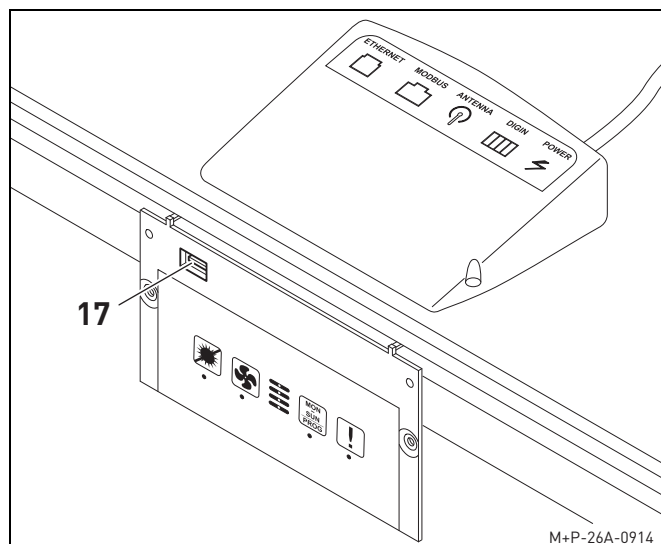
5. Inserire il kit ServoFlow (6) nell'apposito spazio all'interno della cassa (7).
Il connettore (8) deve essere in alto.
6. Rimuovere i tappi di gomma dagli attacchi (9), (10), (11) e (12).
7. Posare i tubicini (13), (14), (15) e (16) come indicato in figura (accorciarli se necessario) e collegarli.



8. Collegare il cavo (17) al connettore (8) e alla scheda madre (18) (connettore J8).
9. Chiudere di nuovo l'unità di comando (5) e fissarla con le viti (4).
10. Avvitare il pannello frontale all'apparecchio per la ventilazione residenziale.

4. MESSA IN FUNZIONE

Fino alla versione del software dell'apparecchio 1.1.76



1. Avviare il computer.
2. Inserire il cavo USB con connettore di tipo A nel computer e il connettore di tipo B nella porta USB (17).
3. Avviare il tool PC Pluggit iFlow.

N.B.:

il tool PC Pluggit iFlow può essere scaricato gratuitamente all'indirizzo www.pluggit.com e installato nel computer portatile. A tal fine è necessario essere registrati come utente o come ditta installatrice.

4. Avviare il tool PC Pluggit iFlow.



5. Cliccare sul button "Connetti".

N.B.:

se l'apparecchio per la ventilazione residenziale non viene riconosciuto automaticamente, inserire il numero di serie e salvare (v. istruzioni per l'uso e l'installazione dell'apparecchio per la ventilazione residenziale).

Eventualmente ricollegare il cavo o usare un'altra porta USB e riavviare il tool PC Pluggit iFlow.

A partire dalla versione del software dell'apparecchio 1.1.76

A partire dalla versione del software dell'apparecchio 1.1.76 il kit ServoFlow si attiva automaticamente.

A tal fine è necessaria la versione 159 del Pluggit iFlow.

5. MESSA FUORI SERVIZIO/SMALTIMENTO

5.1. MESSA FUORI SERVIZIO IN CASO DI SMONTAGGIO

L'apparecchio può essere messo fuori servizio esclusivamente da personale qualificato.

- Scollegare il ServoFlow.
- Scollegare l'intero impianto dalla rete elettrica.

5.2. IMBALLAGGIO

L'imballaggio di protezione e per il trasporto è fatto di materiali riciclabili.

Tutti i materiali utilizzati per l'imballaggio devono essere smaltiti secondo le norme vigenti.

5.3. APPARECCHIO DA SMALTIRE

Dato che il kit ServoFlow contiene materiali e sostanze riciclabili, esso non deve essere smaltito con i rifiuti indifferenziati, ma deve essere consegnato a un'azienda locale che si occupi di riciclaggio.



6. Selezionare il profilo "Installatore".
7. Inserire la password che si riceve dopo essersi registrati.
8. Cliccare sul button "OK".



9. Cliccare sul lembo "IMPOSTAZIONE".
10. Selezionare il menu "UNITÀ".
11. Selezionare la casella di spunta in corrispondenza di "ServoFlow" e cliccare su "SALVA".



V06.02/17 M-B/A-SF-190-460-I