

Istruzioni d'uso e manutenzione

Scambiatore geotermico ad acqua glicolata

befresh

PLUGGIT
La ventilazione residenziale.

INDICE

1. Avvertenze generali di sicurezza	2
2. Avvertenze generali	2
2.1. Impiego conforme alla destinazione	2
3. Manutenzione	2
3.1. Cambio del filtro	2
3.2. Sfiato dell'impianto	3
3.3. Manutenzione dei componenti del modulo SWT180	3
4. Pannello di controllo SWT180S	3
4.1. Descrizione	3
4.2. Impostazioni	3
4.2.1. Attivazione della lista del menu	3
4.2.2. Impostazione del modo operativo	4
4.2.3. Impostazione del funzionamento estivo/invernale	4
4.2.4. Impostazione della temperatura di funzionamento estivo	4
4.2.5. Impostazione della temperatura di funzionamento invernale	4
4.2.6. Impostazione della password	4
4.2.7. Impostazione dell'intervallo di cambio del filtro	4
4.2.8. Azzeramento dell'indicazione sul display "Filter change"	4
4.2.9. Impostazione della lingua	5
4.2.10. Regolazione del contrasto	5
4.2.11. Impostazione di ora e data	5
4.2.12. Inserimento della pompa	5
4.2.13. Visualizzazione della versione di software	5
5. Messa fuori servizio/smaltimento	5
5.1. Messa fuori servizio durante lo smontaggio	5
5.2. Imballo	5
5.3. Apparecchio usato	5
6. Note	6

1. AVVERTENZE GENERALI DI SICUREZZA

Attenzione:

Osservare le seguenti avvertenze di sicurezza:

- Leggere attentamente le presenti istruzioni prima di procedere all'impiego e alla manutenzione del modulo SWT180.
- Assicurarsi che tutte le coperture siano chiuse mentre l'impianto è in funzione.
- Decliniamo ogni responsabilità per danni derivanti da uno stoccaggio non appropriato dei prodotti, da un utilizzo inadeguato, una manutenzione insufficiente o un impiego non conforme all'uso previsto.
- Affinché sia garantito in pieno il diritto di garanzia legale, devono essere osservate le prescrizioni tecniche riportate in queste istruzioni d'uso e manutenzione. L'impiego esclusivo di componenti originali Pluggit comporta il rinnovo della garanzia per altri 5 anni.
- Pluggit si riserva in ogni momento il diritto di apportare modifiche tecniche ai prodotti.

2. AVVERTENZE GENERALI

2.1. IMPIEGO CONFORME ALLA DESTINAZIONE

Il modulo SWT180 consente un preriscaldamento d'inverno e un raffrescamento d'estate dell'aria esterna alimentata. A tale scopo, l'aria esterna viene convogliata nello scambiatore di calore del modulo SWT180, nel quale circola a sua volta una soluzione a base di fluido incongelandibile (miscela di acqua e prodotto anticongelante). D'inverno, l'aria esterna viene riscaldata sfruttando appunto la temperatura superiore presente nel terreno, il che assicura, al contempo, un funzionamento protetto dal gelo dell'apparecchio di ventilazione. D'estate, la temperatura più bassa nel terreno serve a raffreddare l'aria esterna.

3. MANUTENZIONE

Attenzione:

Prima di ogni intervento di manutenzione, scollegare il modulo SWT180 dalla rete di alimentazione.

3.1. CAMBIO DEL FILTRO

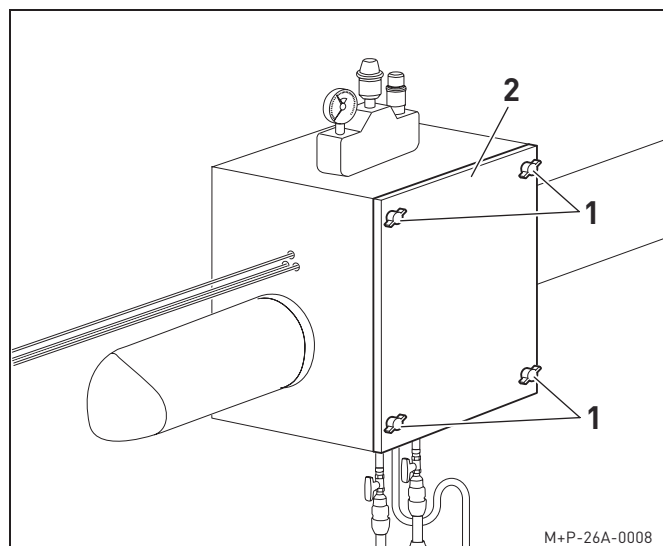
Il filtro incorporato consente di depurare l'aria esterna convogliata da grosse particelle di sporco, prevenendo in tal modo l'insudiciamento dell'apparecchio di ventilazione. I requisiti di igiene non possono essere garantiti se l'impianto viene fatto funzionare senza filtro.

- Sottoporre il filtro ad un controllo all'incirca ogni 6 mesi e sostituirlo a seconda del grado di insudiciamento e, comunque, almeno una volta all'anno.
- Sostituire comunque il filtro ogni volta che nella pannello di controllo SWT180S appare l'indicazione "Filter change", vedi pagina 4.

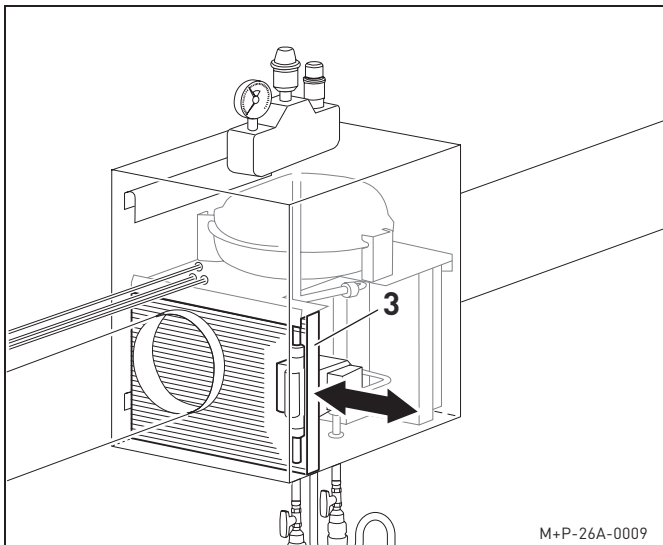
Avvertenza:

L'impostazione di fabbrica prevede che l'indicazione sul display "Filter change" appaia dopo 12 mesi. Dopo aver sostituito il filtro riazerare l'indicazione sul display, vedi pagina 4.

- Installare un filtro di qualità almeno G4.
- A seconda del grado di inquinamento dell'aria ambiente è possibile anche installare, in via opzionale, un filtro di qualità F7.
- Il filtro va montato sempre sul lato di aspirazione dell'aria esterna.



1. Svitare le viti (1) e rimuovere la lamiera di copertura (2).



M+P-26A-0009

2. Estrarre il filtro (3) e sostituirlo.
3. Avvitare fino in fondo la lamiera di copertura (2) con le viti (1) e allacciare pannello di controllo SWT180S alla rete.

3.2. SFIATO DELL'IMPIANTO

La presenza di aria nell'impianto può pregiudicarne le prestazioni o comportarne il guasto. Per sfiatare l'impianto rivolgersi al Servizio Assistenza Clienti.

3.3. MANUTENZIONE DEI COMPONENTI DEL MODULO SWT180

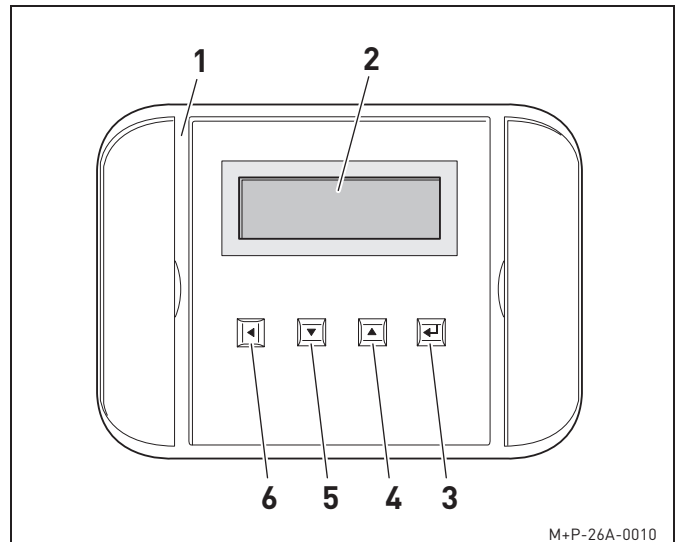
Lo scambiatore di calore, la pompa di circolazione, il vaso di espansione e il gruppo di sicurezza devono essere sottoposti a manutenzione regolare, nel rispetto delle disposizioni di legge.

La manutenzione dei componenti del modulo SWT180 richiede l'intervento del servizio di assistenza.

4. PANNELLO DI CONTROLLO SWT180S

La pannello di controllo SWT180S regola e sorveglia il funzionamento del modulo SWT180.

4.1. DESCRIZIONE



M+P-26A-0010

- 1 Pannello di controllo SWT180S
- 2 Display
- 3 Conferma l'immissione
- 4 Va alla riga in alto del menu
- 5 Va alla riga in basso del menu
- 6 Riporta al livello di menù precedente

4.2. IMPOSTAZIONI

4.2.1. Attivazione della lista del menu

1. Premere il tasto .
Cambia l'indicazione standard e deve essere immessa la password.

Avvertenza:

La richiesta della password è attiva solo se quest'ultima è stata registrata nel menu "Password", vedi pagina 4.

2. Premere il tasto o finché la password non è stata immessa del tutto.
3. Premere il tasto .
Sul display viene visualizzata la lista del menu.
4. Premere più volte il tasto finché non appare l'indicazione standard.

4.2.2. Impostazione del modo operativo

1. Attivare la lista del menu, vedi pagina 3.
2. Premere il tasto ▼ o ▲ finché sul display non appare **"Modus"**.
3. Premere il tasto ← .
È possibile impostare l'inserimento del modulo SWT180 in funzione di una determinata temperatura o di un determinato orario.
4. Premere più volte il tasto ◀ finché non appare l'indicazione standard.

4.2.3. Impostazione del funzionamento estivo/invernale

1. Attivare la lista del menu, vedi pagina 3.
2. Premere il tasto ▼ o ▲ finché sul display non appare **"Summer/Winter"**.
3. Premere il tasto ← .
Può essere impostato il periodo estivo ed invernale.
4. Premere il tasto ▼ o ▲ finché non è stato impostato il periodo (giorno/mese) desiderato.
5. Premere più volte il tasto ◀ finché non appare l'indicazione standard.

4.2.4. Impostazione della temperatura di funzionamento estivo

1. Attivare la lista del menu, vedi pagina 3.
2. Premere il tasto ▼ o ▲ finché sul display non appare **"Summer mode"**.
3. Premere il tasto ← .
È possibile ora impostare la temperatura a partire dalla quale deve aver luogo l'inserimento del modulo SWT180.
4. Premere il tasto ▼ o ▲ finché non è stata impostata la temperatura desiderata.
5. Premere più volte il tasto ◀ finché non appare l'indicazione standard.

4.2.5. Impostazione della temperatura di funzionamento invernale

1. Attivare la lista del menu, vedi pagina 3.
2. Premere il tasto ▼ o ▲ finché sul display non appare **"Winter mode"**.
3. Premere il tasto ← .
È possibile ora impostare la temperatura a partire dalla quale deve aver luogo il disinserimento del modulo SWT180.
4. Premere il tasto ▼ o ▲ finché non è stata impostata la temperatura desiderata.
5. Premere più volte il tasto ◀ finché non appare l'indicazione standard.

4.2.6. Impostazione della password

1. Attivare la lista del menu, vedi pagina 3.
2. Premere il tasto ▼ o ▲ finché sul display non appare **"Password"**.
3. Premere il tasto ← .
È possibile impostare una password di quattro caratteri.
4. Premere il tasto ▼ o ▲ finché non è stata impostata la password desiderata.
5. Premere più volte il tasto ◀ finché non appare l'indicazione standard.

4.2.7. Impostazione dell'intervallo di cambio del filtro

1. Attivare la lista del menu, vedi pagina 3.
2. Premere il tasto ▼ o ▲ finché sul display non appare **"Filter"**.
3. Premere il tasto ← .
4. Premere il tasto ▼ o ▲ finché sul display non appare **"Filter change"**.
5. Premere il tasto ← .
È possibile ora impostare l'intervallo per la sostituzione successiva del filtro.
6. Premere il tasto ▼ o ▲ finché non è stato impostato l'intervallo desiderato.
7. Premere più volte il tasto ◀ finché non appare l'indicazione standard.

4.2.8. Azzeramento dell'indicazione sul display "Filter change"

Dopo aver sostituito il filtro riazzerare ogni volta l'indicazione sul display.

1. Attivare la lista del menu, vedi pagina 3.
2. Premere il tasto ▼ o ▲ finché sul display non appare **"Filter"**.
3. Premere il tasto ← .
4. Premere il tasto ▼ o ▲ finché sul display non appare **"Filter reset"**.
5. Premere il tasto ← .
Viene azzerato l'intervallo per la sostituzione successiva del filtro.
6. Premere più volte il tasto ◀ finché non appare l'indicazione standard.

4.2.9. Impostazione della lingua

1. Attivare la lista del menu, vedi pagina 3.
2. Premere il tasto ▼ o ▲ finché sul display non appare "Settings".
3. Premere il tasto ←.
4. Premere il tasto ▼ o ▲ finché sul display non appare "language".
5. Premere il tasto ←.
È possibile selezionare una delle due lingue, tedesco o inglese, operative sul display.
6. Premere più volte il tasto ◀ finché non appare l'indicazione standard.

4.2.10. Regolazione del contrasto

1. Attivare la lista del menu, vedi pagina 3.
2. Premere il tasto ▼ o ▲ finché sul display non appare "Settings".
3. Premere il tasto ←.
4. Premere il tasto ▼ o ▲ finché sul display non appare "Contrast".
5. Premere il tasto ←.
A questo punto è possibile regolare il contrasto del display.
6. Premere il tasto ▼ o ▲ finché non è stato regolato il contrasto desiderato.
7. Premere più volte il tasto ◀ finché non appare l'indicazione standard.

4.2.11. Impostazione di ora e data

1. Attivare la lista del menu, vedi pagina 3.
2. Premere il tasto ▼ o ▲ finché sul display non appare "Settings".
3. Premere il tasto ←.
4. Premere il tasto ▼ o ▲ finché sul display non appare "Time/Date".
5. Premere il tasto ←.
A questo punto è possibile impostare l'ora e la data correnti.
6. Premere il tasto ▼ o ▲ finché non sono state impostate l'ora e la data.
7. Premere più volte il tasto ◀ finché non appare l'indicazione standard.

4.2.12. Inserimento della pompa

1. Attivare la lista del menu, vedi pagina 3.
2. Premere il tasto ▼ o ▲ finché sul display non appare "Settings".
3. Premere il tasto ←.
4. Premere il tasto ▼ o ▲ finché sul display non appare "Pump test".
5. Premere il tasto ←.
La pompa viene inserita separatamente.
6. Premere più volte il tasto ◀ finché non appare l'indicazione standard.

4.2.13. Visualizzazione della versione di software

1. Attivare la lista del menu, vedi pagina 3.
2. Premere il tasto ▼ o ▲ finché sul display non appare "Settings".
3. Premere il tasto ←.
4. Premere il tasto ▼ o ▲ finché sul display non appare "Version".
5. Premere il tasto ←.
Appare la versione attiva del software.
6. Premere più volte il tasto ◀ finché non appare l'indicazione standard.

5. MESSA FUORI SERVIZIO/SMALTIMENTO

5.1. MESSA FUORI SERVIZIO DURANTE LO SMONTAGGIO

La messa fuori servizio deve essere affidata solo a personale tecnico qualificato.

- Disinserire la tensione di rete dell'impianto.
- Separare completamente l'impianto dalla rete di alimentazione.

5.2. IMBALLO

L'imballo di sicurezza e per il trasporto è costituito in gran parte da materiali riciclabili.

Provvedere allo smaltimento di tutti i materiali utilizzati per il trasporto come previsto dalle disposizioni locali.

5.3. APPARECCHIO USATO

Il modulo SWT180 e la regolazione SWT180S contengono materiali e sostanze ancora importanti da non smaltire nei rifiuti residui.

Consegnare pertanto gli apparecchi usati presso un centro di raccolta locale a fini di riciclaggio.

La tecnologia fa la differenza.

Le innovazioni di Pluggit a vantaggio dell'uomo e dell'ambiente.

2Q

Grazie a una posa nascosta dei condotti dell'aria nel pavimento e una dislocazione ideale dei diffusori, si crea una ventilazione trasversale perfettamente distribuita. Si parla di ventilazione diffusiva quando l'aria fresca viene introdotta nell'ambiente quasi senza correnti d'aria e rumori di sottofondo, senza pressione e preriscaldatura nei mesi freddi.

PluggMar®

Aria fresca e calore ottimale insieme – più veloce, flessibile e conveniente dal punto di vista del risparmio energetico rispetto ad altri sistemi di riscaldamento di tipo convenzionale.

allfloor

allfloor – su soffitti, pareti, sopra o sotto strati in calcestruzzo e massetti – il sistema Pluggit offre la massima flessibilità nella posa dei canali di ventilazione ed è pertanto la soluzione ideale sia per interventi in edifici di nuova costruzione che in edifici ristrutturati.

ServoFlow

Questa tecnologia innovativa dotata di sensori e comandi altamente sensibili consente un'erogazione dell'aria fresca nella quantità esattamente necessaria o desiderata. Al termine dell'installazione, basta un pulsante perché il sistema si imposti sulle caratteristiche dell'impianto e si ricalibri ogni volta automaticamente, ad intervalli regolari, permettendo così di risparmiare tempo e denaro.

EE

Efficienza energetica – un elevato grado di recupero del calore non basta da solo per valutare le prestazioni e l'efficienza energetica di un sistema di ventilazione. Più determinante per una corretta valutazione è infatti il rapporto tra l'energia impiegata e il grado raggiunto di recupero del calore – la cosiddetta efficienza energetica elettrica. Grazie ad un'elevata tenuta, a un design ottimizzato degli apparecchi e alla più avanzata tecnologia nel campo degli scambiatori di calore, i nostri sistemi di ventilazione ottengono ottimi risultati sia in termini di recupero del calore che di efficienza energetica.

CleanSafe

Il principio CleanSafe assicura un potenziale inquinante pressoché impossibile del nostro sistema di distribuzione, grazie alle superfici levigate tecnicamente, a cui si affianca un facile concetto di pulizia, i cui risultati convincenti hanno ottenuto conferma da un istituto di controllo indipendente.

refresh

by PLUGGIT

Voglia di aria nuova?
Il sistema unico di ventilazione per interventi di risanamento edilizio.

Voglia di aria fresca? Per ulteriori informazioni sull'azienda, e la tecnologia intelligente dei sistemi di ventilazione Pluggit, per referenze e conoscere i nostri partner locali, consultare il sito www.pluggit.com o il blog www.lueftungsblog.de

Voglia di aria fresca?

Pluggit Italia s.r.l. con unico socio | Via Macello 26/A | I-39100 Bolzano (BZ) | Telefono +39 (0471) 062680
Telefax +39 (0471) 062690 | info@pluggit.it | www.pluggit.it

**PLUGGIT**
La ventilazione residenziale.