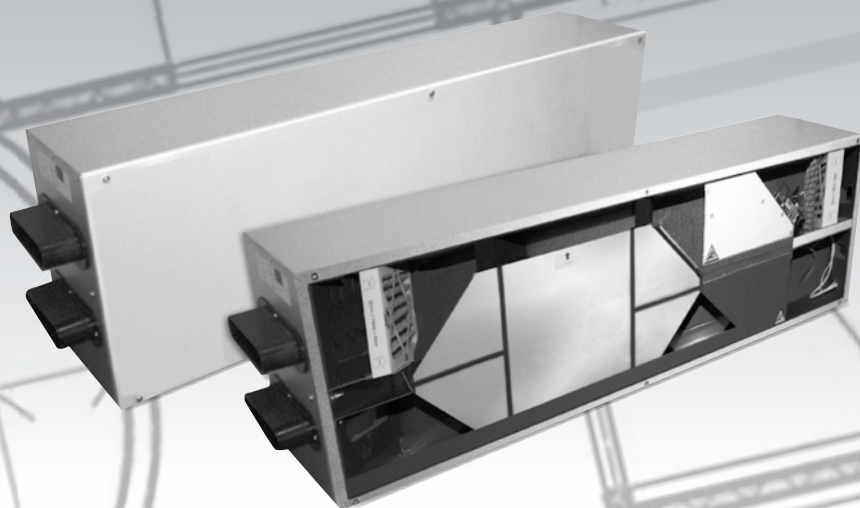


## Pluggit Avent AR100 Apparecchi per la ventilazione residenziale



## Istruzioni per l'uso e l'installazione

## La tecnologia fa la differenza.

Innovazioni Pluggit: valore aggiunto per l'uomo e l'ambiente.

### 2Q

La ventilazione 2Q dei sistemi di ventilazione residenziale **PLUGGIT** distribuisce l'aria di mandata in modo efficace garantendo il massimo comfort. La prima Q indica la ventilazione diffusiva che consente di diffondere l'aria nuova lentamente, senza rumore e senza corrente. La seconda si riferisce invece alla ventilazione trasversale che consente di diffondere l'aria nuova in tutta la stanza.

I diffusori di mandata sono posizionati a pavimento o nella parte bassa delle pareti perimetrali il più lontani possibile dalla porta della stanza in cui viene convogliata l'aria di mandata.



Lo speciale diffusore iQoanda di **PLUGGIT** si posiziona, se possibile, sopra la porta della stanza in cui si convoglia l'aria di mandata. L'effetto Qoanda fa fluire l'aria lungo il soffitto portandola in ogni punto del locale. Diffondendo l'aria in questo modo, senza rumore e senza corrente, se ne garantisce un'elevata qualità in tutta la stanza.



Con i sistemi di distribuzione **PLUGGIT** è possibile posare i condotti in tutti e tre i livelli. Negli edifici nuovi o in quelli già esistenti, i condotti di ventilazione possono essere posizionati, in modo semplice e sicuro, nell'isolamento del pavimento, nel solaio in calcestruzzo oppure a soffitto.



L'innovativa e unica tecnologia ServoFlow di **PLUGGIT** garantisce costantemente la portata d'aria necessaria all'interno di un edificio, assicura l'importante equilibrio tra le portate dell'aria di mandata e dell'aria viziata estratta grazie a una regolazione automatica effettuata settimanalmente e documenta eventuali variazioni, quali ad esempio il livello di sporcizia dei filtri dell'impianto.



L'efficienza energetica degli apparecchi di ventilazione si valuta sulla base di due fattori. L'elevato livello di recupero termico dei nostri apparecchi di ventilazione garantisce dispersioni di calore ridotte e temperature confortevoli dell'aria di mandata. Anche il consumo di energia elettrica risulta però determinante. Grazie a dei ventilatori a corrente continua estremamente efficienti i costi di funzionamento vengono ridotti al minimo. Il rapporto tra il livello di recupero termico e il consumo di energia elettrica, quindi l'efficienza energetica, è il valore da considerare maggiormente. Tale valore si definisce coefficiente di rendimento. Gli apparecchi di ventilazione **PLUGGIT** raggiungono dei coefficienti di rendimento molto alti (fino a 26) garantendo quindi un elevato livello di efficienza energetica.



CleanSafe significa estrema facilità di pulizia. **PLUGGIT** è stata la prima azienda a far certificare un sistema di pulizia che consente di ridurre al minimo i costi legati alla pulizia e alla manutenzione dei componenti del sistema di distribuzione, a prescindere che si utilizzino dei condotti tondi o piatti.



Aria nuova e calore in un unico sistema più veloce, flessibile e conveniente dal punto di vista energetico rispetto ai tradizionali sistemi di riscaldamento.



Clima confortevole con un livello ideale di umidità dell'aria dell'ambiente grazie all'umidificatore AeroFresh.

## INDICE

<b>1. Indicazioni generali per la sicurezza .....</b>	<b>3</b>
<b>2. Informazioni generali .....</b>	<b>3</b>
2.1. Uso conforme alla destinazione .....	3
2.2. Uso non conforme alla destinazione .....	3
2.3. Garanzia .....	3
<b>3. Avent R100 .....</b>	<b>4</b>
<b>4. Installazione (da parte di personale qualificato) .....</b>	<b>5</b>
4.1. Indicazioni relative all'installazione .....	5
4.2. Installazione dell'apparecchio per la ventilazione residenziale .....	5
4.2.1. Posizione di montaggio dell'apparecchio per la ventilazione residenziale .....	5
4.2.2. Installazione dell'apparecchio per la ventilazione residenziale .....	7
4.3. Messa in funzione .....	12
4.3.1. Telecomando .....	12
4.3.2. Impostazione del numero di giri dei livelli di ventilazione .....	12
4.3.3. Attivare/disattivare la funzione focolare .....	13
4.4. Informazioni sull'avvio e sul funzionamento .....	14
4.4.1. Informazioni generali .....	14
4.4.2. Numero di giri del ventilatore impostati ai differenti livelli di ventilazione .....	14
4.4.3. Rapporto tra aria di mandata e aria viziata estratta .....	14
4.4.4. Portate d'aria .....	14
4.5. Dati tecnici .....	15
4.5.1. Dati apparecchio .....	15
4.5.2. Valori nominali .....	15
4.5.3. Dimensioni .....	16
4.5.4. Portata d'aria .....	17
4.5.5. Preimpostazione della portata .....	17
4.5.6. Schema elettrico della scheda madre .....	18
<b>5. Utilizzo (da parte dell'utente) .....</b>	<b>20</b>
5.1. Telecomando .....	20
5.1.1. Visualizzazione standard .....	21
5.1.2. Impostazione del giorno della settimana e dell'ora .....	21
5.1.3. Impostazione del programma .....	22
5.1.4. Cancellazione di un programma .....	24
5.1.5. Attivazione e disattivazione del funzionamento estivo .....	24
5.1.6. Attivazione e disattivazione della modalità stand-by .....	25

5.1.7. Selezione manuale del livello di ventilazione .....	26
5.1.8. Visualizzazione della temperatura dell'aria di mandata ("Passivhaus") .....	26
5.1.9. Resettare la segnalazione filtro .....	27
5.1.10. Protezione antigelo .....	27
5.1.11. Visualizzazione delle ore di esercizio .....	28
5.2. Rimozione degli errori .....	29
5.2.1. Anomalie .....	29
5.2.2. Messaggi di errore .....	30
<b>6. Manutenzione (da parte dell'utente) .....</b>	<b>32</b>
6.1. Pulizia .....	32
6.1.1. Apparecchio per la ventilazione residenziale .....	32
6.1.2. Scambiatore di calore .....	33
6.2. Pulizia e sostituzione dei filtri .....	34
<b>7. Riparazione (da parte di personale qualificato) .....</b>	<b>35</b>
7.1. Pulizia/sostituzione dei ventilatori .....	35
7.2. Sostituzione dello scambiatore di calore .....	37
7.3. Sostituzione della scheda madre .....	38
7.4. Sostituzione del telecomando .....	39
7.5. Sostituzione del cavo di alimentazione .....	40
7.6. Sostituzione della sonda di temperatura .....	41
<b>8. Scheda manutenzione preventiva .....</b>	<b>42</b>
<b>9. Messa fuori servizio/smaltimento .....</b>	<b>42</b>
9.1. Messa fuori servizio in caso di smontaggio .....	42
9.2. Imballaggio .....	42
9.3. Apparecchio smontato .....	42
<b>10. Dichiarazione di conformità ue .....</b>	<b>43</b>
<b>11. Certificazione DiBT (istituto tedesco per l'edilizia) e schede tecniche ErP .....</b>	<b>44</b>

## 1. INDICAZIONI GENERALI PER LA SICUREZZA

### **Attenzione**

**Si prega di seguire le seguenti informazioni sulla sicurezza per evitare danni o lesioni:**

- **prima di procedere all'installazione, all'uso, alla manutenzione e alla riparazione dell'apparecchio per la ventilazione residenziale, leggere accuratamente le presenti istruzioni per l'uso e l'installazione;**
- **l'installazione, le riparazioni e i lavori di natura elettrica possono essere eseguiti esclusivamente da personale qualificato;**
- **rispettare tutte le norme nazionali del caso (norme antinfortunistiche e norme di buona tecnica) durante l'installazione, la messa in funzione e la riparazione dell'apparecchio per la ventilazione residenziale;**
- **assicurarsi che tutti i pannelli siano chiusi durante il funzionamento dell'apparecchio per la ventilazione residenziale;**
- **si declina ogni responsabilità per danni causati da immagazzinamento non idoneo del prodotto, installazione, utilizzo e riparazioni inadeguati, manutenzione insufficiente o uso non conforme alla destinazione;**
- **l'azienda si riserva di apportare modifiche tecniche ai prodotti senza preavviso.**

## 2. INFORMAZIONI GENERALI

### 2.1. USO CONFORME ALLA DESTINAZIONE

L'apparecchio di ventilazione serve alla ventilazione residenziale di abitazioni fino a 60 m<sup>2</sup>.

A tal fine l'apparecchio per la ventilazione residenziale convoglia l'aria esterna attraverso lo scambiatore di calore in controcorrente a flussi incrociati e la distribuisce nei vari locali mediante un sistema di distribuzione ad anello.

L'aria umida e viziata viene aspirata e poi, passando attraverso lo scambiatore di calore in controcorrente a flussi incrociati, senza miscelazione, viene evacuata all'esterno dall'apparecchio per la ventilazione residenziale.

### 2.2. USO NON CONFORME ALLA DESTINAZIONE

Non è consentito un utilizzo differente dell'apparecchio per la ventilazione residenziale rispetto a quello indicato al paragrafo "Uso conforme alla destinazione".

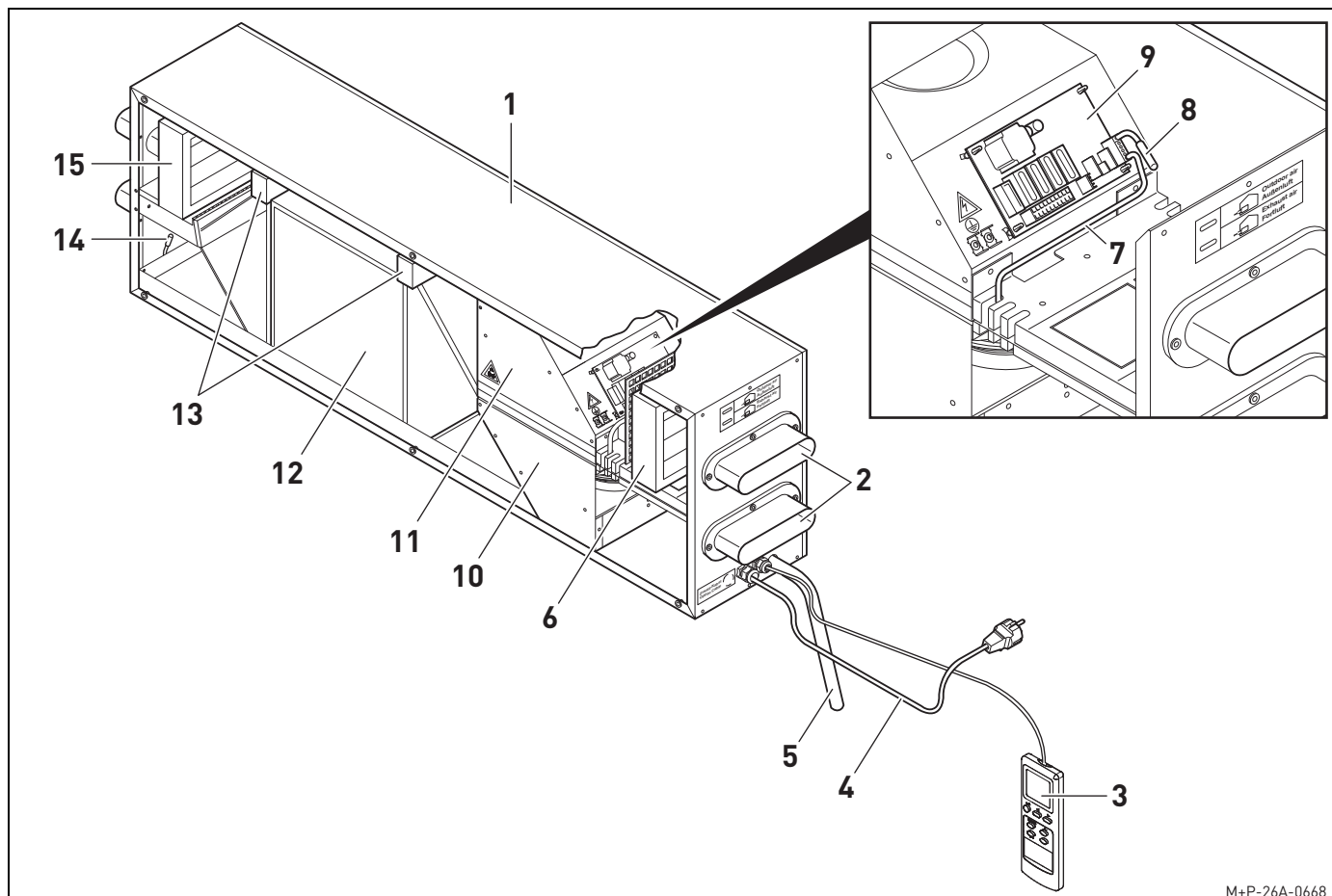
L'apparecchio non può essere installato in locali dove vi sia il rischio di formazione di ghiaccio sul recuperatore.

L'apparecchio deve essere spento solo per operazioni di manutenzione e riparazione.

### 2.3. GARANZIA

Per aver diritto alla garanzia di legge completa devono essere rispettate le indicazioni tecniche delle presenti istruzioni per l'uso e l'installazione.

### 3. AVENT R100



M+P-26A-0668

- 1 Apparecchio per la ventilazione residenziale Avent R100
- 2 Attacco condotto PluggFlex PK200 (sinistra e destra)
- 3 Telecomando
- 4 Cavo di alimentazione
- 5 Condotto per lo scarico della condensa
- 6 Filtro classe G4 (aria esterna)
- 7 Sonda di temperatura T2 (aria di mandata)
- 8 Sonda di temperatura T1 (aria esterna)
- 9 Scheda madre
- 10 Ventilatore aria di mandata S2
- 11 Ventilatore estrazione aria viziata S1
- 12 Scambiatore di calore in controcorrente a flusso incrociato
- 13 Elementi isolanti in materiale espanso
- 14 Sonda di temperatura T4 (aria di smaltimento)
- 15 Filtro classe G4 (aria viziata estratta)

## 4. INSTALLAZIONE (DA PARTE DI PERSONALE QUALIFICATO)

### ⚠ Attenzione:

**L'installazione dell'apparecchio per la ventilazione residenziale deve essere eseguita esclusivamente da personale qualificato al fine di evitare danni o lesioni.**

### 4.1. INDICAZIONI RELATIVE ALL'INSTALLAZIONE

- L'apparecchio per la ventilazione residenziale può essere installato in cucina, nel bagno, nel WC oppure nel ripostiglio.
- Posizionare l'apparecchio in modo che il tratto dei condotti di presa dell'aria esterna e di espulsione dell'aria esausta fino alla parete esterna sia il più corto possibile.
- L'apparecchio può essere installato orizzontalmente o verticalmente.

### N.B.:

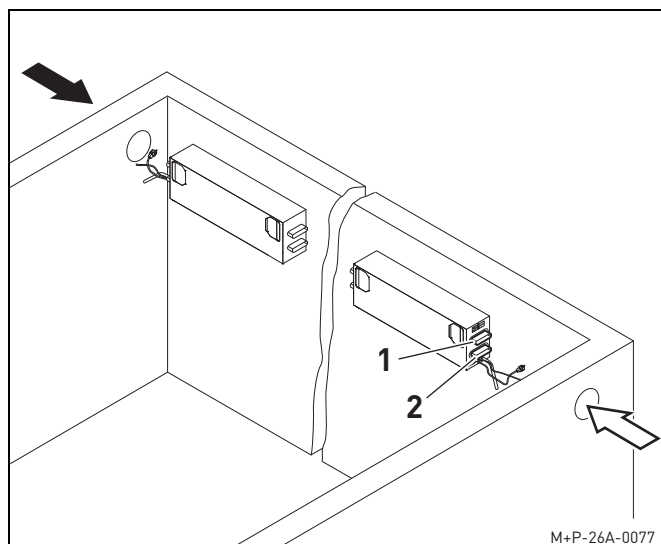
in caso di installazione in verticale utilizzare l'apparecchio per la ventilazione residenziale AR100U (cod. art. 352412) e lo specifico kit per lo scarico della condensa ARKS.

- L'apparecchio per la ventilazione residenziale deve essere accessibile per i lavori di manutenzione e di riparazione.
- Le oscillazioni prodotte dall'apparecchio per la ventilazione residenziale devono essere ammortizzate. L'apparecchio installato deve essere insonorizzato.
- Devono essere impostate le portate d'aria corrette. Non ci devono essere ostacoli al flusso d'aria.
- La messa in funzione dell'apparecchio per la ventilazione residenziale può essere eseguita solo dopo aver completato l'installazione dell'intero impianto di ventilazione residenziale.

## 4.2. INSTALLAZIONE DELL'APPARECCHIO PER LA VENTILAZIONE RESIDENZIALE

### 4.2.1. Posizione di montaggio dell'apparecchio per la ventilazione residenziale

#### Montaggio in orizzontale



L'apparecchio viene fornito con l'attacco del condotto per l'aria esterna (1) e l'aria di smaltimento (2) nella direzione del flusso ←.

Se è necessario avere gli attacchi nella direzione del flusso →, invertire i pannelli, vedi pag. 7.

### N.B.:

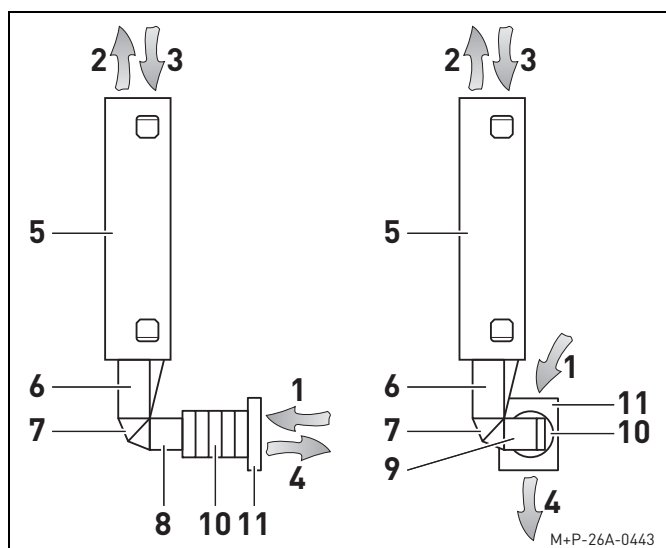
per la presa dell'aria esterna e l'espulsione dell'aria esausta usare dei tubi isolanti IsoPlugg Compact. Quest'ultimi devono essere sempre installati in pendenza verso la griglia combinata per esterno. Soltanto in questo modo la condensa che si forma può defluire.

## Montaggio in verticale

### N.B.:

per la presa dell'aria esterna e l'espulsione dell'aria esausta usare dei tubi isolanti IsoPlugg Compact. Quest'ultimi devono essere sempre installati in pendenza verso la griglia combinata per esterno. Soltanto in questo modo la condensa che si forma può defluire.

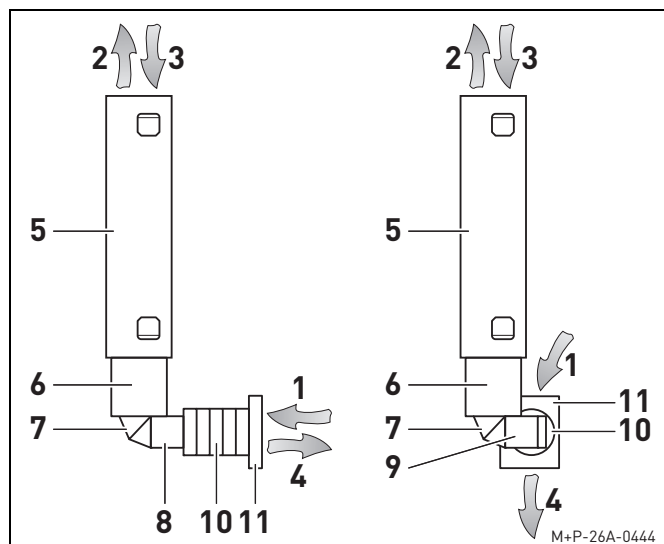
### Senza silenziatore



### Esempio di installazione

- 1 Aria esterna
- 2 Aria di mandata
- 3 Aria viziata estratta
- 4 Aria di smaltimento
- 5 Apparecchio per la ventilazione residenziale Avent R100
- 6 Raccordo IPCAS per tubo isolante IsoPlugg Compact
- 7 Elemento curvo IPCBO per IsoPlugg Compact
- 8 Tubo isolante IsoPlugg Compact IPC200
- 9 Elemento curvo IPCBS per IsoPlugg Compact
- 10 Passante a muro IPCWD
- 11 Griglia combinata per esterno IPCWH

### Con silenziatore



### Esempio di installazione

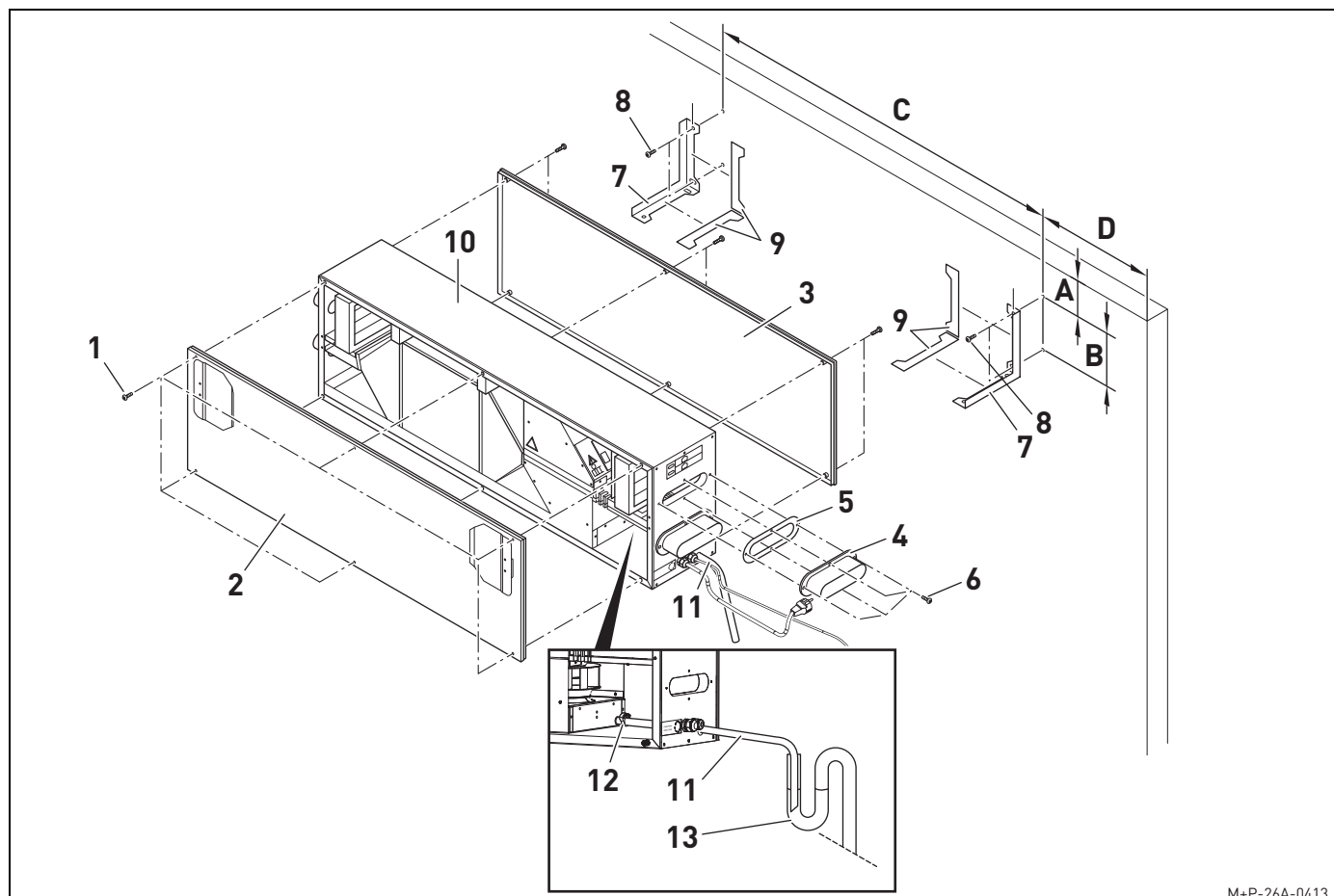
- 1 Aria esterna
- 2 Aria di mandata
- 3 Aria viziata estratta
- 4 Aria di smaltimento
- 5 Apparecchio per la ventilazione residenziale Avent R100
- 6 Silenziatore SD100D
- 7 Elemento curvo IPCBO IsoPlugg Compact
- 8 Tubo isolante IsoPlugg Compact IPC200
- 9 Elemento curvo IPCBS IsoPlugg Compact
- 10 Passante a muro IPCWD
- 11 Griglia combinata per esterno IPCWH

Posizionare l'apparecchio per la ventilazione residenziale Avent R100 (5) in modo che nella griglia combinata per esterno IPCWH (11) la presa dell'aria esterna si trovi sopra e l'espulsione dell'aria di smaltimento si trovi sotto. È possibile che i pannelli dell'apparecchio (5) debbano essere invertiti, vedi pag. 7.



#### 4.2.2. Installazione dell'apparecchio per la ventilazione residenziale

##### Montaggio in orizzontale



M+P-26A-0413

1. Svitare le viti (1), togliere il pannello (2) e tutti gli accessori:

- supporti per l'apparecchio per la ventilazione residenziale
- antivibranti
- adattatore
- telecomando
- supporto telecomando
- condotto per lo scarico della condensa
- viti

2. A seconda della direzione del flusso rimuovere il pannello (3) e avvitare alternativamente il pannello (2).

3. Fissare l'adattatore (4) a sinistra e a destra con la guarnizione (5) mediante le viti (6).

4. Fissare i supporti (7) con le viti (8).

- A** 180 mm
- B** 175 mm
- C** 1110 mm
- D** min. 330 mm

##### **N.B.:**

le viti (8) non vengono fornite.  
Scegliere le viti (8) e i relativi tasselli in base al tipo di muro

5. Incollare gli antivibranti (9) sui supporti (7).

6. Posizionare l'apparecchio per la ventilazione residenziale (10) sui supporti (7).

##### **N.B.:**

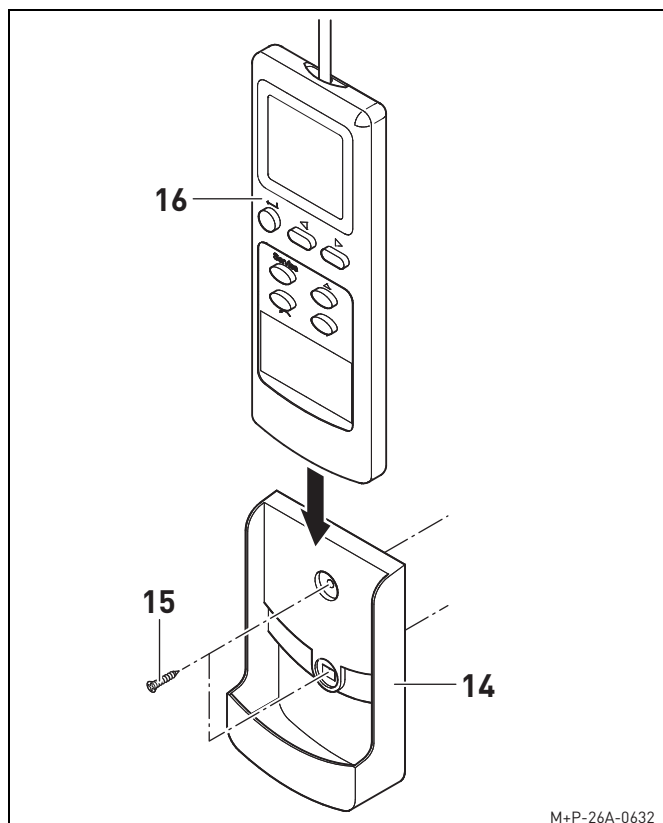
l'apparecchio per la ventilazione residenziale (10) può essere fissato con un supporto a parete ARWH100, vedi pag. 9.

7. Fissare il condotto per lo scarico della condensa (11) con l'anello stringitubo (12) e farlo scendere in un sifone (13) al riparo dal gelo.

**N.B.:**

se per questioni strutturali non è possibile far scendere in tal modo il condotto per lo scarico della condensa, dovrà essere montata una pompa che ne consenta lo scarico.

8. Riempire la vaschetta della condensa con circa 1/4 di litro d'acqua e controllare che lo scarico sia regolare.



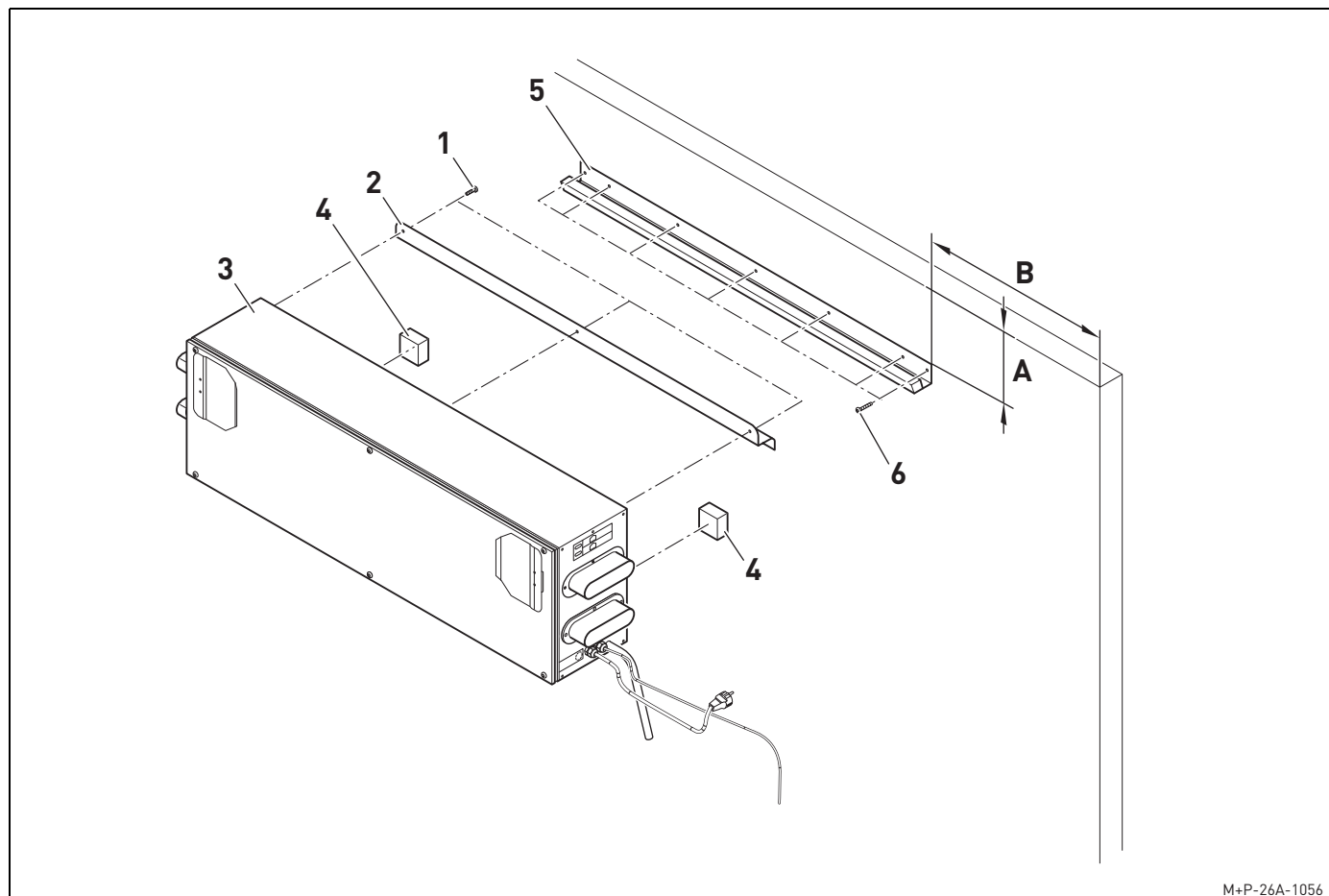
9. Fissare il supporto (14) con le viti (15) nel punto desiderato.

**N.B.:**

le viti (15) non vengono fornite.  
Scegliere le viti (15) e i relativi tasselli in base al tipo di muro.

10. Collocare il telecomando (16) nel supporto (14).
11. Collegare l'apparecchio per la ventilazione residenziale (10) alla corrente elettrica.

**Fissaggio del supporto a parete ARWH100 (optional)**



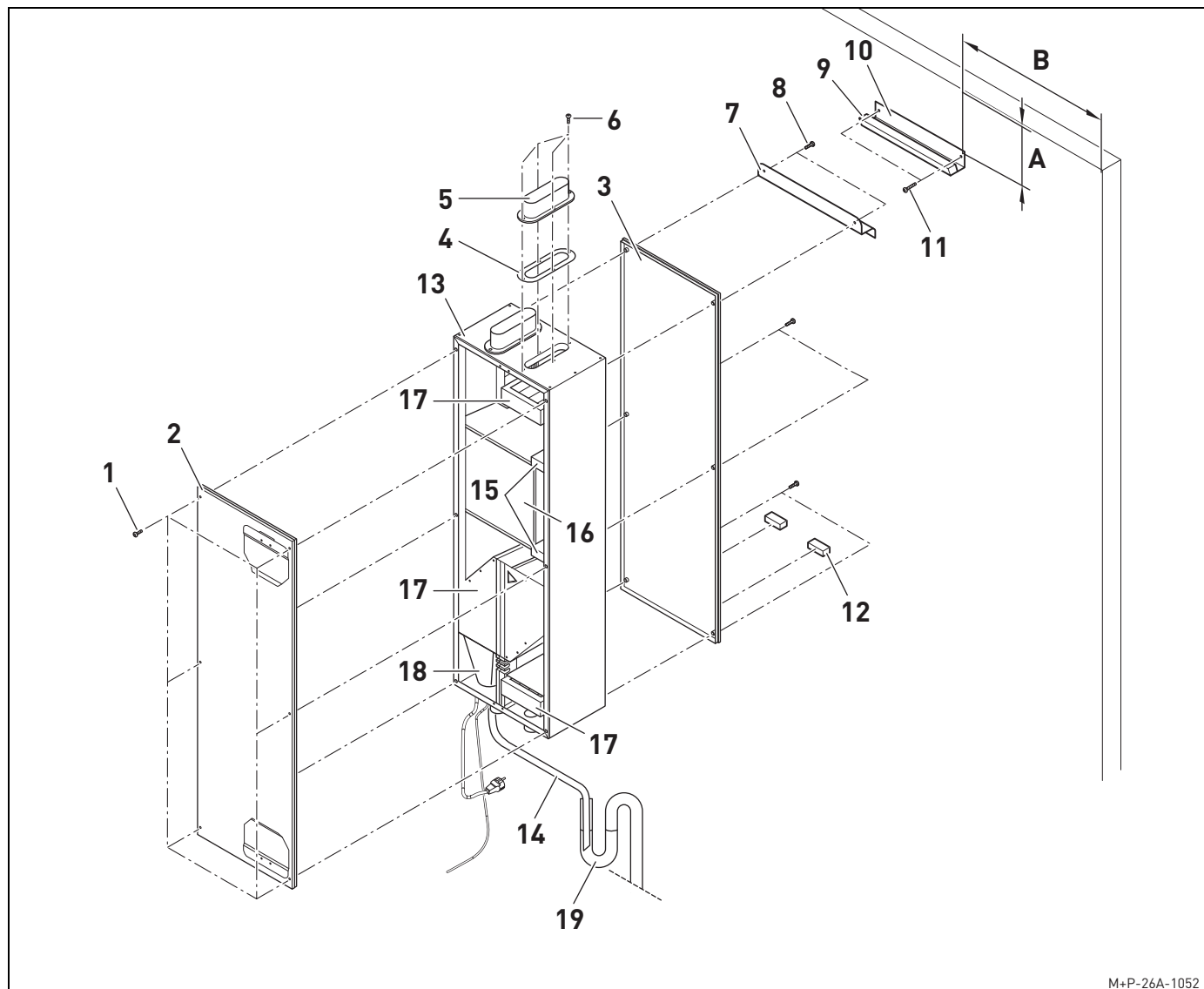
1. Svitare le viti (1) dall'apparecchio per la ventilazione residenziale (3) e, con tali viti, fissare la prima staffa (2) del supporto a parete ARWH100 all'apparecchio (3).
2. Incollare gli antivibranti in gomma (4) all'apparecchio per la ventilazione residenziale.
3. Fissare la seconda staffa (5) del supporto a parete ARWH100 con le viti (6).  
**A** 500 mm  
**B** min. 330 mm

**N.B.:**

le viti (6) non vengono fornite.  
Scegliere le viti (6) e i relativi tasselli in base al tipo di muro.

4. Agganciare l'apparecchio per la ventilazione residenziale (3) alla seconda staffa (5).

Montaggio in verticale



M+P-26A-1052

**A** min. 350 mm

**B** min. 50 mm

**1** Viti

**2** Pannello

**3** Pannello

**4** Guarnizione

**5** Adattatore

**6** Viti

**7** Staffa a parete

**8** Viti

**9** Antivibranti in gomma

**10** Staffe a parete

**11** Viti

**12** Antivibranti in gomma

**13** Apparecchio per la ventilazione residenziale

**14** Condotto per lo scarico della condensa

**15** Elementi isolanti in materiale espanso

**16** Scambiatore di calore

**17** Filtri

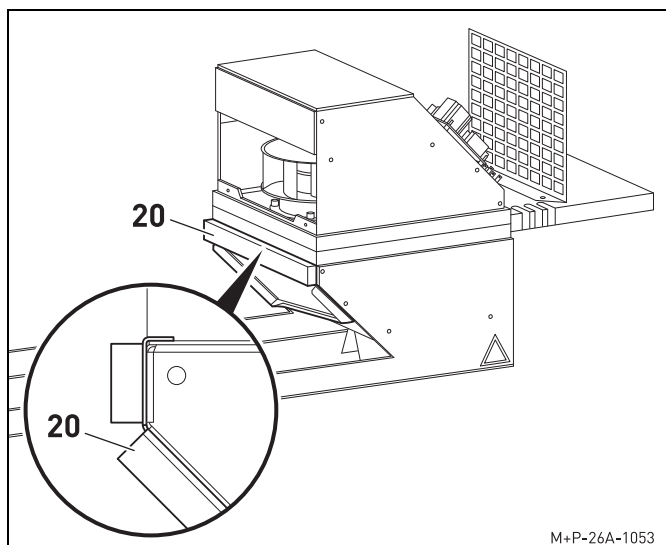
**18** Scarico per la condensa

**19** Sifone

1. Svitare le viti (1), togliere i pannelli (2) e (3) e tutti gli accessori.

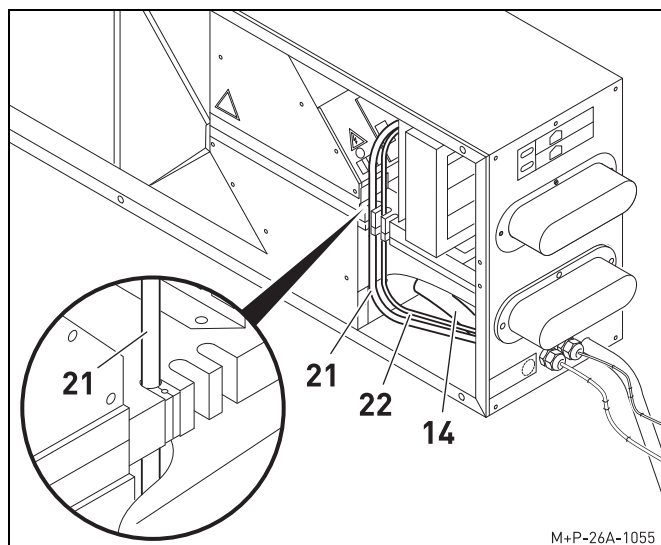
2. Estrarre gli elementi isolanti in materiale espanso (15), lo scambiatore di calore (16) e i filtri (17).

3. Estrarre il blocco ventilatore completo con la vaschetta della condensa.



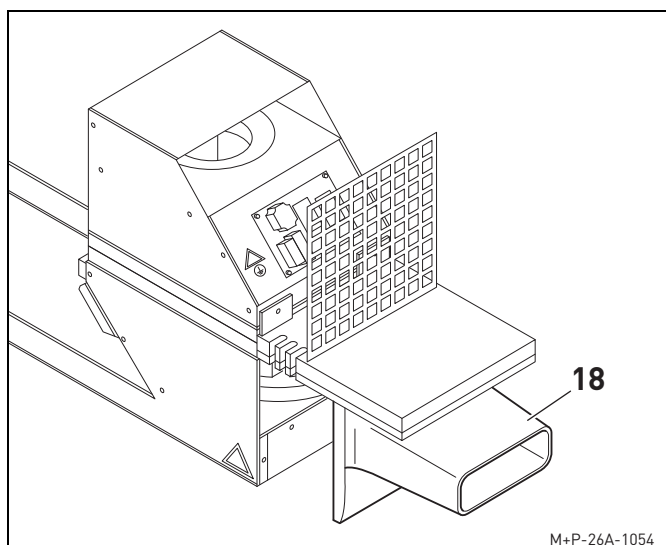
M+P-26A-1053

4. Rimuovere una parte del pannello di isolamento dal blocco ventilatore.
5. Montare il gocciolatoio (20) come indicato in figura.



M+P-26A-1055

9. Posizionare e collegare come indicato in figura la sonda di temperatura T4 (21), il cavo (22) e il condotto per lo scarico della condensa (14).
10. Riavvitare i pannelli (2) e (3) con le viti (1).  
A seconda della direzione del flusso invertire la posizione dei pannelli (2) e (3).
11. Il montaggio in verticale dell'apparecchio per la ventilazione residenziale (13) e del telecomando deve essere eseguito seguendo i passaggi del montaggio in orizzontale, vedi da pag. 7.



M+P-26A-1054

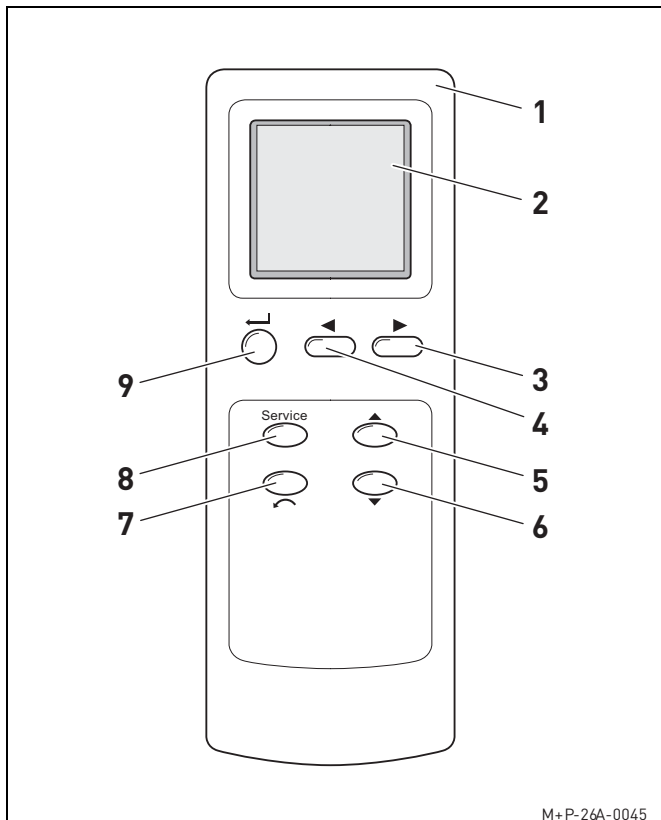
6. Montare lo scarico per la condensa (18) come indicato in figura.
7. Reinscrivere il blocco ventilatore completo con la vaschetta della condensa nell'apparecchio per la ventilazione residenziale (13).
8. Reinscrivere gli elementi isolanti in materiale espanso (15), lo scambiatore di calore (16) e i filtri (17).

**N.B.:**

gli elementi isolanti in materiale espanso (15) devono aderire bene alla parte posteriore dell'apparecchio per la ventilazione residenziale (13).

## 4.3. MESSA IN FUNZIONE

### 4.3.1. Telecomando



- 1 Telecomando
- 2 Display
- 3 Spostarsi a destra nel menu
- 4 Spostarsi a sinistra nel menu
- 5 Tasto multifunzione
  - Spostarsi in su nel menu
  - Aumentare i valori
- 6 Tasto multifunzione
  - Spostarsi in giù nel menu
  - Diminuire i valori
- 7 Indietro
- 8 Tasto SERVICE
- 9 Salva impostazioni

Premere un tasto per azionare il telecomando.

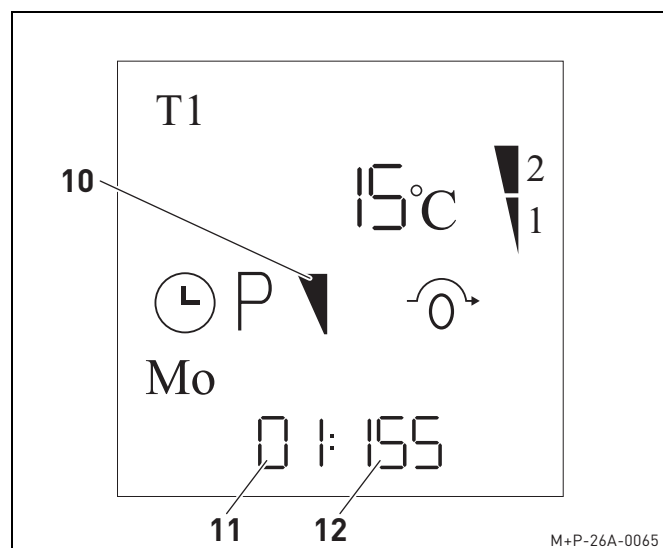
**N.B.:**

se entro due minuti non viene premuto alcun tasto, il telecomando passa alla modalità stand-by.

### 4.3.2. Impostazione del numero di giri dei livelli di ventilazione

I valori impostati di seguito devono essere riportati nel paragrafo "Informazioni sull'avvio e sul funzionamento" per poter impostare gli stessi valori in caso di sostituzione del telecomando, vedi pag. 14.

Per i campi di regolazione del numero di giri dei livelli di ventilazione, vedi pag. 15.



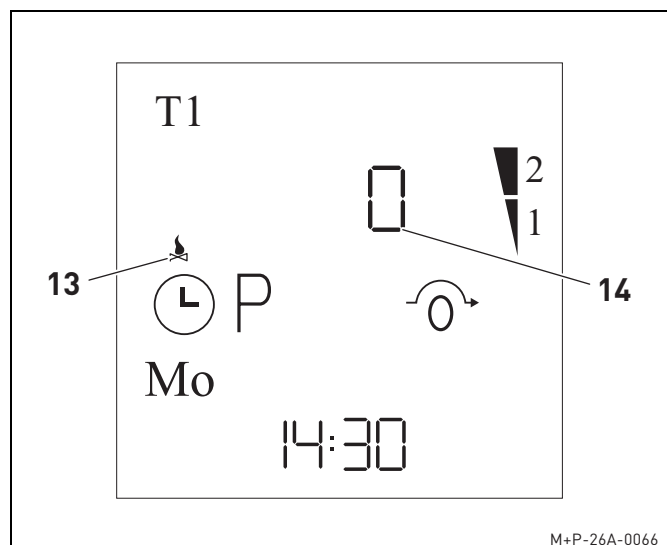
- 10 Impostazione livelli di ventilazione
- 11 Ventilatore
- 12 Numero di giri

1. Premere un tasto per azionare il telecomando.
2. Tenere premuti i tasti **SERVICE** e ▼ .  
Il simbolo (10) e il ventilatore selezionato (11) lampeggiano; viene indicato il numero di giri (12).  
**01** Ventilatore estrazione aria viziata S1  
**02** Ventilatore aria di mandata S2
3. Premere il tasto ▼ o ▲ e selezionare il ventilatore.
4. Premere il tasto ► .  
Il numero di giri (12) lampeggia.
5. Premere il tasto ▼ o ▲ e impostare il numero di giri desiderato.
6. Premere il tasto ← .  
Le impostazioni sono state salvate.

### 4.3.3. Attivare/disattivare la funzione focolare

Se è presente un focolare (ad es. un camino), la funzione focolare deve essere attivata.

Se la temperatura dell'aria di smaltimento scende al di sotto dei 3 °C, l'apparecchio per la ventilazione residenziale si spegne per 4 ore. Trascorso questo intervallo di tempo l'apparecchio si riaccende automaticamente.



**13** Funzione focolare

**14** Modalità di funzionamento

1. Premere un tasto per azionare il telecomando.
2. Tenere premuti i tasti **SERVICE** e ►.  
Il simbolo (13) lampeggia e viene indicata la modalità di funzionamento (14).  
0 OFF  
1 ON
3. Premere il tasto ▼ o ▲ e selezionare la modalità di funzionamento (14).
4. Premere il tasto ←.  
L'impostazione è stata salvata.  
Se la funzione focolare è attiva, il simbolo (13) lampeggia.

#### 4.4. INFORMAZIONI SULL'AVVIO E SUL FUNZIONAMENTO

Si prega di far compilare le seguenti tabelle all'installatore e di conservarle.

Tali informazioni sono necessarie, nel caso si debba sostituire il telecomando, per poter impostare gli stessi valori.

##### 4.4.1. Informazioni generali



L'apparecchio è stato installato in un locale dove la temperatura è sempre superiore a 12 °C.

##### 4.4.2. Numero di giri del ventilatore impostati ai differenti livelli di ventilazione

Al momento della messa in funzione deve essere impostato il numero di giri del ventilatore per l'estrazione dell'aria viziata e del ventilatore dell'aria di mandata (portata nominale) per il livello di ventilazione 2. Il numero di giri per gli altri livelli di ventilazione s'imposta automaticamente di conseguenza.

Per il numero di giri del livello di ventilazione 2 sono impostati i seguenti valori:

Livello di ventilazione 2	Numero giri (min <sup>-1</sup> )
Ventilatore estrazione aria viziata	
Ventilatore aria di mandata	

##### 4.4.3. Rapporto tra aria di mandata e aria viziata estratta

È stato impostato il seguente rapporto:

Impostazione	Percentuale (%)
Rapporto tra aria di mandata e aria viziata estratta	

##### N.B.:

Pluggit raccomanda di impostare l'aria viziata estratta a un livello superiore del 5% rispetto all'aria di mandata.

##### 4.4.4. Portate d'aria

I vari livelli di ventilazione hanno le seguenti funzioni:

- Livello 1: ventilazione minima in caso di prolungata assenza e temperatura esterna al di sotto di -5 °C.
- Livello 2: ventilazione di base per il normale funzionamento.
- Livello 3: ventilazione intensiva (modalità festa) quando ci sono più persone del solito all'interno dell'abitazione. L'apparecchio per la ventilazione residenziale funziona per al massimo 4 ore a questo livello e poi passa automaticamente al livello di ventilazione 2.

Sulla base delle impostazioni per il livello di ventilazione 2 e del rapporto fra l'aria di mandata e l'aria viziata estratta sono state modulate e impostate le seguenti portate d'aria:

Livello di ventilazione	Aria viziata estratta (m <sup>3</sup> /h)	Aria di mandata (m <sup>3</sup> /h)
Livello 1 70%		
Livello 2 100%	<b>Portata nominale</b>	
Livello 3 130%		



## 4.5. DATI TECNICI

### 4.5.1. Dati apparecchio

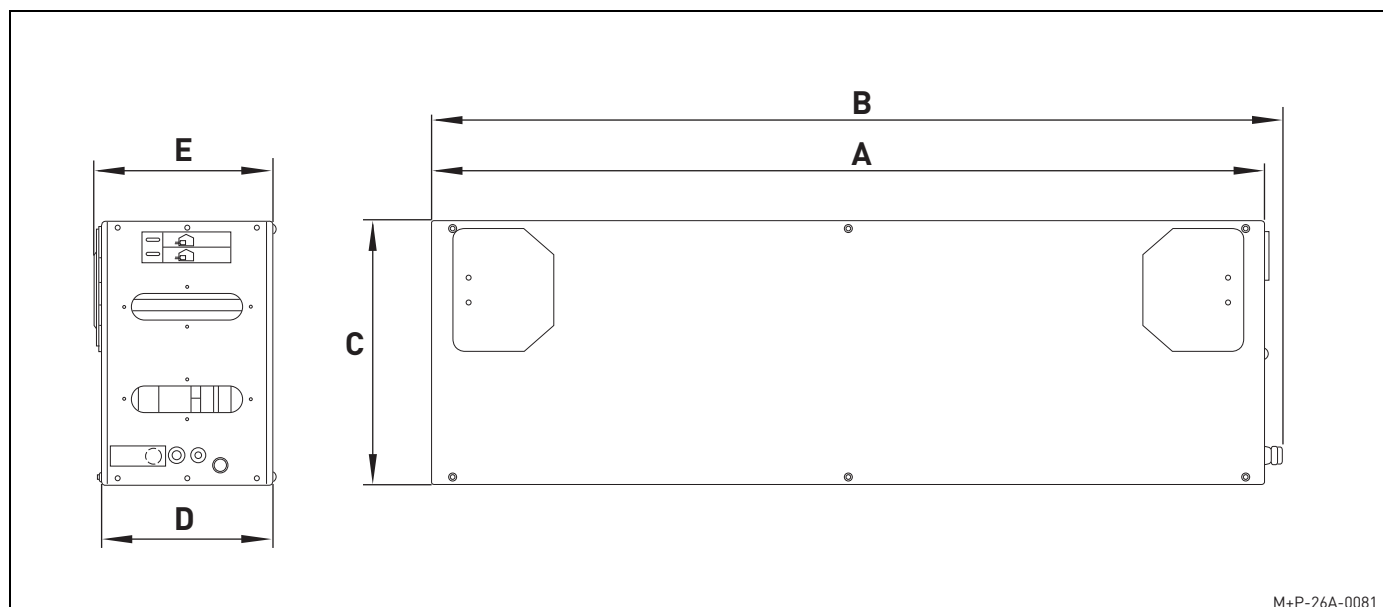
Peso	30 kg
Materiale	lamiera di acciaio laccata bianca
Raccordo scarico condensa	condotto flessibile 13 mm
Tensione di alimentazione	230 V AV, 50 Hz spina Schuko
Potenza	30 W (85 m <sup>3</sup> /h con 100 Pa)
Campo di lavoro	40-110 m <sup>3</sup> /h
Portata nominale max	85 m <sup>3</sup> /h
Regolazione del numero di giri	3 livelli preimpostabili
Ventilatori a corrente continua	2, radiali, curvati all'indietro
Scambiatore di calore in controcorrente a flusso incrociati	alluminio
Raccordo DN	PK200 (172 x 57 mm)
Filtri	classe G4 (aria viziata estratta) classe F7 come optional (aria di mandata)
Telecomando	compreso, con cavo
Timer	20 programmi giornalieri e settimanali
Efficienza di recupero termico conforme alla certificazione DIBt (Istituto tedesco per l'edilizia)	fino all'85%
Grado di protezione	IP42
Resistenza al fuoco, materiale isolante	conforme alla norma DIN 4102 B2

### 4.5.2. Valori nominali

	Impostazioni di fabbrica	Campo di regolazione
Velocità ventilatori livello 1 *	1680 rpm (-30% rispetto al livello 2)	-30% rispetto al livello 2
Velocità ventilatori livello 2 *	2400 rpm	1600-3200 rpm
Velocità ventilatori livello 3 *	3120 rpm (+30% rispetto al livello 2)	+30% rispetto al livello 2
Temperatura funzionamento estivo	14 °C	fisso
Impostazione "Passiv Haus"	6 °C	fisso
Impostazione funzione antigelo (T4)	2 °C / 8 °C	fisso
Funzione focalare	0 (OFF)	0-1 (OFF/ON)

\* I valori nominali indicati si riferiscono al ventilatore per l'estrazione dell'aria viziata (S1) e al ventilatore dell'aria di mandata (S2).

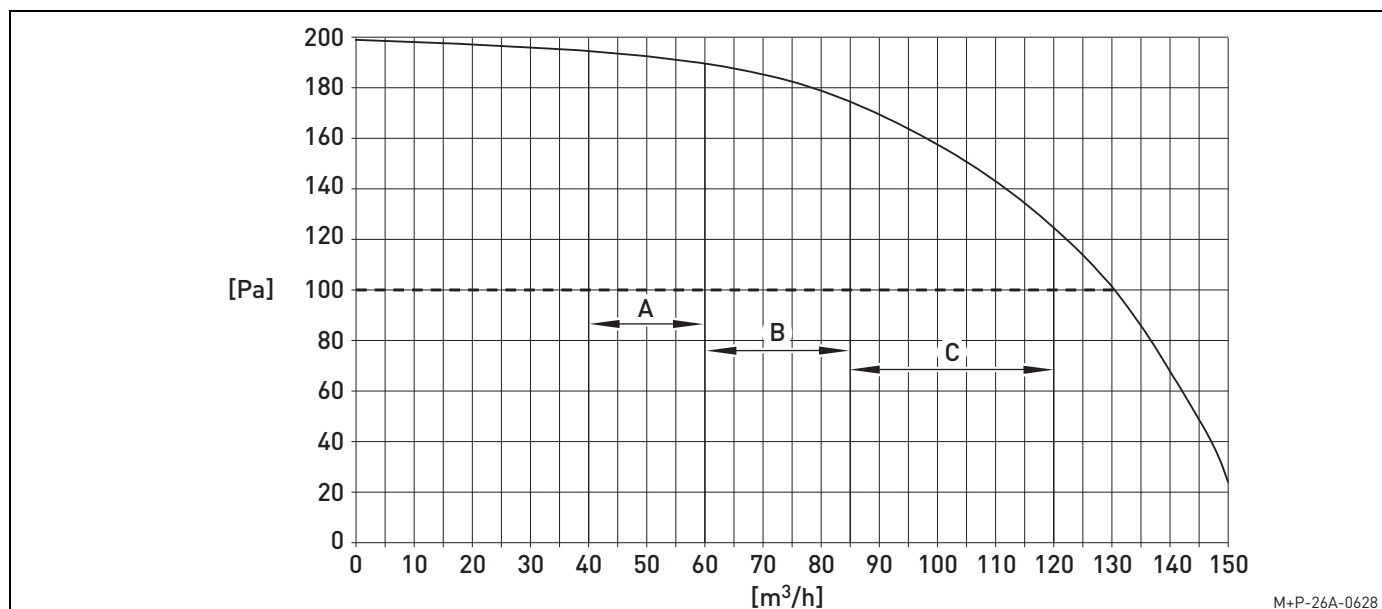
### 4.5.3. Dimensioni



M+P-26A-0081

A	Lunghezza	1140 mm
B	Lunghezza inclusi collegamenti cavi	1190 mm
C	Altezza	360 mm
D	Larghezza	234 mm
E	Larghezza inclusi sportellini per la manutenzione	248 mm

#### 4.5.4. Portata d'aria



**[Pa]** Perdite di carico

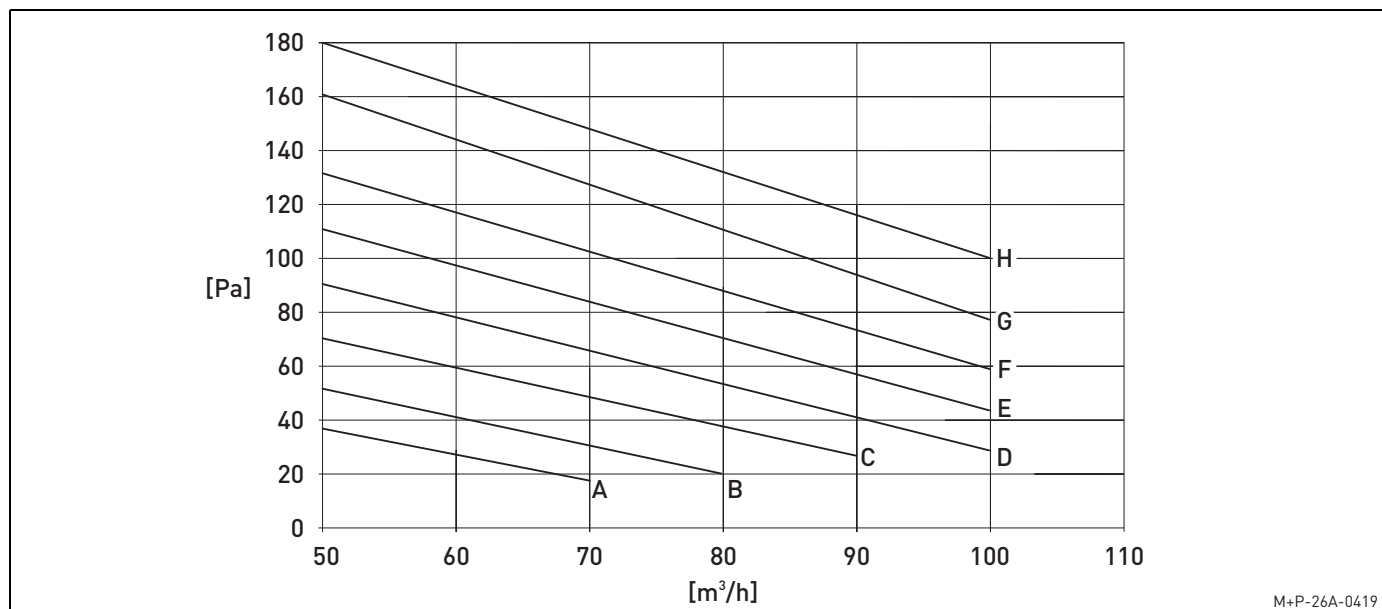
**[m³/h]** Portata d'aria

**A** Livello 1: campo di regolazione ventilazione ridotta

**B** Livello 2: campo di regolazione ventilazione nominale  
(campo di regolazione consigliato)

**C** Livello 3: campo di regolazione ventilazione intensiva

#### 4.5.5. Preimpostazione della portata



**[Pa]** Pressione esterna

**[m³/h]** Portata d'aria

**A** 1800 min<sup>-1</sup>

**B** 2000 min<sup>-1</sup>

**C** 2200 min<sup>-1</sup>

**D** 2400 min<sup>-1</sup>

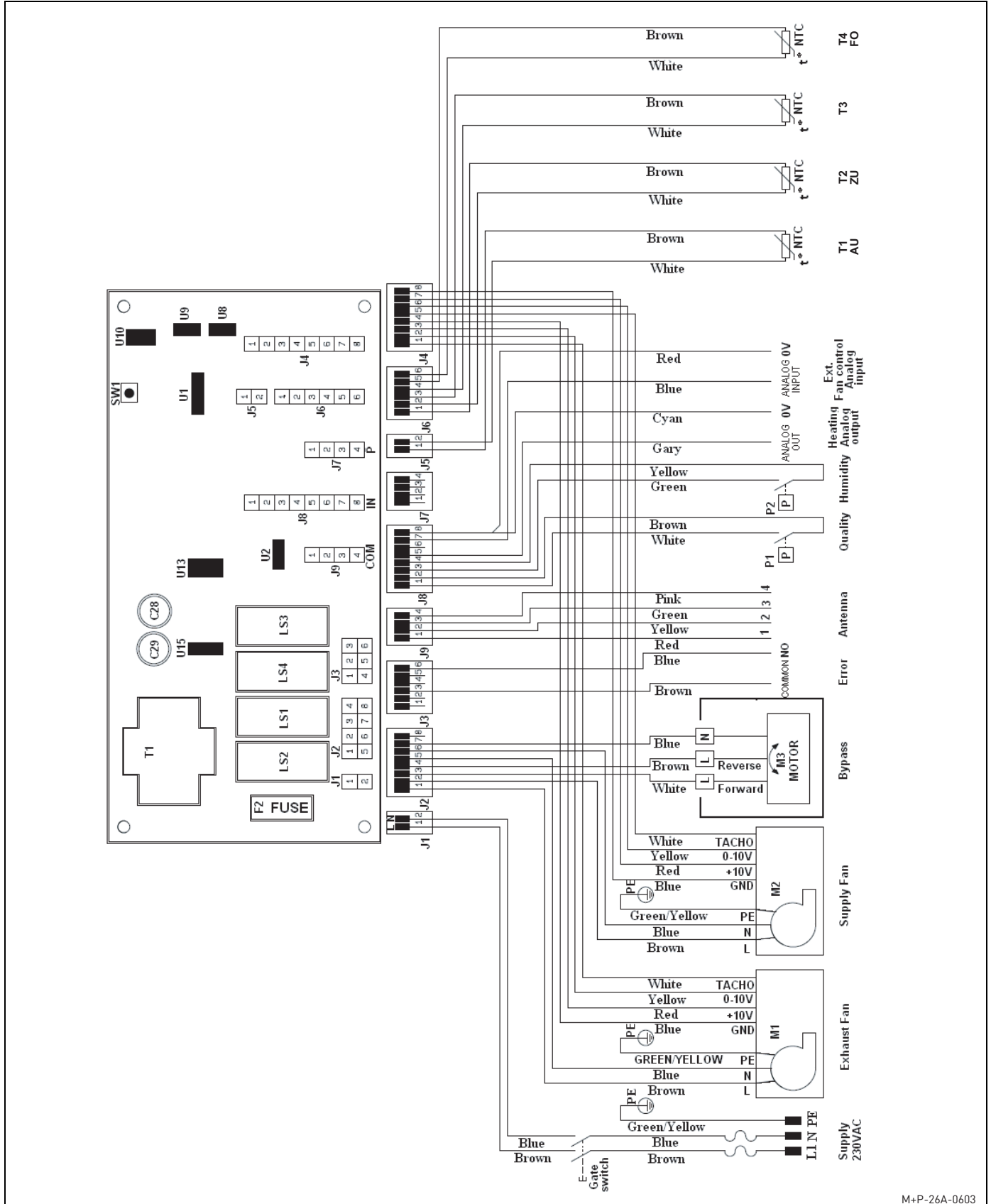
**E** 2600 min<sup>-1</sup>

**F** 2800 min<sup>-1</sup>

**G** 3000 min<sup>-1</sup>

**H** 3200 min<sup>-1</sup>

4.5.6. Schema elettrico della scheda madre



### Collegamenti elettrici della scheda madre

#### J1 230 V AC

1. L
2. N

#### J2 Tensione uscita

1. Ventilatore 1 – L
2. Ventilatore 2 – L
3. Non collegato
4. Non collegato
5. Ventilatore 1 – N
6. Ventilatore 2 – N
7. Non collegato
8. Non collegato

#### J3 Relè

1. Uscita A a potenziale zero (max 5 A)
2. Non collegato
3. Errore A (max 5 A)
4. Uscita B a potenziale zero (max 5 A)
5. Non collegato
6. Errore B (max 5 A)

#### J4 Controllo ventilatori

1. Contagiri 1
2. Tensione di controllo PWM 1
3. 10 V (ventilatore 1)
4. 0 V
5. Contagiri 1
6. Tensione di controllo PWM 2
7. 10 V (ventilatore 1)
8. 0 V

#### J5 Sonda di temperatura 1

1. NTC T1
2. NTC T1 aria esterna

#### J6 Non collegato 2/4

1. NTC T2
2. NTC T2 aria di mandata
3. Non collegato
4. Non collegato
5. NTC T4
6. NTC T4 aria di smaltimento

#### J7 Pressione

1. Non collegato
2. Non collegato
3. Non collegato
4. Non collegato

#### J8 Morsetti ausiliari

1. 12 V
2. Qualità dell'aria
3. 12 V
4. Umidità dell'aria
5. Elemento riscaldante tensione di controllo (0-10 V DC)
6. Non collegato
7. Modulazione esterna della portata (0-10 V DC)
8. 0 V

#### J9 Comunicazione

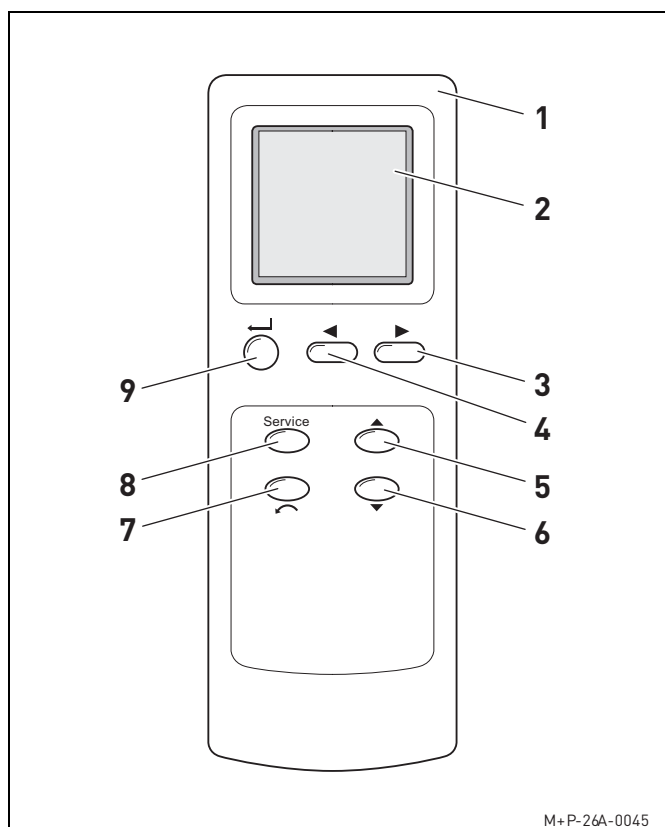
1. 12 V
2. Trasmissione
3. Ricezione
4. 0 V

## 5. UTILIZZO (DA PARTE DELL'UTENTE)

### N.B.:

tutte le operazioni descritte nel capitolo "Utilizzo" possono essere eseguite dall'utente.

### 5.1. TELECOMANDO



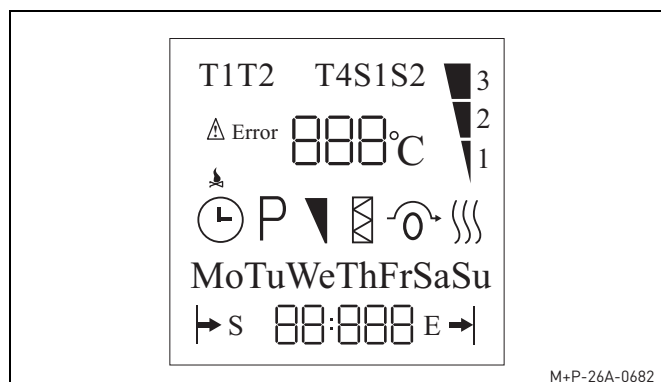
- 1 Telecomando
- 2 Display
- 3 Spostarsi a destra nel menu
- 4 Spostarsi a sinistra nel menu
- 5 Tasto multifunzione
  - Spostarsi in su nel menu
  - Aumentare i valori
- 6 Tasto multifunzione
  - Spostarsi in giù nel menu
  - Diminuire i valori
- 7 Indietro
- 8 Tasto SERVICE
- 9 Salva impostazioni

Premere un tasto per azionare il telecomando.

### N.B.:

se entro due minuti non viene premuto alcun tasto, il telecomando passa alla modalità stand-by.

### Display



- T1 Temperatura dell'aria esterna
- T2 Temperatura dell'aria di mandata
- T4 Temperatura dell'aria di smaltimento
- S1 Numero di giri del ventilatore per estrazione aria viziata
- S2 Numero di giri del ventilatore aria di mandata
- 3 2 1 Livelli di ventilazione

- ⚠ Error Segnale di errore
- 888°C Visualizzazione di più elementi
  - Temperatura
  - Programma (01-20)
  - Modalità stand-by
  - Modalità di funzionamento funzione focolare
  - Contatore ore di esercizio
  - Codice d'errore

- 🔥 Funzione focolare
- 🕒 Orologio
- P Programma
- ▾ Impostazione livelli di ventilazione
- 🌀 Segnalazione filtro
- 🕒 Funzionamento estivo
- 🔥 Elemento riscaldante attivo (optional)

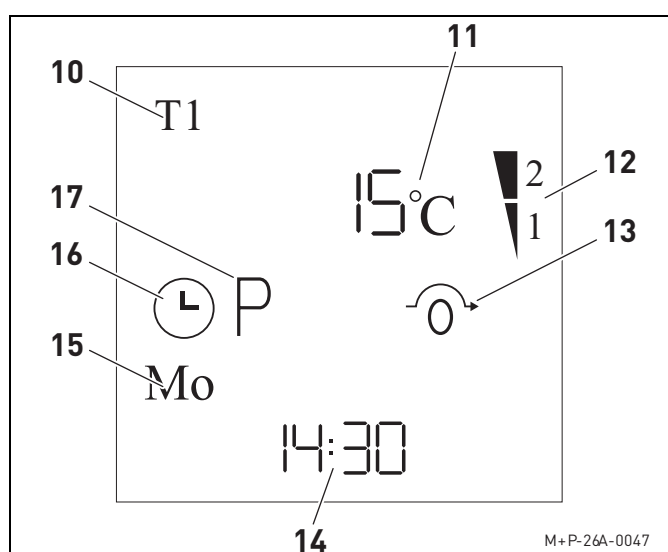
MoTuWeThFrSaSu Giorno della settimana

➡ S Orario di avvio

- 88:888 Visualizzazione di più elementi
- Ora
  - Orario di avvio di un programma
  - Orario di fine di un programma
  - Tempo rimanente modalità stand-by
  - Ore di esercizio
  - Numero di giri dei livelli di ventilazione

E → | Orario di fine

### 5.1.1. Visualizzazione standard



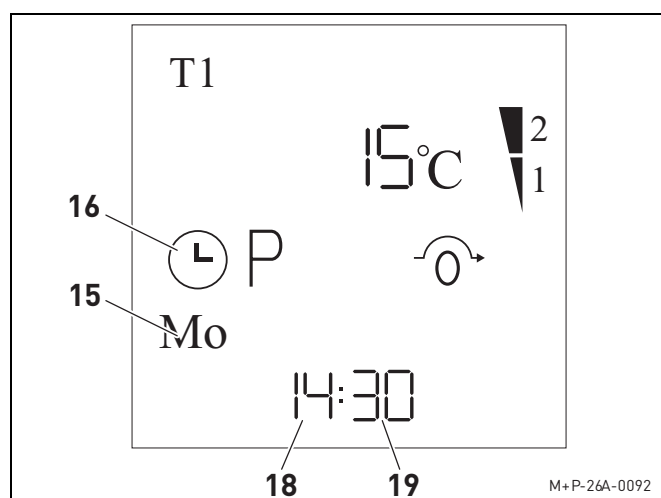
- 10** Temperatura esterna
- 11** Visualizzazione di più elementi
- 12** Livello di ventilazione
- 13** Funzionamento estivo
- 14** Visualizzazione di più elementi
- 15** Giorno della settimana
- 16** Orologio
- 17** Programma

Il display passa alla visualizzazione standard dopo l'attivazione del telecomando e il salvataggio delle impostazioni.

### Informazioni sul funzionamento

1. Premere un tasto per azionare il telecomando.
2. Premere più volte il tasto ► per visualizzare in successione T2 (temperatura dell'aria di mandata), T4 (temperatura dell'aria di smaltimento), S1 (numero di giri del ventilatore per l'estrazione dell'aria viziata) ed S2 (numero di giri del ventilatore dell'aria di mandata) e leggere le relative informazioni sul funzionamento.

### 5.1.2. Impostazione del giorno della settimana e dell'ora



- 15** Giorno della settimana
- 16** Orologio
- 18** Ore
- 19** Minuti

1. Premere un tasto per azionare il telecomando.
2. Premere il tasto ← .  
Il simbolo (16) lampeggia.
3. Premere il tasto ← .  
L'elemento visualizzato (15) lampeggia.
4. Premere il tasto ◀ o ▶ per selezionare il giorno della settimana.
5. Premere il tasto ← .  
Il numero visualizzato (18) lampeggia.
6. Premere il tasto ▲ o ▼ per selezionare l'ora.
7. Premere il tasto ► .  
Il numero visualizzato (19) lampeggia.
8. Premere il tasto ▲ o ▼ per selezionare i minuti.
9. Premere il tasto ← .  
Le impostazioni sono state salvate.  
Il display passa alla visualizzazione standard.

### 5.1.3. Impostazione del programma

Quando si imposta un programma è possibile impostare il giorno della settimana, l'orario e il livello di ventilazione. Negli intervalli di tempo per i quali non è previsto alcun programma l'apparecchio per la ventilazione residenziale passa automaticamente al livello di ventilazione 2.

- Possono venir impostati 20 programmi.
- È possibile programmare soltanto i livelli di ventilazione 1 e/o 3.
- Un programma si può riferire soltanto a un giorno. Se ad esempio si vuole impostare un programma dalle 7:00 di lunedì alle 7:00 di martedì, devono essere impostati due programmi.
- Tra l'orario di fine di un programma e l'orario di avvio del programma successivo deve esserci un intervallo di un minuto per consentire il riconoscimento del secondo programma.

#### Esempio

Da lunedì a venerdì deve essere azionato il livello di ventilazione 3 tra le 8:00 e le 17:00.

Durante la notte, da lunedì a venerdì dalle 22:00 alle 6:00 e da venerdì a domenica dalle 0:00 alle 10:00 deve essere azionato il livello di ventilazione 1.

A tal fine è necessario impostare i seguenti programmi:

#### Programma 01:

da lunedì a venerdì dalle 8:00 alle 17:00 livello di ventilazione 3

#### Programma 02:

da lunedì a venerdì dalle 22:00 alle 23:59 livello di ventilazione 1

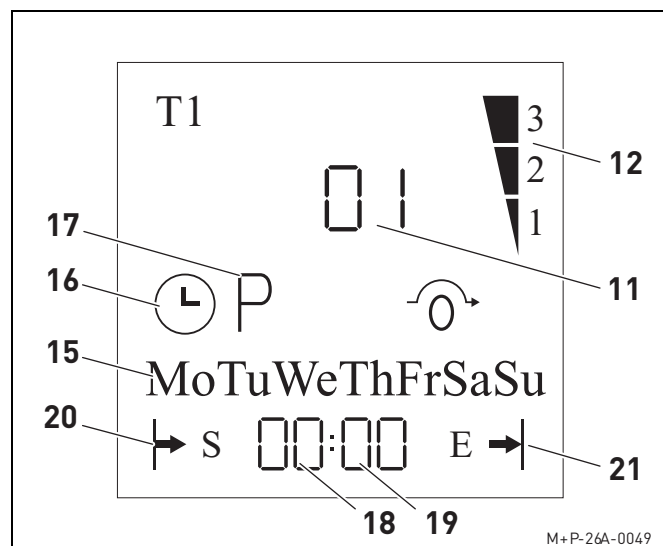
#### Programma 03:

da lunedì a venerdì dalle 0:00 alle 6:00 livello di ventilazione 1

#### Programma 04:

da venerdì a domenica dalle 0:00 alle 10:00 livello di ventilazione 1

### Programmazione



- 11 Programma (01-20)
  - 12 Livelli di ventilazione
  - 15 Giorni della settimana
  - 16 Orologio
  - 17 Programma
  - 18 Ore
  - 19 Minuti
  - 20 Orario di avvio
  - 21 Orario di fine
1. Premere un tasto per azionare il telecomando.
  2. Premere il tasto  $\leftarrow$ . Il simbolo (16) lampeggia.
  3. Premere il tasto  $\rightarrow$ . L'elemento visualizzato (17) lampeggia.
  4. Premere il tasto  $\leftarrow$ . Il numero visualizzato (11) lampeggia.
  5. Premere il tasto  $\blacktriangledown$  o  $\blacktriangle$  finché lampeggia il programma 01-20 (11) che si desidera.
  6. Premere il tasto  $\leftarrow$ . L'elemento visualizzato (15) lampeggia.
  7. Selezionare i giorni della settimana premendo i tasti  $\blacktriangleleft$  o  $\blacktriangleright$ .
  8. Premere il tasto  $\blacktriangle$  per attivare il giorno della settimana che lampeggia. Il giorno selezionato viene visualizzato.
  9. Premere il tasto  $\blacktriangledown$  per disattivare il giorno della settimana che lampeggia. Il giorno selezionato lampeggia.

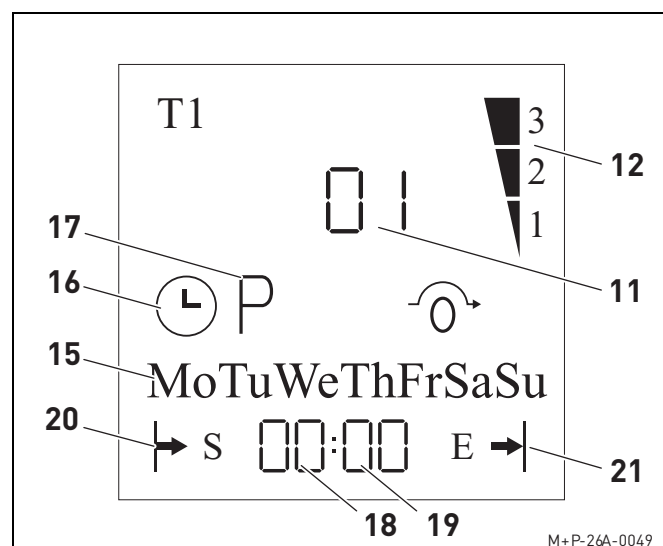


10. Premere il tasto  $\leftarrow$  .  
Il simbolo (20) compare sul display e il numero visualizzato (18) lampeggia.
11. Premere il tasto  $\nabla$  o  $\blacktriangle$  per selezionare l'ora.
12. Premere il tasto  $\blacktriangleright$  .  
Il numero visualizzato (19) lampeggia.
13. Premere il tasto  $\nabla$  o  $\blacktriangle$  per selezionare i minuti.
14. Premere il tasto  $\leftarrow$  .  
L'orario di avvio è stato salvato.  
Il simbolo (20) scompare, il simbolo (21) compare e il numero visualizzato (18) lampeggia.
15. Per impostare l'orario di fine procedere in modo analogo a come si è fatto per l'orario di avvio.
16. Premere il tasto  $\leftarrow$  .  
Le impostazioni relative all'orario di fine sono state salvate.  
Il simbolo (21) scompare e il simbolo (12) lampeggia.
17. Premere il tasto  $\nabla$  o  $\blacktriangle$  per selezionare il livello di ventilazione (1 o 3).
18. Premere il tasto  $\leftarrow$  .  
Le impostazioni sono state salvate.  
Il display passa alla visualizzazione standard.

**N.B.:**

durante il funzionamento di un programma i simboli (20) e (21) compaiono sul display.

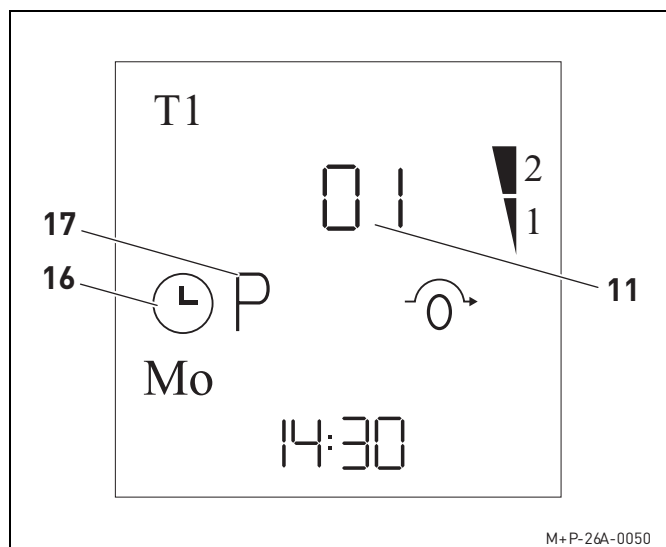
**Visualizzazione del programma**



- 11 Programma (01-20)
- 12 Livelli di ventilazione
- 15 Giorni della settimana
- 16 Orologio
- 17 Programma
- 18 Ore
- 19 Minuti
- 20 Orario di avvio
- 21 Orario di fine

1. Premere un tasto per azionare il telecomando.
2. Premere il tasto  $\leftarrow$  .  
Il simbolo (16) lampeggia.
3. Premere il tasto  $\blacktriangleright$  .  
L'elemento visualizzato (17) lampeggia.
4. Premere il tasto  $\leftarrow$  .  
Il numero visualizzato (11) lampeggia.
5. Premere il tasto  $\nabla$  o  $\blacktriangle$  finché lampeggia il programma (01-20) che si desidera.
6. Premere più volte il tasto  $\leftarrow$  per visualizzare in successione i simboli, gli elementi e i numeri (12), (15), (18), (19), (20) e (21) e leggere le varie impostazioni.
7. Premere il tasto  $\leftarrow$  .  
Il display passa alla visualizzazione standard.

### 5.1.4. Cancellazione di un programma



**11** Programma (01-20)

**16** Orologio

**17** Programma

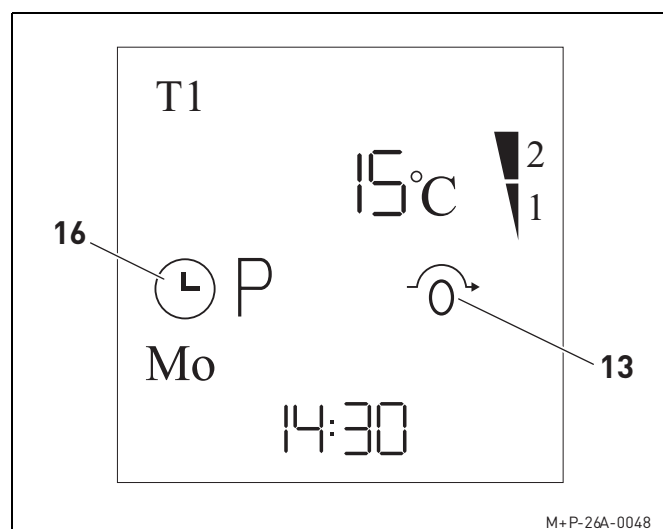
1. Premere un tasto per azionare il telecomando.
2. Premere il tasto ← .  
Il simbolo (16) lampeggia.
3. Premere il tasto ► .  
L'elemento visualizzato (17) lampeggia.
4. Premere il tasto ← .  
Il numero visualizzato (11) lampeggia.
5. Premere il tasto ▼ o ▲ finché lampeggia il programma (01-20) che si desidera.
6. Tenere premuto il tasto **SERVICE** finché in corrispondenza dell'elemento visualizzato (11) la **E** lampeggiante verrà sostituita dal numero lampeggiante di un programma (01-20).
7. Premere il tasto ↶ .  
Il programma è stato cancellato.  
Il display passa alla visualizzazione standard.

### 5.1.5. Attivazione e disattivazione del funzionamento estivo

Azionando il funzionamento estivo è possibile evitare il riscaldamento dell'aria ambiente quando le temperature esterne sono elevate.

A tal fine viene spento il ventilatore dell'aria di mandata. Il funzionamento estivo può essere attivato soltanto se la temperatura esterna è superiore a 14 °C.

Se la temperatura scende al di sotto di tale valore, il funzionamento estivo viene disattivato.



**13** Funzionamento estivo

**16** Orologio

#### Attivazione

1. Per attivare il telecomando premere un tasto.
2. Premere il tasto ← .  
Il simbolo (16) lampeggia.
3. Premere più volte il tasto ► finché il simbolo (13) lampeggia.
4. Premere il tasto ← .  
Il funzionamento estivo è attivato.  
Il simbolo (13) continua a lampeggiare.

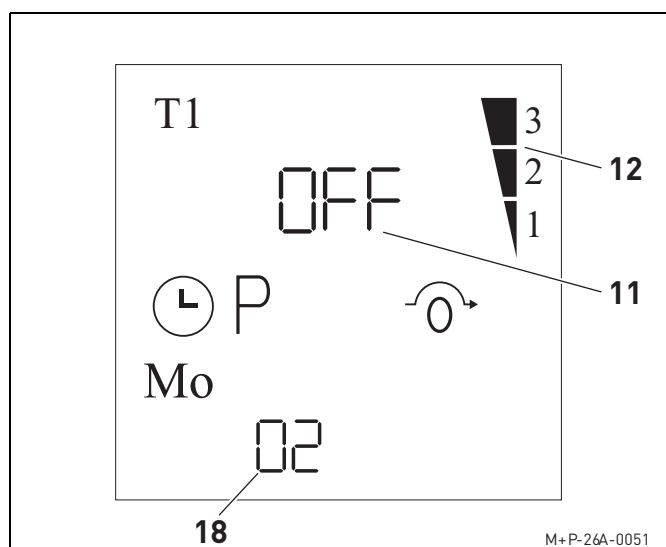
#### Disattivazione

1. Per attivare il telecomando premere un tasto.  
Il simbolo (13) lampeggia.
2. Premere il tasto ← .  
Il simbolo (13) è acceso e il simbolo (16) lampeggia.
3. Premere più volte il tasto ► finché il simbolo (13) lampeggia nuovamente.
4. Premere il tasto ← .  
Il funzionamento estivo è disattivato.  
Compare il simbolo (13).

### 5.1.6. Attivazione e disattivazione della modalità stand-by

- I programmi preimpostati non partono se è attivata la modalità stand-by.
- Quando è in modalità stand-by, l'apparecchio per la ventilazione residenziale non reagisce a nessun segnale, proveniente ad es. dall'igrostatato.
- La durata standard della modalità stand-by è di 2 ore.
- Dopo la modalità stand-by l'apparecchio per la ventilazione residenziale si aziona con il livello di ventilazione 2.

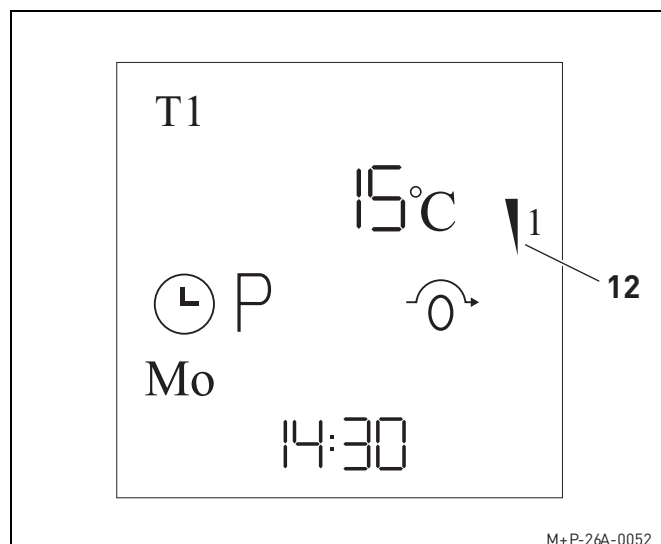
#### Attivazione



- 11** Modalità stand-by
- 12** Livelli di ventilazione
- 18** Tempo rimanente

1. Premere un tasto per azionare il telecomando.
2. Premere più volte il tasto ▼ finché scompare il simbolo (12).  
Sul display compare l'elemento (11) e viene indicato il tempo rimanente (18).
3. Premendo più volte il tasto ▼ il tempo rimanente (18) può essere aumentato fino a 48 ore.  
L'apparecchio per la ventilazione residenziale si spegne in base alla durata impostata della modalità stand-by.

#### Disattivazione



#### 12 Livelli di ventilazione

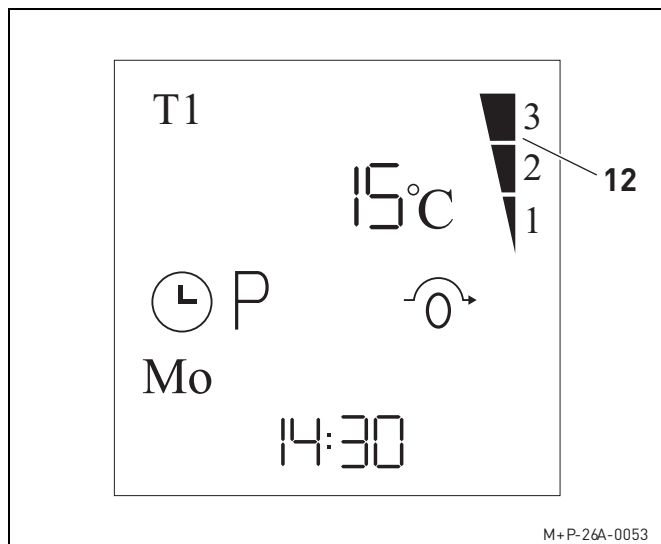
1. Premere un tasto per azionare il telecomando.
2. Premere il tasto ▲.  
Compare il simbolo (12). L'apparecchio per la ventilazione residenziale si aziona con il livello di ventilazione 1.
3. È possibile selezionare manualmente il livello di ventilazione, vedi pag. 26.

### 5.1.7. Selezione manuale del livello di ventilazione

L'apparecchio per la ventilazione residenziale si aziona sempre con il livello di ventilazione 2, a meno che non sia stato impostato un programma con un altro livello di ventilazione, vedi pag. 22.

- Livello 0: modalità stand-by
- Livello 1: ventilazione ridotta
- Livello 2: ventilazione di base per funzionamento normale.
- Livello 3: ventilazione intensiva (modalità festa) in presenza di un numero maggiore di persone all'interno dell'abitazione rispetto al solito.

L'apparecchio per la ventilazione residenziale funziona per al massimo 4 ore a questo livello e poi passa automaticamente al livello di ventilazione 2.



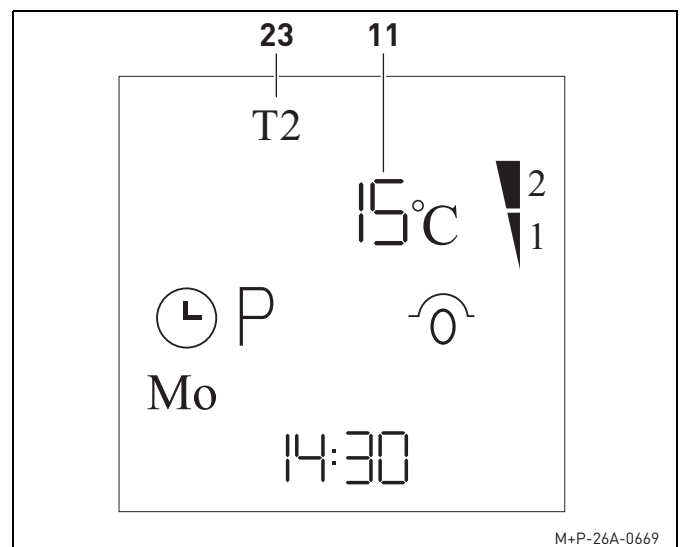
#### 12 Livelli di ventilazione

1. Premere un tasto per azionare il telecomando.
2. Premere il tasto ▼ o ▲ e selezionare il livello di ventilazione 1-3 (12).

### 5.1.8. Visualizzazione della temperatura dell'aria di mandata ("Passivhaus")

La sonda di temperatura T2 controlla la temperatura dell'aria di mandata. Se tale temperatura è inferiore a 6 °C, l'apparecchio per la ventilazione residenziale si spegne automaticamente e sul display compare il messaggio Error 08, vedi pag. 31.

La temperatura dell'aria di mandata viene controllata ogni ora finché non supera i 6 °C. Se supera i 6 °C, l'apparecchio per la ventilazione residenziale ricomincia a funzionare con il programma attivo in precedenza.



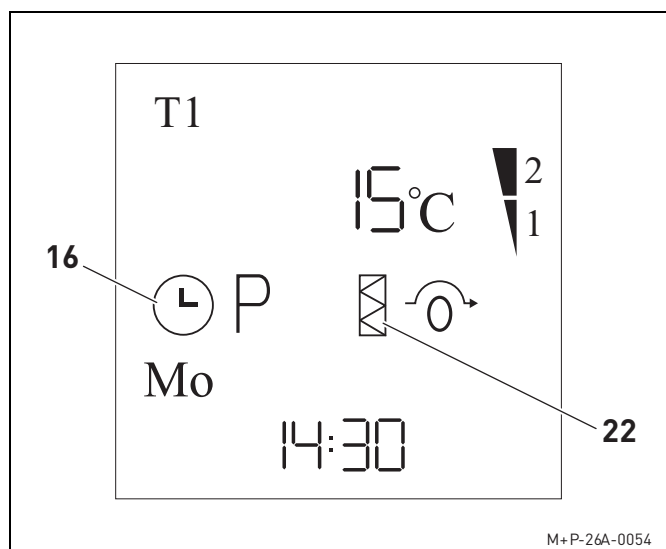
#### 11 Visualizzazione di più elementi

#### 23 Temperatura dell'aria di mandata

1. Premere un tasto per azionare il telecomando. Sul display compare la visualizzazione standard.
2. Premere più volte il tasto ► finché viene selezionata la sonda di temperatura T2 (23). In corrispondenza del numero 11 viene indicata la temperatura dell'aria di mandata.

### 5.1.9. Resettare la segnalazione filtro

L'impostazione di fabbrica prevede che la segnalazione filtro lampeggi dopo 12 mesi.  
In tal caso il filtro deve essere sostituito e la segnalazione filtro resettata, vedi pag. 34.



**16** Orologio

**22** Segnalazione filtro

1. Premere un tasto per azionare il telecomando.  
Il simbolo (22) lampeggia.
2. Premere il tasto ← .  
Il simbolo (22) rimane fisso e il simbolo (16) lampeggia.
3. Premere più volte il tasto ► finché il simbolo (22) lampeggia nuovamente.
4. Premere il tasto ← .  
La segnalazione filtro è stata resettata.  
Il simbolo (22) scompare.

### 5.1.10. Protezione antigelo

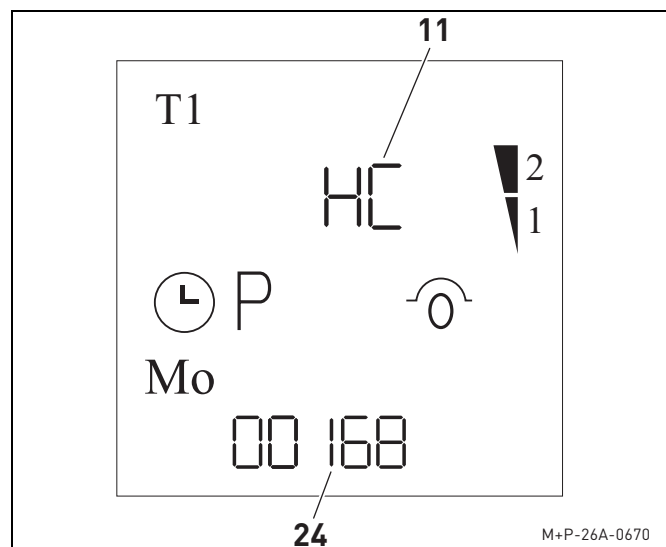
In caso di basse temperature esterne è possibile che nello scambiatore di calore dell'apparecchio per la ventilazione residenziale si formi della condensa. Se l'aria esterna entra nell'apparecchio con temperature al di sotto del punto di congelamento, la condensa che si è formata può gelare. Per questo motivo nell'apparecchio è integrata una funzione antigelo.

Se la temperatura dell'aria di smaltimento (T4) è inferiore al valore impostato per l'azionamento della funzione antigelo, il numero di giri del ventilatore dell'aria di mandata (S2) viene ridotto ogni 10 secondi fino ad arrivare al valore minimo di 1120 rpm; dopodiché il ventilatore viene fermato. Se la temperatura dell'aria di smaltimento risale prima che il ventilatore per l'estrazione dell'aria viziata si fermi, il ventilatore dell'aria di mandata ricomincia a girare più velocemente.

Il ventilatore dell'aria di mandata (S2) ricomincia a funzionare con 1120 rpm quando la temperatura dell'aria di smaltimento (T4) raggiunge almeno gli 8 °C. Il numero di giri aumenta ogni 10 secondi fino ad arrivare al valore che precede l'azionamento della funzione antigelo.


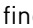

Se l'aria di mandata è spenta, non è più possibile garantire il ricambio d'aria previsto. Nell'abitazione si forma un'elevata depressione che ad esempio non consente più il funzionamento di focolari a combustibile solido alimentati dall'aria ambiente. In questo caso è necessario attivare la funzione focolare.

### 5.1.11. Visualizzazione delle ore di esercizio



**11** Contatore ore di esercizio

**24** Ore di esercizio

1. Premere un tasto per azionare il telecomando.
  2. Tenere premuti i tasti **SERVICE** e .
  3. Premere il tasto  finché non compare l'elemento visualizzato (11) sul display.  
Le cifre in corrispondenza del numero (24) indicano le ore di esercizio dell'apparecchio per la ventilazione residenziale.
  4. Premere il tasto .
- Il display passa alla visualizzazione standard.

## 5.2. RIMOZIONE DEGLI ERRORI

### 5.2.1. Anomalie

Anomalia	
L'aria convogliata nei locali è fredda.	
Causa	Soluzione
L'aria si raffredda all'interno dei condotti.	Controllare l'isolamento dei condotti.
Lo scambiatore di calore è intasato.	Controllare se lo scambiatore di calore è sporco; pulirlo se necessario, vedi pag. 33.
I filtri sono intasati.	<ul style="list-style-type: none"> <li>Controllare se i filtri sono sporchi e sostituirli se necessario, vedi pag. 34.</li> <li>Resetare la segnalazione filtro, vedi pag. 27.</li> </ul>

Anomalia	
<ul style="list-style-type: none"> <li>L'apparecchio per la ventilazione residenziale si è fermato.</li> <li>I ventilatori non girano.</li> <li>Il telecomando non funziona.</li> </ul>	
Causa	Soluzione
Si è bruciato un fusibile all'interno dell'apparecchio per la ventilazione residenziale.	Richiedere l'intervento del servizio assistenza della Ditta installatrice; far controllare il fusibile e farlo sostituire se necessario.

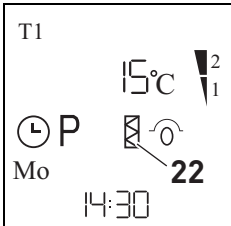
Anomalia	
L'apparecchio per la ventilazione residenziale produce troppo rumore e traballa.	
Causa	Soluzione
Un ventilatore è sbilanciato.	Richiedere l'intervento del servizio assistenza della Ditta installatrice; far controllare il ventilatore e farlo sostituire se necessario.

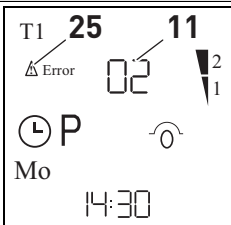
Anomalia	
Dall'apparecchio per la ventilazione residenziale cadono gocce d'acqua.	
Causa	Soluzione
La condensa non può defluire.	Controllare e pulire il condotto per lo scarico della condensa, vedi pag. 32.

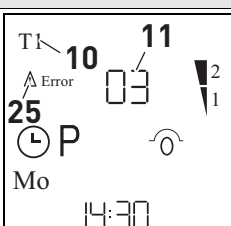
Anomalia	
L'apparecchio per la ventilazione residenziale funziona in modalità estiva.	
Causa	Soluzione
L'apparecchio di ventilazione funziona in modalità estiva.	Disattivare il funzionamento estivo, vedi pag. 24.
La funzione antigelo è attiva.	Aspettare finché la temperatura dell'aria di smaltimento (T4) è di almeno 8 °C, vedi pag. 27.

Anomalia	
<ul style="list-style-type: none"> <li>L'apparecchio per la ventilazione residenziale si è fermato.</li> <li>Il numero di giri indicato è pari a 0.</li> </ul>	
Causa	Soluzione
La funzione focolare è attiva.	<ul style="list-style-type: none"> <li>Attendere 4 ore finché l'apparecchio si riaccende automaticamente.</li> <li>Disattivazione della funzione focolare, vedi pag. 13.</li> </ul>

### 5.2.2. Messaggi di errore

Anomalia	
 <p>Il simbolo [22] lampeggia.</p>	
Causa	Soluzione
La segnalazione filtro è attiva.	<ul style="list-style-type: none"> <li>Controllare se il filtro è sporco; sostituirlo se necessario, vedi pag. 34.</li> <li>Resettare la segnalazione filtro, vedi pag. 27.</li> </ul>

Anomalia	
 <ul style="list-style-type: none"> <li>L'apparecchio per la ventilazione residenziale si è fermato.</li> <li>Sul display compare il messaggio di errore (25).</li> <li>Sul display compare il codice d'errore 02 (11).</li> </ul>	
Causa	Soluzione
La segnalazione filtro è attiva da 3 mesi. L'apparecchio per la ventilazione residenziale si spegne da solo.	<ul style="list-style-type: none"> <li>Controllare se il filtro è sporco; sostituirlo se necessario, vedi pag. 34.</li> <li>Resettare la segnalazione filtro, vedi pag. 27.</li> </ul>

Anomalia	
 <ul style="list-style-type: none"> <li>L'elemento visualizzato (10) lampeggia.</li> <li>Sul display compare il messaggio di errore (25).</li> <li>Sul display compare il codice d'errore 03 (11).</li> </ul>	
Causa	Soluzione
La sonda di temperatura T1 non funziona.	Richiedere l'intervento del servizio assistenza della Ditta installatrice; far controllare la sonda di temperatura e farla sostituire se necessario.



Anomalia	
	<ul style="list-style-type: none"> <li>• L'apparecchio per la ventilazione residenziale si è fermato.</li> <li>• L'elemento visualizzato (23) lampeggia.</li> <li>• Sul display compare il messaggio di errore (25).</li> <li>• Sul display compare il codice d'errore 03 (11).</li> </ul>
Causa	Soluzione
La sonda di temperatura T2 non funziona.	Richiedere l'intervento del servizio assistenza della Ditta installatrice; far controllare la sonda di temperatura e farla sostituire se necessario.
Anomalia	
	<ul style="list-style-type: none"> <li>• L'apparecchio per la ventilazione residenziale si è fermato.</li> <li>• L'elemento visualizzato (26) lampeggia.</li> <li>• Sul display compare il messaggio di errore (25).</li> <li>• Sul display compare il codice d'errore 03 (11).</li> </ul>
Causa	Soluzione
La sonda di temperatura T4 non funziona.	Richiedere l'intervento del servizio assistenza della Ditta installatrice; far controllare la sonda di temperatura e farla sostituire se necessario.
Anomalia	
	<ul style="list-style-type: none"> <li>• L'elemento visualizzato (27) o (28) lampeggia.</li> <li>• Sul display compare il messaggio di errore (25).</li> <li>• Sul display compare il codice d'errore 05 (11).</li> </ul>
Causa	Soluzione
Uno o entrambi i ventilatori sono guasti.	Richiedere l'intervento del servizio assistenza della Ditta installatrice; far controllare i ventilatori e farli sostituire se necessario.
Anomalia	
	<ul style="list-style-type: none"> <li>• L'apparecchio per la ventilazione residenziale si è fermato.</li> <li>• L'elemento visualizzato (23) lampeggia.</li> <li>• Sul display compare il messaggio di errore (25).</li> <li>• Sul display compare il codice d'errore 08 (11).</li> </ul>
Causa	Soluzione
La temperatura dell'aria di mandata è inferiore a 6 °C.	Attendere finché la temperatura dell'aria di mandata supera i 6 °C, vedi pag. 26.
La sonda di temperatura T2 non funziona.	Richiedere l'intervento del servizio assistenza della Ditta installatrice; far controllare la sonda di temperatura e farla sostituire se necessario.

## 6. MANUTENZIONE (DA PARTE DELL'UTENTE)

### N.B.:

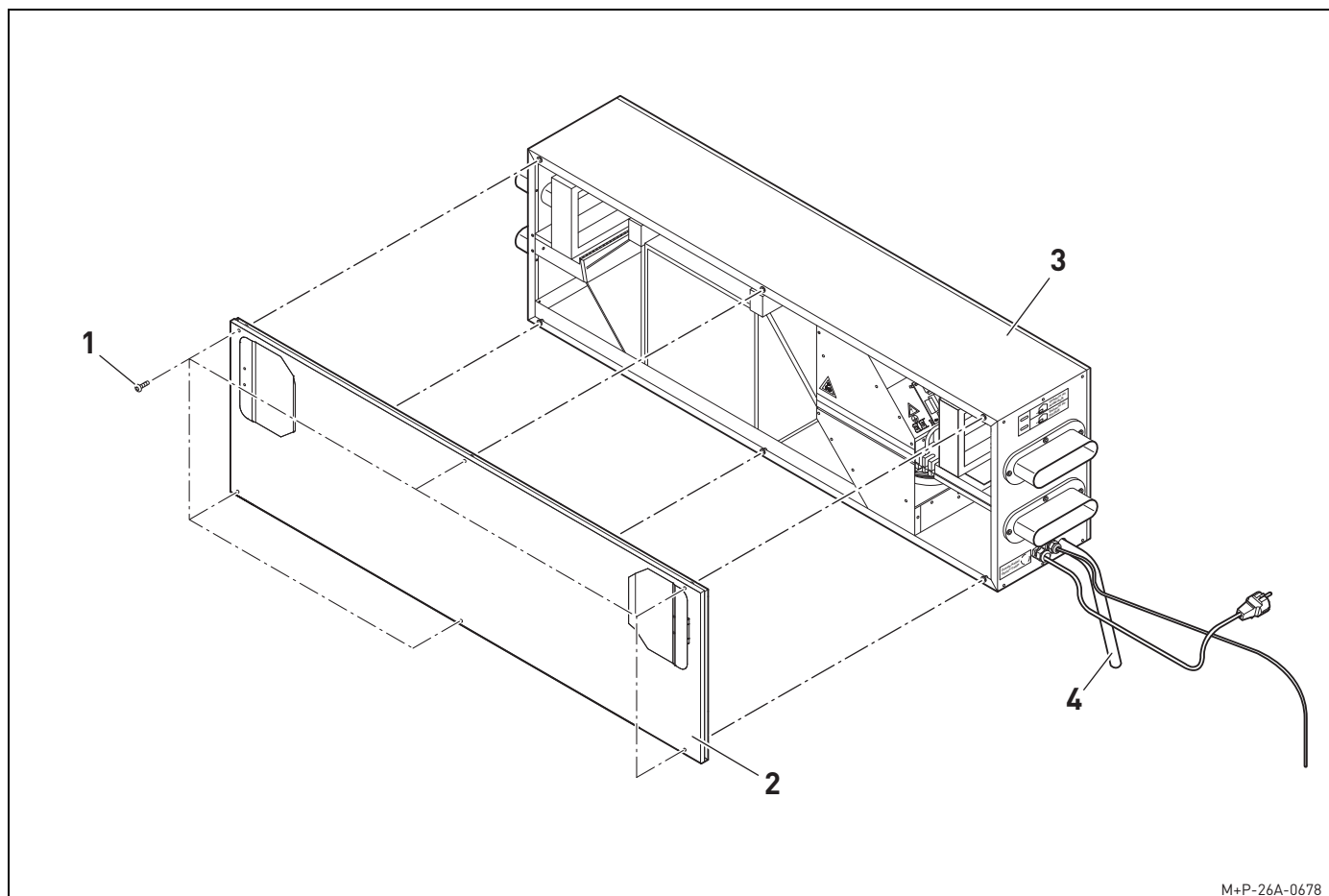
tutte le operazioni descritte nel capitolo "Manutenzione" possono essere eseguite dall'utente.

### 6.1. PULIZIA

#### 6.1.1. Apparecchio per la ventilazione residenziale

##### **⚠ Pericolo di lesioni:**

prima di qualsiasi operazione di pulizia scollegare completamente l'apparecchio per la ventilazione residenziale dalla rete elettrica per evitare possibili lesioni.



M+P-26A-0678

1. Svitare le viti (1) e togliere il pannello (2).
2. Pulire le superfici interne dell'apparecchio per la ventilazione residenziale (3) con un panno umido e un detergente neutro.
3. Pulire lo scarico condensa (4).
4. Rimettere il pannello (2) avvitando le viti (1) dopo che le varie parti si sono asciugate.

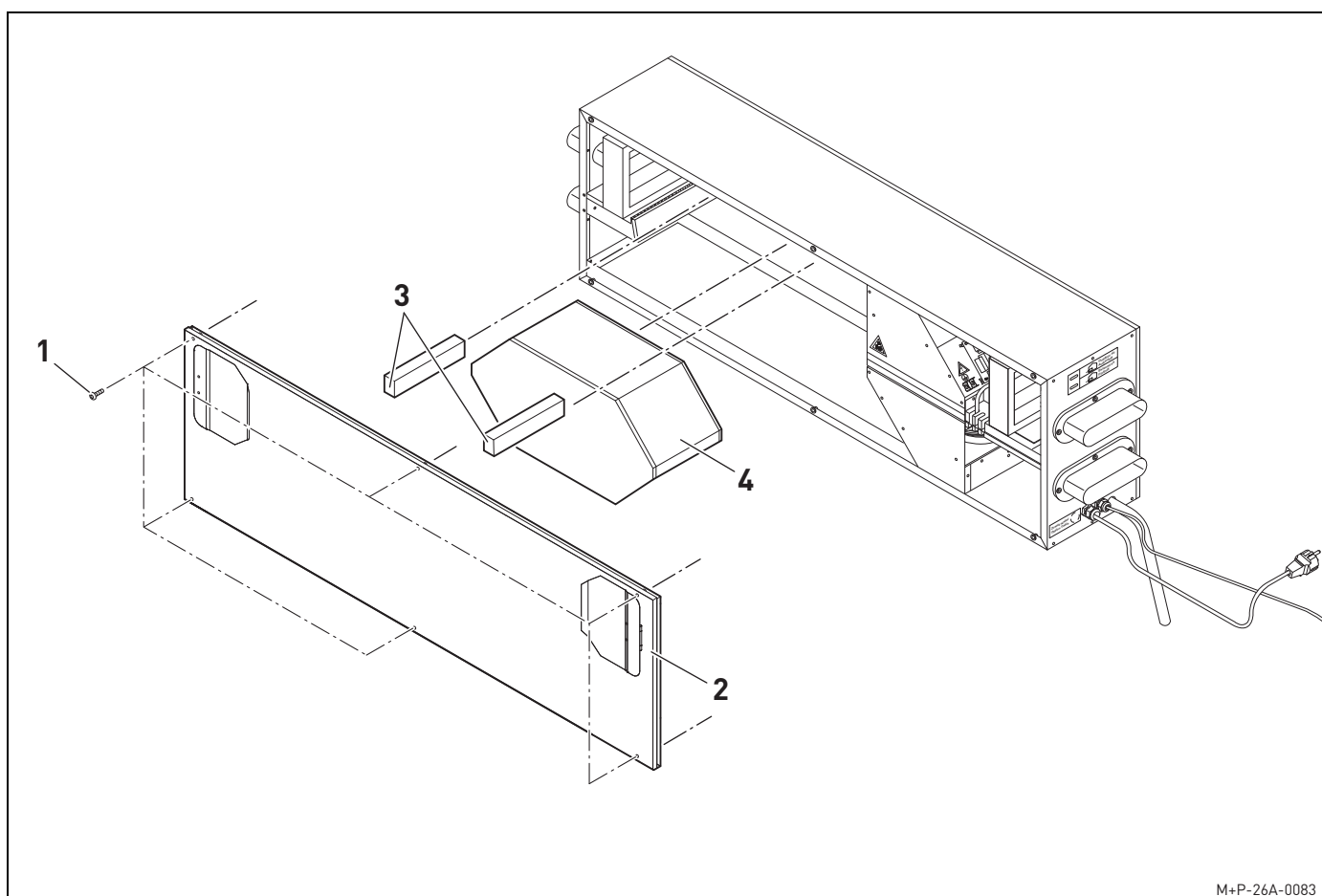
## 6.1.2. Scambiatore di calore

**⚠ Pericolo di lesioni:**

**prima di qualsiasi operazione di pulizia scollegare completamente l'apparecchio per la ventilazione residenziale dalla rete elettrica per evitare possibili lesioni.**

**N.B.:**

ogni 24 mesi controllare se lo scambiatore di calore è sporco e pulirlo.



M+P-26A-0083

1. Svitare le viti (1) e togliere il pannello (2).
2. Estrarre gli elementi isolanti in materiale espanso (3), sollevare ed estrarre lo scambiatore di calore (4).
3. Introdurre una miscela di acqua e detergente all'interno dello scambiatore di calore (4).
4. Risciacquare lo scambiatore di calore (4) e far defluire tutta l'acqua.

5. Eseguire il montaggio seguendo la stessa sequenza al contrario.

**N.B.:**

gli elementi isolanti in materiale espanso (3) devono aderire bene alla parte posteriore dell'apparecchio per la ventilazione residenziale.

## 6.2. PULIZIA E SOSTITUZIONE DEI FILTRI

L'aria viziata, prima che sia evacuata, e l'aria esterna, prima che sia immessa nelle stanze mediante il sistema di ventilazione controllata Pluggit, passano attraverso dei filtri speciali. In questo modo si crea un clima piacevole e sano nell'ambiente abitativo. I filtri hanno al contempo la funzione di proteggere l'impianto. Se non venissero utilizzati, lo scambiatore di calore e il sistema di distribuzione si sporchierebbero nel giro di poco tempo provocando anche un possibile aumento della rumorosità dei ventilatori. Ecco perché non si può assolutamente far funzionare l'impianto senza filtri.

L'aria esterna e l'aria viziata estratta vengono filtrate dai filtri che devono essere controllati regolarmente.

A seconda di quanto è sporca l'aria esterna, la pulizia o la sostituzione dei filtri può essere necessaria già dopo poche settimane (per esempio a causa della presenza di polvere proveniente da attività agricole) oppure appena dopo sei mesi. Si può capire che è necessario pulire/sostituire i filtri attraverso un controllo visivo oppure quando la relativa segnalazione lampeggia sul telecomando.

Se non ci si accorge di tale segnalazione e i filtri continuano a intasarsi, l'apparecchio per la ventilazione residenziale si spegne automaticamente. In tal caso è indispensabile pulire o sostituire subito i filtri affinché l'apparecchio possa riprendere a funzionare correttamente. Dopodiché bisogna resettare la segnalazione filtro, vedi pag. 27.

### N.B.:

tutti i filtri del sistema dovrebbero essere controllati regolarmente e, se necessario, essere puliti o sostituiti. Non ci sono filtri solo nell'apparecchio per la ventilazione residenziale, ma eventualmente anche nelle valvole per l'estrazione dell'aria viziata posizionate nelle stanze in cui è presente dell'aria viziata quali ad esempio la cucina, il bagno, il WC, la lavanderia; nel torino di presa dell'aria esterna dello scambiatore geotermico GTC, nello scambiatore geotermico ad acqua glicolata SWT180 o nel filtro antiallergie AF400.

Si consiglia di contrassegnare i filtri con le scritte „aria di mandata“ ed „estrazione“ in modo da non confonderli.

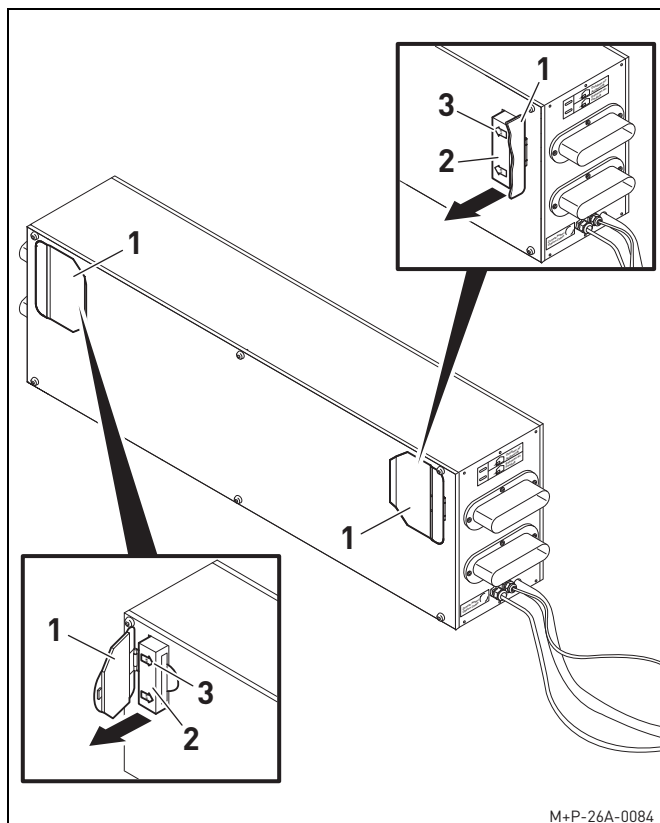
La classe minima dei filtri da montare è G4.

A seconda di quanto è sporca l'aria dell'ambiente, possono essere montati, a scelta, anche filtri della classe F7.

Indipendentemente dalla segnalazione filtro, Pluggit consiglia di rivolgersi, una volta all'anno (ad es. in primavera), a una ditta termosanitaria autorizzata per far controllare ed eventualmente pulire accuratamente l'apparecchio per la ventilazione residenziale e far sostituire tutti i filtri. I condotti dell'aria, in particolare quelli di mandata, dovrebbero essere controllati e, se necessario, puliti ogni 5-10 anni.

### ⚠ Pericolo di lesioni:

**prima di sostituire o pulire i filtri scollegare completamente l'apparecchio per la ventilazione residenziale dalla rete elettrica per evitare possibili lesioni.**



M+P-26A-0084

1. Aprire gli sportellini (1).
2. Estrarre i filtri (2) e pulirli oppure sostituirli con dei filtri nuovi da inserire con le frecce (3) rivolte verso il centro dell'apparecchio.
3. Se i filtri vengono soltanto puliti, bisogna fare attenzione a non scambiarli fra di loro. Contrassegnare i filtri (2).
4. Controllare i contrassegni e reinserire i filtri (2) nello stesso punto dell'apparecchio per la ventilazione residenziale.

### N.B.:

il filtro con contrassegno G4 è da inserire sul lato dell'aria viziata estratta.

Il filtro con contrassegno F7 è da inserire sul lato dell'aria esterna.

5. Chiudere gli sportellini (1).
6. Resettare la segnalazione filtro, vedi pag. 27.

## 7. RIPARAZIONE (DA PARTE DI PERSONALE QUALIFICATO)

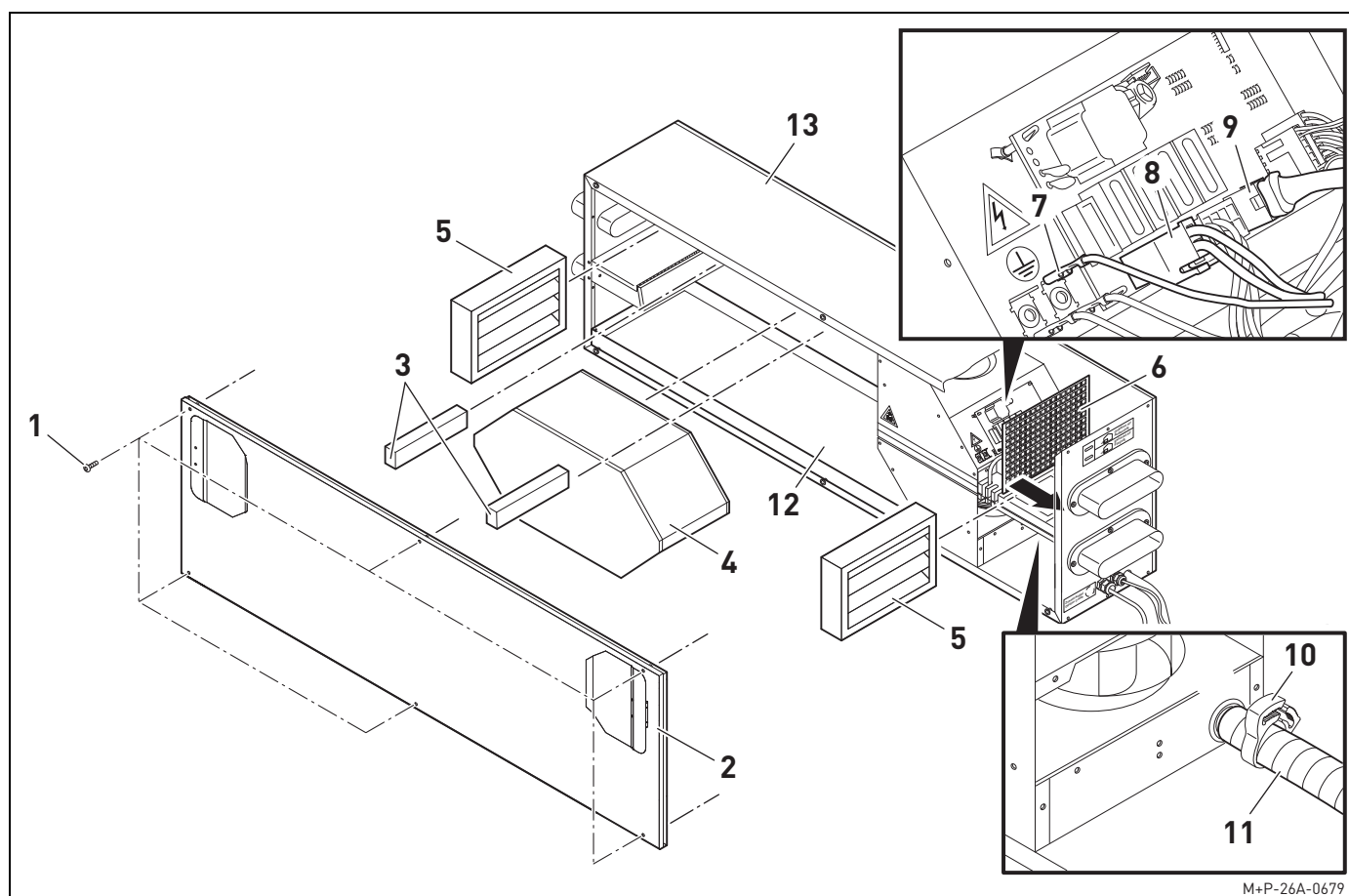
### ⚠ Attenzione:

le riparazioni sull'apparecchio per la ventilazione residenziale possono essere eseguite esclusivamente da personale qualificato. In caso contrario vi è il rischio di danni o lesioni.

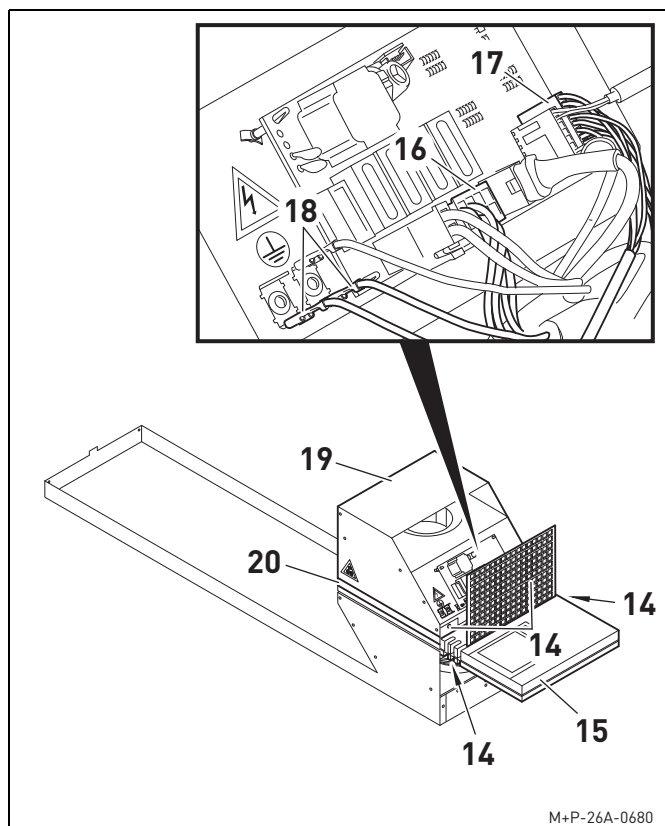
### 7.1. PULIZIA/SOSTITUZIONE DEI VENTILATORI

#### ⚠ Pericolo di lesioni:

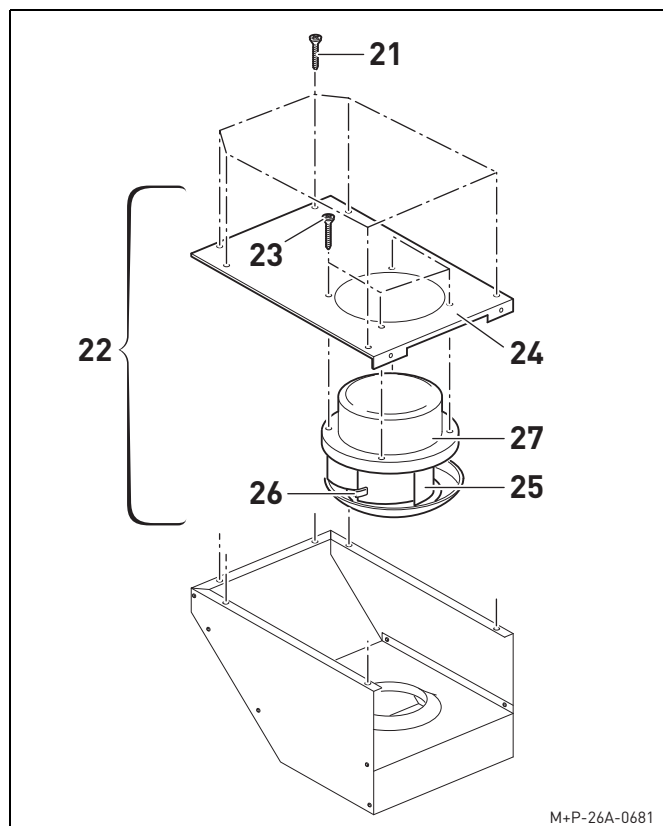
prima di sostituire i ventilatori scollegare completamente l'apparecchio per la ventilazione residenziale dalla rete elettrica per evitare possibili lesioni.



1. Svitare le viti (1) e togliere il pannello (2).
2. Estrarre gli elementi isolanti in materiale espanso (3), sollevare ed estrarre lo scambiatore di calore (4).
3. Rimuovere i filtri (5).
4. Togliere la griglia di protezione (6).
5. Staccare i connettori (7), (8) e (9).
6. Rimuovere l'anello stringitubo (10) e staccare il condotto per lo scarico della condensa (11).
7. Estrarre dall'alloggiamento (13) il blocco ventilatore completo con la vaschetta della condensa (12).



8. Svitare le viti (14) e rimuovere il blocco (15).
9. Staccare i connettori (16), (17) e (18).
10. Togliere l'alloggiamento superiore del ventilatore (19) e rimuovere il pannello di isolamento (20).



11. Svitare le viti (21) ed estrarre tutta l'unità ventilatore (22).
12. Svitare le viti (23) e togliere il pannello (24).
13. Quando si puliscono i ventilatori, pulire le relative alette (25) con dell'aria compressa o una spazzola.

**N.B.:**

non togliere il contrappeso (26).

14. In caso di guasto a un ventilatore, staccare il cavo dal connettore (16) o (17) e sostituire il ventilatore (27).
15. Eseguire il montaggio seguendo le istruzioni nella sequenza inversa.

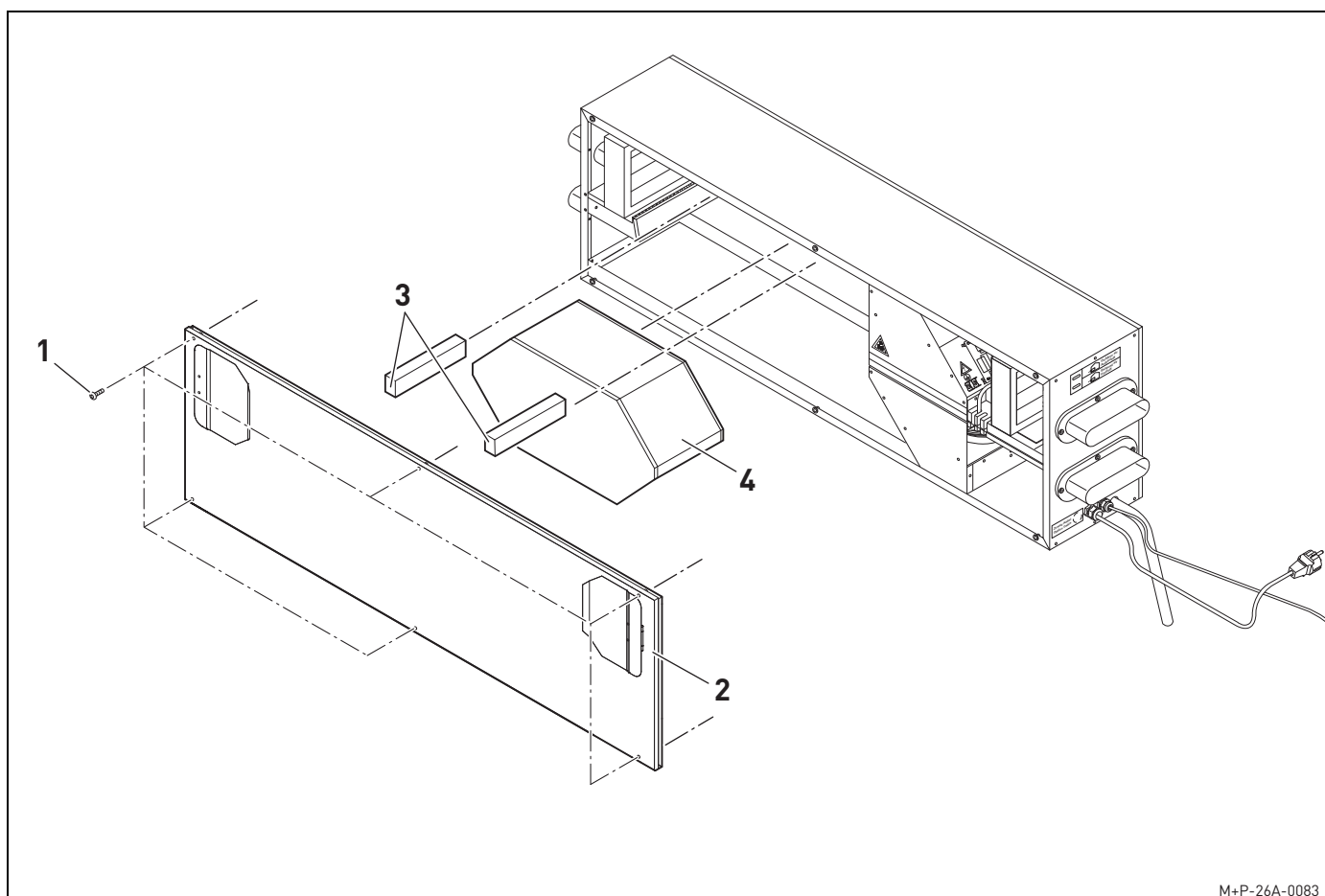
**N.B.:**

gli elementi isolanti in materiale espanso (3) devono aderire bene alla parte posteriore dell'apparecchio per la ventilazione residenziale.

## 7.2. SOSTITUZIONE DELLO SCAMBIATORE DI CALORE

**⚠ Pericolo di lesioni:**

prima di sostituire lo scambiatore di calore scollegare completamente l'apparecchio per la ventilazione residenziale dalla rete elettrica per evitare possibili lesioni.



M+P-26A-0083

1. Svitare le viti (1) e togliere il pannello (2).
2. Spingere gli elementi isolanti in materiale espanso (3) da un lato.
3. Sollevare lo scambiatore di calore (4) ed estrarlo.
4. Eseguire il montaggio seguendo la stessa sequenza al contrario.

**N.B.:**

gli elementi isolanti in materiale espanso (3) devono aderire bene alla parte posteriore dell'apparecchio per la ventilazione residenziale.

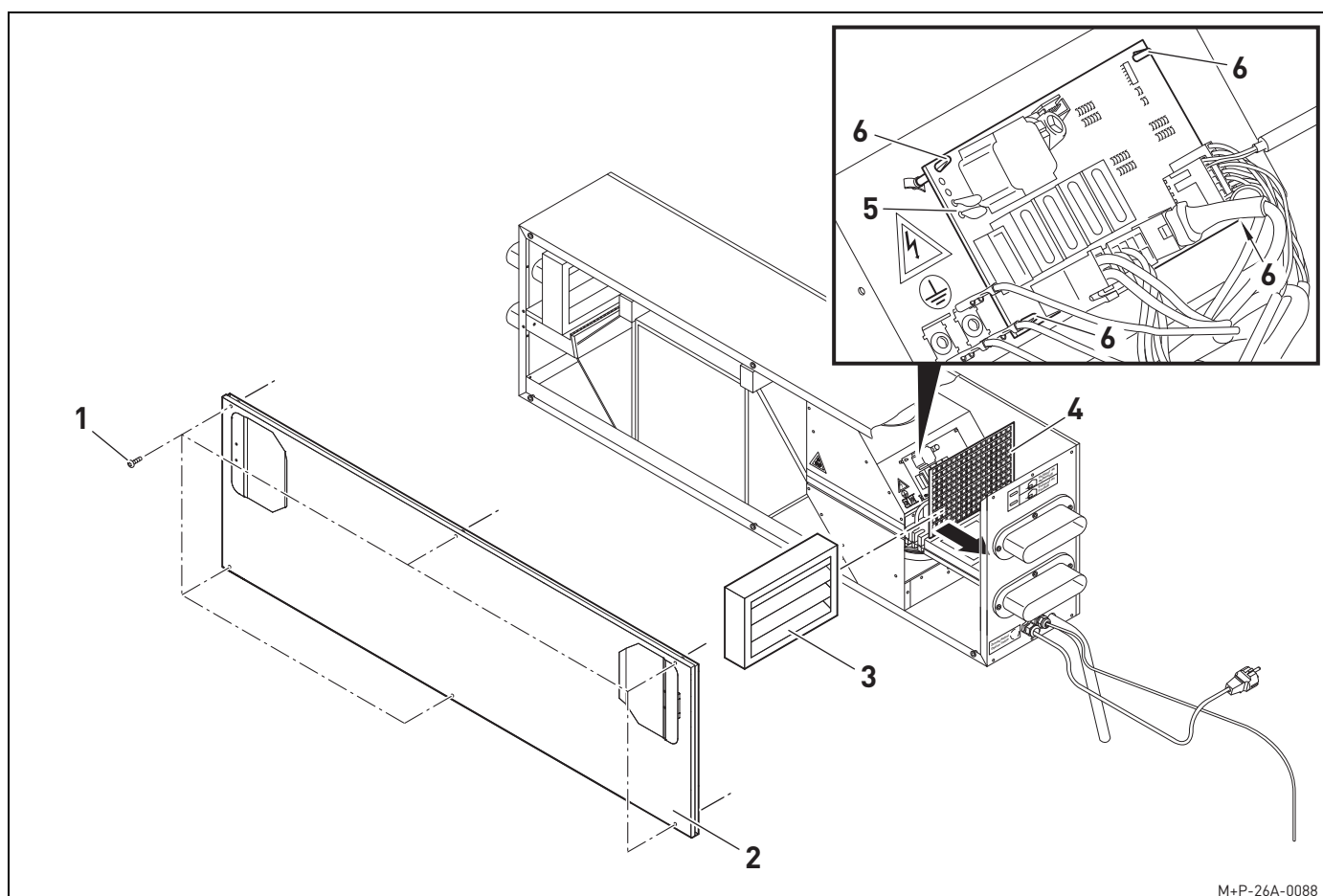
### 7.3. SOSTITUZIONE DELLA SCHEDA MADRE

**⚠ Pericolo di lesioni:**

prima di sostituire la scheda madre scollegare completamente l'apparecchio per la ventilazione residenziale dalla rete elettrica per evitare possibili lesioni.

**⚠ Danni materiali:**

onde evitare dei danni, quando si sostituisce la scheda madre è necessario proteggerla da scariche elettrostatiche. Evitare di caricare elettricamente l'apparecchio per la ventilazione residenziale, per esempio collegandolo a terra. Evitare scariche rapide; per esempio scaricare lentamente la carica elettrica presente con una resistenza elettrica elevata.



M+P-26A-0088

1. Svitare le viti (1) e togliere il pannello (2).
2. Rimuovere il filtro (3).
3. Togliere la griglia di protezione (4).
4. Staccare tutti i connettori della scheda madre (5).
5. Togliere la scheda madre (5) dai perni (6) e sostituirla.
6. Eseguire il montaggio seguendo la stessa sequenza al contrario.  
Per lo schema elettrico vedi pag 18.

**N.B.:**

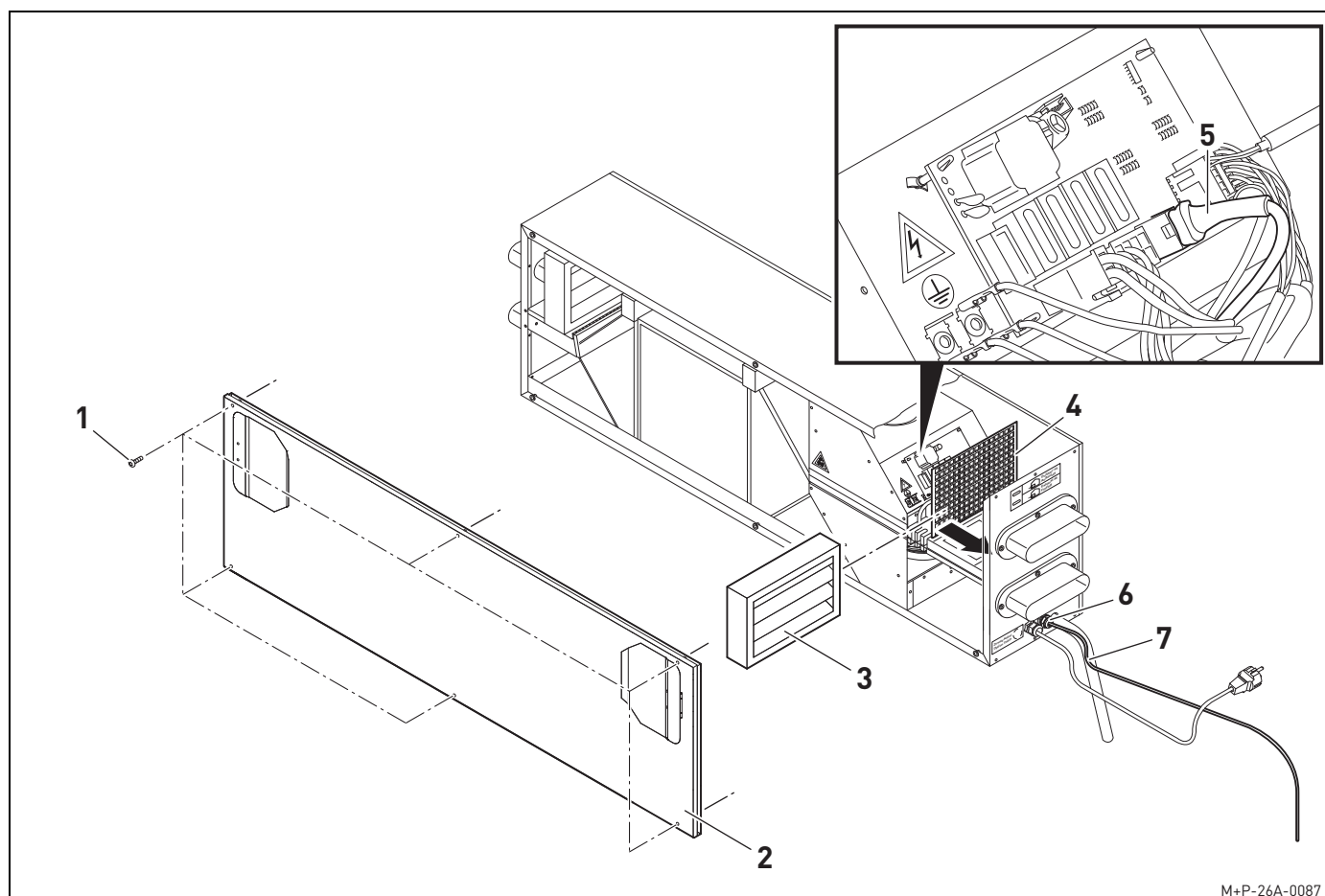
ricordarsi la posizione dei connettori poiché, in fase di montaggio, devono essere inseriti nello stesso punto.



## 7.4. SOSTITUZIONE DEL TELECOMANDO

**⚠ Pericolo di lesioni:**

prima di sostituire il telecomando scollegare completamente l'apparecchio per la ventilazione residenziale dalla rete elettrica per evitare possibili lesioni.



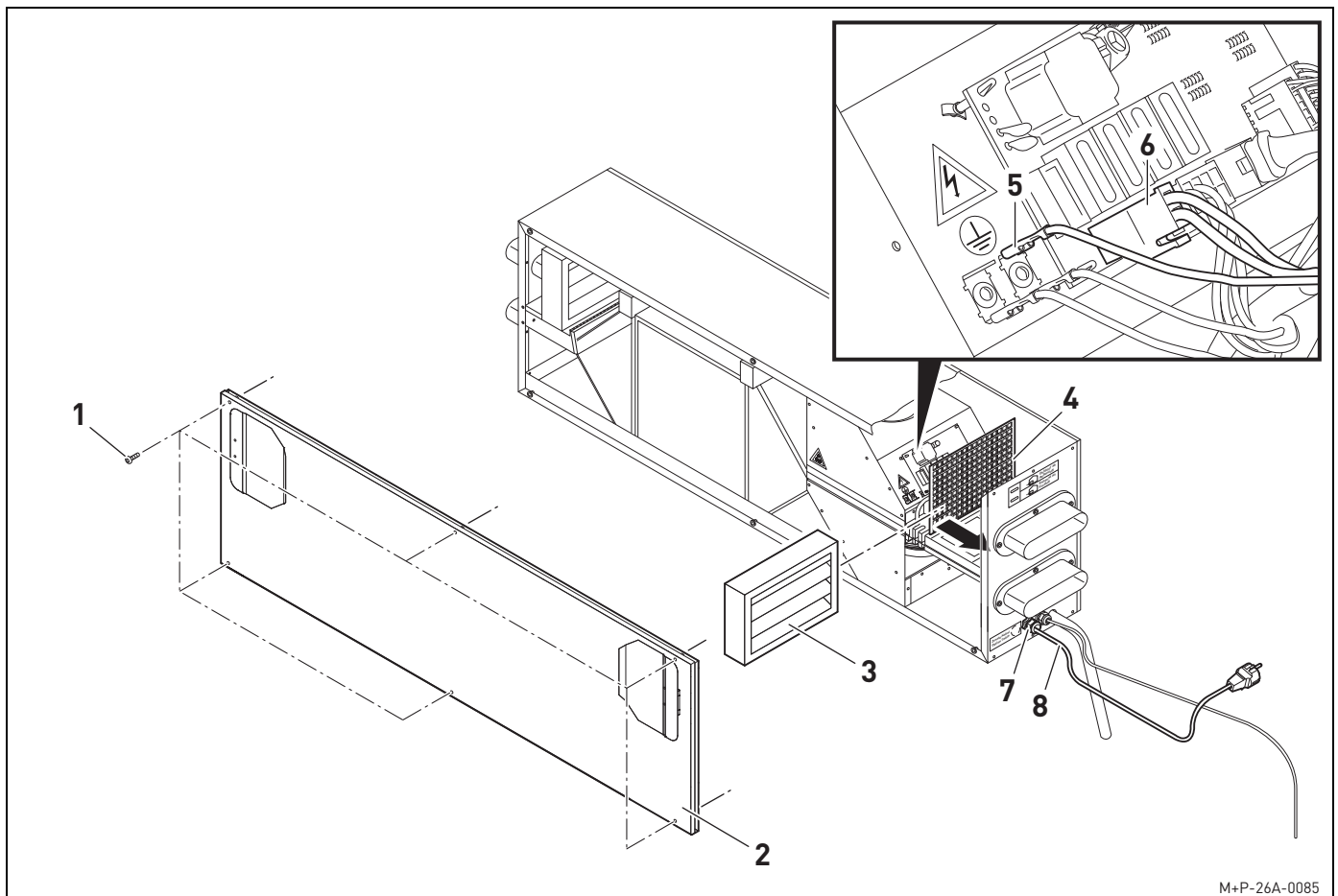
M+P-26A-0087

1. Svitare le viti (1) e togliere il pannello (2).
2. Rimuovere il filtro (3).
3. Togliere la griglia di protezione (4).
4. Staccare il connettore (5) e allentare il dado (6).
5. Estrarre il cavo (7) e sostituire il telecomando.
6. Eseguire il montaggio seguendo le istruzioni nella sequenza inversa.

## 7.5. SOSTITUZIONE DEL CAVO DI ALIMENTAZIONE

**⚠ Pericolo di lesioni:**

prima di sostituire il cavo scollegare completamente l'apparecchio per la ventilazione residenziale dalla rete elettrica per evitare possibili lesioni.



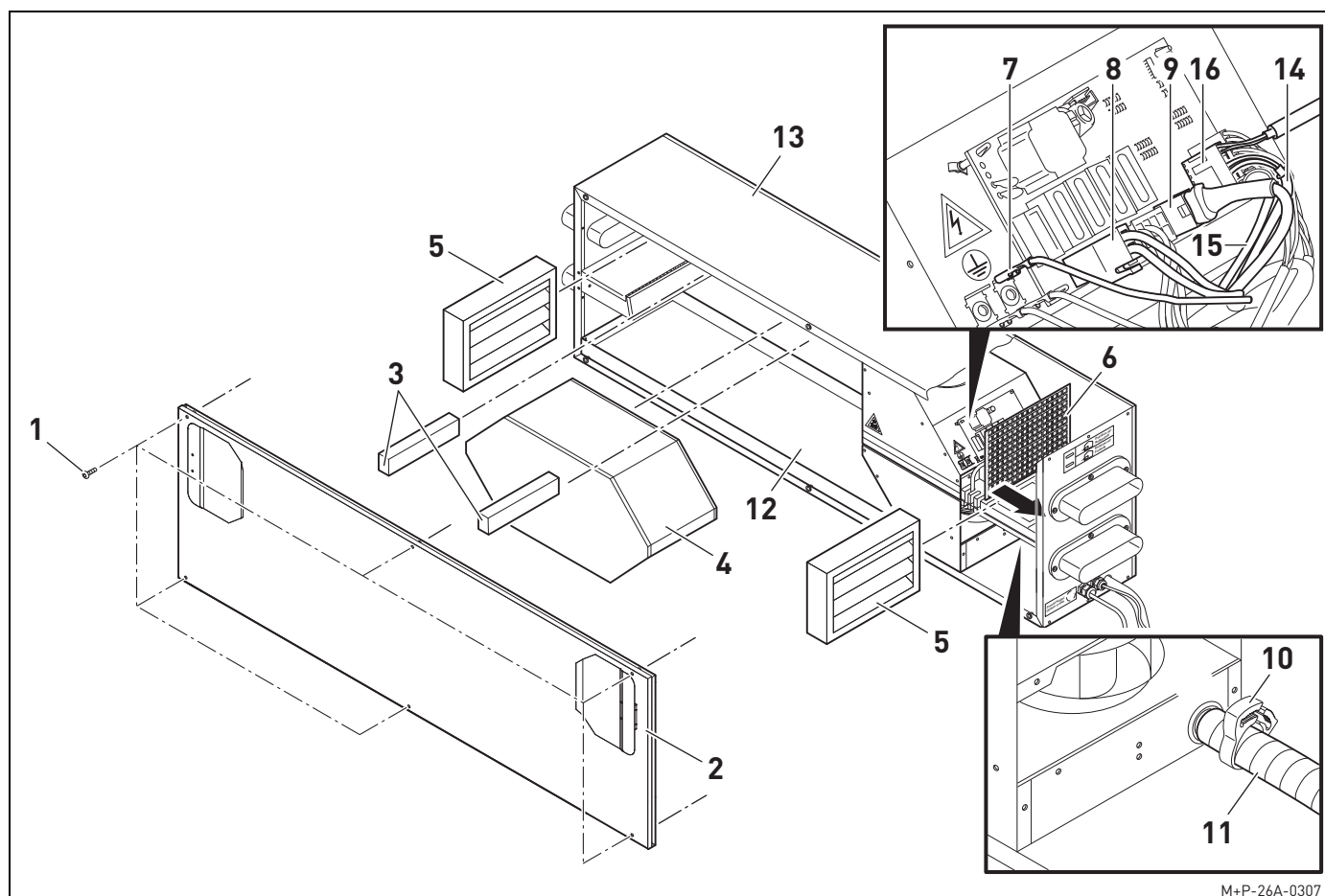
M+P-26A-0085

1. Svitare le viti (1) e togliere il pannello (2).
2. Rimuovere il filtro (3).
3. Togliere la griglia di protezione (4).
4. Staccare i connettori (5) e (6) e allentare il dado (7).
5. Estrarre il cavo (8) e sostituirlo.
6. Eseguire il montaggio seguendo le istruzioni nella sequenza inversa.

## 7.6. SOSTITUZIONE DELLA SONDA DI TEMPERATURA

**⚠ Pericolo di lesioni:**

prima di sostituire le sonde di temperatura scollegare completamente l'apparecchio per la ventilazione residenziale dalla rete elettrica per evitare possibili lesioni.



M+P-26A-0307

1. Svitare le viti (1) e togliere il pannello (2).
2. Estrarre gli elementi isolanti in materiale espanso (3), sollevare ed estrarre lo scambiatore di calore (4).
3. Rimuovere i filtri (5).
4. Togliere la griglia di protezione (6).
5. Staccare i connettori (7), (8) e (9).
6. Rimuovere l'anello stringitubo (10) e staccare il condotto per lo scarico della condensa (11).
7. Estrarre dall'alloggiamento (13) il blocco ventilatore completo con la vaschetta della condensa (12).
8. Rimuovere la fascetta serracavi dalla sonda di temperatura T4 (14).
9. Rimuovere la sonda di temperatura T4 (14) dal lato inferiore della vaschetta della condensa.
10. Estrarre verso l'alto la sonda di temperatura T2 (15).
11. Estrarre il connettore (16) e sostituirlo.
12. Eseguire il montaggio seguendo le istruzioni nella sequenza inversa.

**N.B.:**

gli elementi isolanti in materiale espanso (3) devono aderire bene alla parte posteriore dell'apparecchio per la ventilazione residenziale.

## 8. SCHEDA MANUTENZIONE PREVENTIVA

Componente	Operazioni da eseguire (da parte dell'utente)	Note	Data operazione
Apparecchio per la ventilazione residenziale	Pulizia della cassa	vedi pag 32	
Scarico condensa	Pulizia dello scarico condensa e del relativo condotto	vedi pag 32	
Scambiatore di calore	Pulizia dello scambiatore di calore	vedi pag 33	
Filtri	Pulizia o sostituzione dei filtri	vedi pag 34	
Ventilatori (personale qualificato)	Pulizia alette ventilatori	vedi pag 35	

## 9. MESSA FUORI SERVIZIO/SMALTIMENTO

### 9.1. MESSA FUORI SERVIZIO IN CASO DI SMONTAGGIO

L'apparecchio può essere messo fuori servizio esclusivamente da personale qualificato.

- Mettere fuori tensione l'impianto.
- Scollegare su tutti i poli l'intero impianto dalla rete elettrica.

### 9.2. IMBALLAGGIO



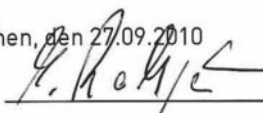

L'imballaggio di protezione e per il trasporto è fatto quasi completamente di materiali riciclabili.

I materiali dell'imballaggio sono da smaltire secondo le disposizioni vigenti in loco.

### 9.3. APPARECCHIO SMONTATO

Dato che l'apparecchio per la ventilazione residenziale contiene materiali e sostanze riciclabili, esso non deve essere smaltito con i rifiuti indifferenziati, ma deve essere consegnato a un'azienda locale che si occupi di riciclaggio.

**10. DICHIARAZIONE DI CONFORMITÀ UE**

	
<h2>CE – Konformitätserklärung</h2>	
<p>Pluggit GmbH Valentin-Linhof-Str. 2 D-81829 München</p> <p>Tel.: +49 (0) 89 41 11 25 - 0 Fax: +49 (0) 89 41 11 25 - 100</p>	
<p>Konformitätserklärung für folgende Produkte:</p> <p>Die Geräte, Avent R100 und Avent R 100 U, zur kontrollierten Wohnraumlüftung mit Wärmerückgewinnung sind entwickelt, konstruiert und gefertigt in Übereinstimmung mit den EG-Richtlinien:</p>	
<p>2006/42/EG 2006/95/EG 2004/108/EG 2002/95/EG</p> <p>2002/96/EG 94/62/EG</p>	<p>Maschinenrichtlinie (Dez. 2009) Niederspannungsrichtlinie (Dez. 2006) EMV-Richtlinie (März 2005) Beschränkung der Verwendung bestimmter gefährlicher Stoffe in Elektro- und Elektronikgeräten (Jan. 2003) Elektro- und Elektronik-Altgeräte (Jan. 2003) Richtlinie über Verpackungen und Verpackungsabfälle (Dez. 1994) und den zugehörigen Änderungsrichtlinien.</p>
<p>Folgende harmonisierten Normen sind angewandt:</p>	
<p>DIN EN ISO 12100-1:2004-04 DIN EN 60 335-1:2007-02</p> <p>DIN EN 55014-1:2007-06</p> <p>DIN EN 55014-2:2002-08</p> <p>DIN EN 55022:2006 DIN EN 60670-1:2005</p> <p>DIN EN 60730-1:2000+A1:2004</p>	<p>Sicherheit von Maschinen, Geräten und Anlagen Sicherheit elektrischer Geräte für den Hausgebrauch und ähnliche Zwecke – Allgemeine Anforderungen EMV – Anforderungen an Haushaltgeräte, Elektrowerkzeuge und ähnliche Elektrogeräte; Störaussendungen EMV – Anforderungen an Haushaltgeräte, Elektrowerkzeuge und ähnliche Elektrogeräte; Störfestigkeit Einrichtungen der Informationstechnik Dosen und Gehäuse für Installationsgeräte für Haushalt und ähnliche ortsfeste elektrische Installationen Automatische elektrische Regel- und Steuergeräte für den Hausgebrauch und ähnliche Anwendungen</p>
<p>Eine vollständige Liste der angewendeten Normen, Richtlinien und Spezifikationen liegt beim Hersteller vor. Eine Technische Dokumentation ist vollständig vorhanden, sowie eine Betriebsanleitung.</p>	
<p>München, den 27.09.2010</p>  <p>Projektmanager</p>	 <p>Geschäftsführung</p>

M+P-26A-0684

**11. CERTIFICAZIONE DIBT (ISTITUTO TEDESCO PER L'EDILIZIA)**

Allgemeine bauaufsichtliche Zulassung  
Nr. Z-51.3-228 vom 22. März 2011



**Kenngößen des Lüftungsgerätes mit Wärmerückgewinnung zur Ermittlung der Anlagenaufwandszahl gemäß DIN V 4701-10 unter Nutzung des detaillierten Berechnungsverfahrens der v. g. Norm**

**1 Allgemeine Angaben zum Lüftungsgerät**

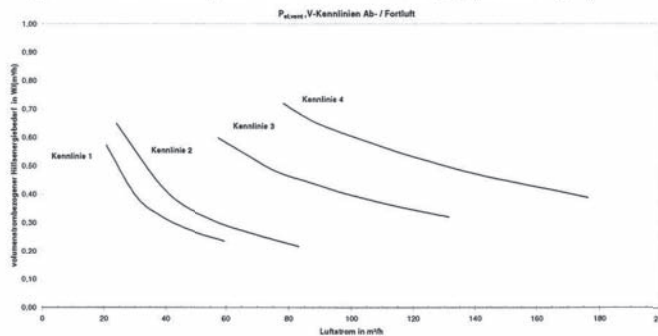
- 1.1 Art der Wärmerückgewinnung  
 Wärmeübertrager     Zuluft/Abluft-Wärmepumpe     Abluft/Wasser-Wärmepumpe
- 1.2 Bezogen auf die Nutzungseinheit ist das Lüftungsgerät ein  
 dezentrales Lüftungsgerät     zentrales Lüftungsgerät.

**2 Kenngrößen für die Ermittlung der Wärmeerzeugung nach dem detaillierten Berechnungsverfahren gemäß DIN V 4701-10**  
 2.1 Wärmebereitstellungsgrad  $\eta_{WRG}$

Abluftvolumenstrom $V_{ab}$ [m <sup>3</sup> /h]	$\eta_{WRG}$ [-] <sup>1,2</sup>
$50 \leq V \leq 80$	0,84
$80 < V \leq 130$	0,83

- 1 Dieser Wert berücksichtigt jeweils die Effekte der Wärmeverluste über das Gehäuse, des Frostschutzbetriebes sowie der Volumenstrombalance gemäß DIN V 4701-10 und setzt voraus, dass die zentralen Lüftungsgeräte Avent R100 im Volumenstrombereich des in der Anlage 3 markierten Kennfeldes betrieben werden.
- 2 Wird zum Schutz des Wärmeübertragers vor Einfrieren die Zuluft elektrisch vorgewärmt, so ist der in obiger Tabelle angegebene Wert für den Wärmebereitstellungsgrad zu verwenden. Die zur Ermittlung des Hilfsenergiebedarfs zur Luftvorwärmung erforderliche Grenz-Außenlufttemperatur nach DIN V 4701-10 beträgt -3,4°C.

**2.2 volumenstrombezogene elektrische Leistungsaufnahme der Ventilatoren  $P_{el,Vent}$  (siehe Anlage 4)**



- 2.3 Anlagenluftwechsel  
 Für die Festlegung des Anlagenluftwechsels der mit den Lüftungsgeräten errichteten Lüftungsanlagen ist zu beachten, dass die Lüftungsgeräte im entsprechenden Volumenstrombereich des gekennzeichneten Kennfeldes gemäß Anlage 3 dieser Zulassung betrieben werden.

**3 Angaben zum Lüftungsgerät zur Ermittlung der Wärmeübergabe der Zuluft an den Raum gemäß DIN V 4701-10, Tabelle 5.2-1**

Das Lüftungsgerät ist je nach Gerätevariante ohne oder mit einer elektrischen Frostschutzeinrichtung zur Vorwärmung der Außenluft ausgestattet.



Zentrales Wohnungslüftungsgerät mit Wärmerückgewinnung - Avent R100

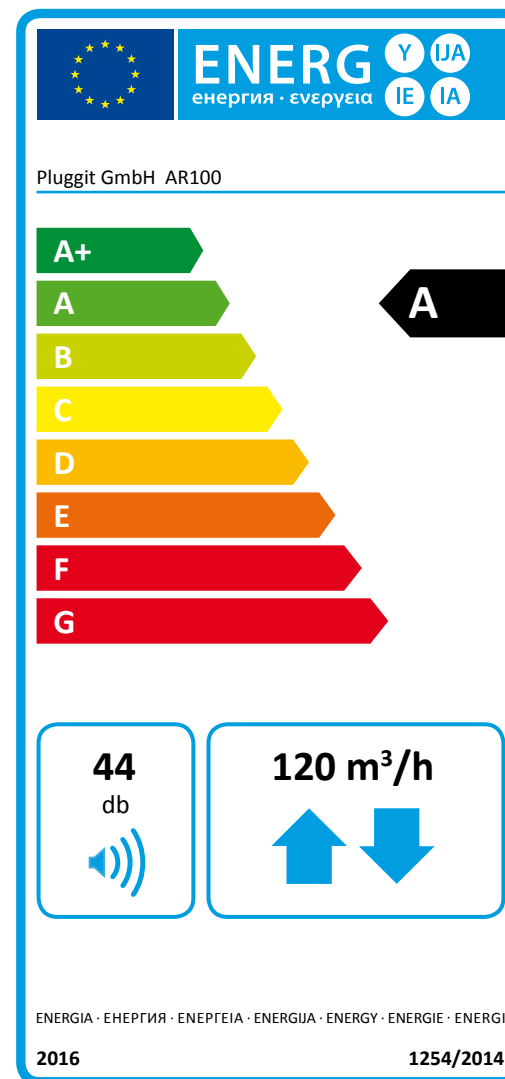
EnEV - Kenngrößen

# Scheda tecnica prodotto Pluggit GmbH

## Apparecchio di ventilazione AR100 con controllo a temporizzatore

Apparecchio di ventilazione AR100 nella versione base

Fornitore	Pluggit GmbH		
Identificativo del modello	<b>AR100</b>		
SEC [kWh/(m <sup>2</sup> *a)] per ogni zona climatica applicabile (fredda, temperata, calda)	-71,7	-34,3	-10,2
Classe SEC	A+	<b>A</b>	F
Tipologia	Apparecchio per la ventilazione residenziale; unità di ventilazione bidirezionale		
Tipo di azionamento	azionamento a velocità multiple		
Tipo di sistema di recupero del calore	a recupero		
Efficienza termica del recupero di calore [%]	86		
Portata massima [m <sup>3</sup> /h]	120		
Potenza elettrica assorbita dall'azionamento del ventilatore	90		
Livello di potenza sonora (LwA)	44		
Portata di riferimento	0,023 [m <sup>3</sup> /s] 84 [m <sup>3</sup> /h]		
Differenza di pressione di riferimento [Pa]	50		
SPI [W/m <sup>3</sup> /h]	0,36		
Controllo della ventilazione (controllo a temporizzatore, senza DCV)	0,95		
Trafilamento interno ed esterno [%]	Interno: 0,8 Esterno: 2,2		
Posizione/descrizione del segnale di avvertimento relativo al filtro/sostituzione del filtro	Display; radiocomando/ simbolo filtro lampeggiante/ 1 volta all'anno		
Indirizzo Internet	www.pluggit.com		
Consumo annuo di energia elettrica per 100 m <sup>2</sup> (AEC) [kWh/a] per ogni zona climatica applicabile (fredda, temperata, calda)	984	447	402
Risparmio di riscaldamento annuo (AHS) [kWh energia primaria/a] per zona climatica applicabile (fredda, temperata, calda)	87,6	44,8	20,2

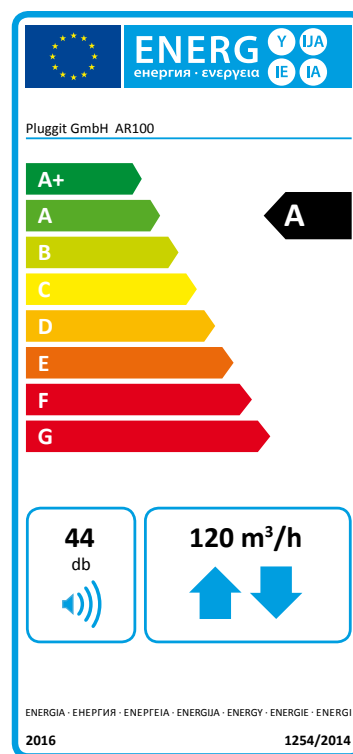


## Scheda tecnica prodotto Pluggit GmbH

### Apparecchio di ventilazione AR100 con controllo a temporizzatore

Apparecchio di ventilazione AR100 nella versione base

Fornitore	Pluggit GmbH		
Identificativo del modello	<b>AR100</b>		
SEC [kWh/(m <sup>2</sup> *a)] per ogni zona climatica applicabile (fredda, temperata, calda)	-71,7	-34,3	-10,2
Classe SEC	A+	<b>A</b>	F
Tipologia	Apparecchio per la ventilazione residenziale; unità di ventilazione bidirezionale		
Tipo di azionamento	azionamento a velocità multiple		
Tipo di sistema di recupero del calore	a recupero		
Efficienza termica del recupero di calore [%]	86		
Portata massima [m <sup>3</sup> /h]	120		
Potenza elettrica assorbita dall'azionamento del ventilatore	90		
Livello di potenza sonora [LwA]	44		
Portata di riferimento	0,023 [m <sup>3</sup> /s] 84 [m <sup>3</sup> /h]		
Differenza di pressione di riferimento [Pa]	50		
SPI [W/m <sup>3</sup> /h]	0,36		
Controllo della ventilazione (controllo a temporizzatore, senza DCV)	0,95		
Trafilamento interno ed esterno [%]	Interno: 0,8 Esterno: 2,2		
Posizione/descrizione del segnale di avvertimento relativo al filtro/sostituzione del filtro	Display; radiocomando/ simbolo filtro lampeggiante/ 1 volta all'anno		
Indirizzo Internet	www.pluggit.com		
Consumo annuo di energia elettrica per 100 m <sup>2</sup> (AEC) [kWh/a] per ogni zona climatica applicabile (fredda, temperata, calda)	984	447	402
Risparmio di riscaldamento annuo (AHS) [kWh energia primaria/a] per zona climatica applicabile (fredda, temperata, calda)	87,6	44,8	20,2

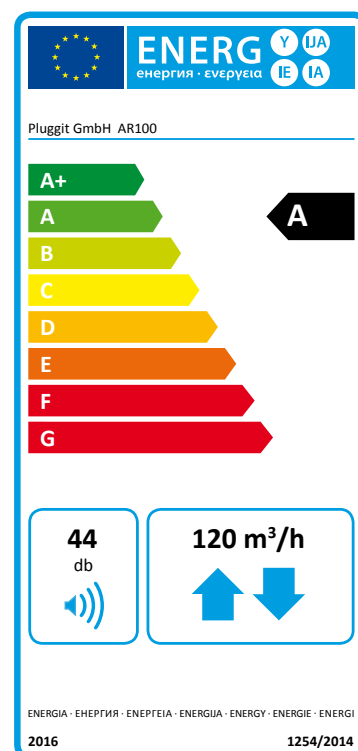


## Scheda tecnica prodotto Pluggit GmbH

### Apparecchio di ventilazione AR100 con controllo ambientale locale

Apparecchio di ventilazione AR100 con HACI e n. 2 sensori installati nella stanza (sensore VOC, di CO<sup>2</sup> o di umidità)

Fornitore	Pluggit GmbH		
Identificativo del modello	<b>AR100</b>		
SEC [kWh/(m <sup>2</sup> *a)] per ogni zona climatica applicabile (fredda, temperata, calda)	-79,7	-41,0	-16,2
Classe SEC	A+	<b>A</b>	E
Tipologia	Apparecchio per la ventilazione residenziale; unità di ventilazione bidirezionale		
Tipo di azionamento	azionamento a velocità multiple		
Tipo di sistema di recupero del calore	a recupero		
Efficienza termica del recupero di calore [%]	86		
Portata massima [m <sup>3</sup> /h]	120		
Potenza elettrica assorbita dall'azionamento del ventilatore	90		
Livello di potenza sonora [LwA]	44		
Portata di riferimento	0,023 [m <sup>3</sup> /s] 84 [m <sup>3</sup> /h]		
Differenza di pressione di riferimento [Pa]	50		
SPI [W/m <sup>3</sup> /h]	0,36		
Controllo della ventilazione (controllo a temporizzatore, senza DCV)	0,95		
Trafilamento interno ed esterno [%]	Interno: 0,8 Esterno: 2,2		
Posizione/descrizione del segnale di avvertimento relativo al filtro/sostituzione del filtro	Display; radiocomando/ simbolo filtro lampeggiante/ 1 volta all'anno		
Indirizzo Internet	www.pluggit.com		
Consumo annuo di energia elettrica per 100 m <sup>2</sup> (AEC) [kWh/a] per ogni zona climatica applicabile (fredda, temperata, calda)	770	233	188
Risparmio di riscaldamento annuo (AHS) [kWh energia primaria/a] per zona climatica applicabile (fredda, temperata, calda)	90,2	46,1	20,8





## Altre idee



- Pluggit Avent AP190/AP310/AP460  
Apparecchi per la ventilazione residenziale
- Diffusori a pavimento PluggLine Design
- Pluggit iconVent – Ventilazione residenziale decentralizzata con recupero termico
- Umidificatore dell'aria AeroFresh Plus



V04\_12/14\_M-BIA-AR100-I

PLUGGIT Italia s.r.l. con unico socio | Società soggetta a direzione e coordinamento ai sensi dell'art.  
2497 ss. del CC da parte della Pluggit GmbH Deutschland | Via Macello 26/A | 39100 Bolzano (BZ) | Italia  
Tel.: +39 0471 062680 | Fax: +39 0471 062690 | info@pluggit.it