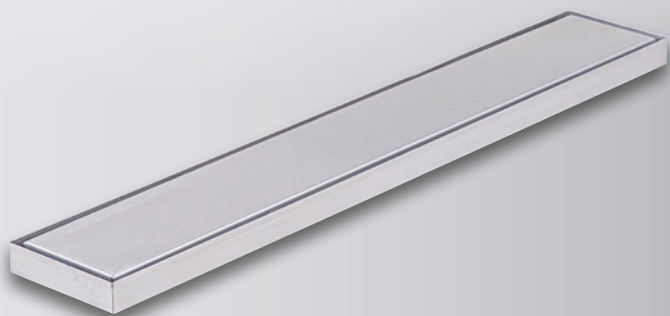


PluggLine Coperture di mandata e di estrazione



Tante versioni e design per l'aria nuova

Per diffusori di mandata e bocchette di estrazione dell'aria viziata di elevata qualità

- Versioni standard o di design per qualsiasi stile
- Quadrate o rettangolari: per diversi usi e diverse portate d'aria
- Montaggio rapido e semplice

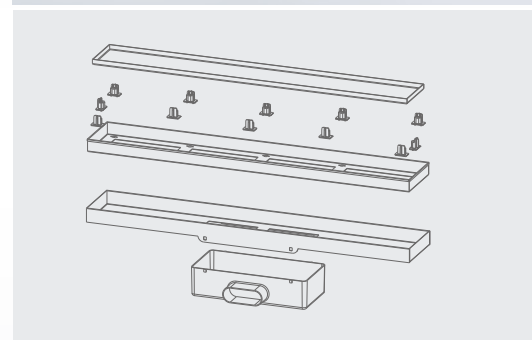
La ventilazione diventa sempre più bella

Una soluzione di design per ogni esigenza

Oggi giorno i sistemi di ventilazione residenziale con recupero termico fanno parte di uno stile di vita esigente e alla ricerca del comfort. Grazie al nuovo diffusore a pavimento PluggLine è possibile integrare questi sistemi in modo armonico in qualsiasi ambiente. La struttura sviluppata in modo intelligente consente di scegliere, fra diverse varianti eleganti, quella più adatta allo stile della propria casa.

Montaggio del diffusore di mandata a pavimento

Come sempre con PLUGGIT, il PluggLine può essere montato in modo semplice e veloce. L'altezza è regolabile e quindi la struttura in acciaio inox può essere posizionata a filo indipendentemente dall'altezza del pavimento o dallo spessore del rivestimento. È possibile montarla con un'altezza pavimento da 130 a 190 mm (bordo superiore del pavimento grezzo).



Il requisito tecnico più importante per un diffusore a pavimento è la stabilità. Con la sua struttura in acciaio inox che sopporta elevati carichi PluggLine soddisfa senza problemi tutte le esigenze degli edifici residenziali.



Moquette



Parquet



Sughero, linoleum



Pietra naturale



Ceramica, piastrelle



Altre varianti

Copertura PluggLine Design Shadow per diffusori di mandata

Montaggio flessibile, personalizzato, preciso

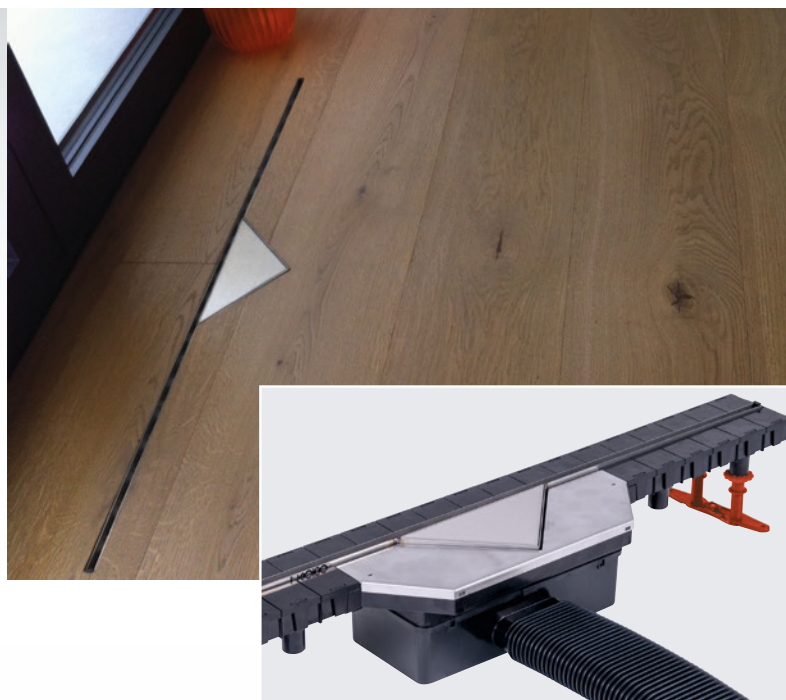
Come sempre con PLUGGIT anche la copertura PluggLine Design Shadow può essere montata in modo semplice e veloce. Regolando l'altezza attraverso i piedini regolabili e degli elementi speciali di rialzo, il diffusore a pavimento può essere utilizzato con tutti i tipi di rivestimento per il pavimento, fino a uno spessore di 15 mm, e la sua posizione può essere adeguata in modo preciso all'altezza del pavimento.

Massima efficienza e design sempre elegante

Acciaio inox di elevata qualità, calpestabile

Diffusore a pavimento di design per posa a filo per ogni tipo di pavimento; montaggio semplice e rapido, come sempre con Pluggit

Larghezza fessura 15 mm, lunghezza 1.000 mm accorciabile fino a 500 mm



Copertura PluggLine Design Slot per bocchette di estrazione

L'eleganza della ventilazione

Con una lunghezza di 400 mm, una larghezza di solo 95 mm e l'elegante superficie in acciaio inox spazzolato, la copertura Slot per bocchette di estrazione si adatta a qualsiasi tipo di arredamento.

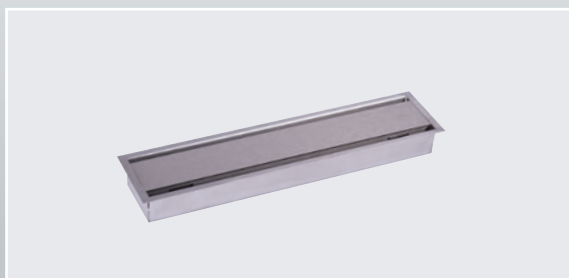
La presenza di due lunghe aperture per l'estrazione dell'aria viziata garantisce la massima portata d'aria. In questo modo si è riusciti a combinare alla perfezione l'estetica e la tecnica e a garantire un funzionamento senza rumori né correnti d'aria.

Design senza tempo per ogni ambiente abitativo

Copertura rettangolare in acciaio inox per montaggio a parete

Il completamento ideale dei diffusori a pavimento PluggLine Design

Montaggio semplice e rapido



Copertura di design per mandata ed estrazione iQoanda

L'effetto iQoanda garantisce un clima ideale negli ambienti interni

Le nuove coperture sono dotate di aperture per l'uscita dell'aria che permettono di produrre il cosiddetto effetto Qoanda grazie al quale l'aria di mandata fluisce inizialmente lungo il soffitto fino al centro della stanza per poi essere distribuita in modo uniforme verso il basso. Delle alette integrate consentono inoltre di direzionare il flusso dell'aria in base alla pianta della stanza.

Bocchette di estrazione e diffusori dalle stesse caratteristiche estetiche

In ABS bianco, opachi, perfetti per diverse finiture di pareti
Diffusori e bocchette di estrazione con coperture dalle stesse caratteristiche estetiche permettono di creare un ambiente armonioso

Portata d'aria massima di 45 m³/h



L'aria buona assume varie forme

Coperture per i diffusori di mandata

Le griglie di copertura quadrate e rettangolari in acciaio inox spazzolato sono caratterizzate da un design ricercato.

I modelli rettangolari si utilizzano a parete e a pavimento, mentre quelli quadrati si montano a parete, a soffitto oppure a filo pavimento.



Griglia di copertura in acciaio inox design Wave



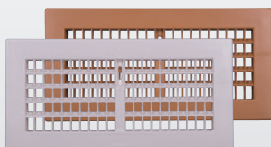
Griglia di copertura in acciaio inox design Square



Griglia di copertura in acciaio inox design Circle



Griglia di copertura in acciaio inox design Bar



Griglia di copertura in plastica bianca o marrone



Griglia di copertura in acciaio inox spazzolato



Griglia di copertura in alluminio

Un clima ideale nell'ambiente abitativo

Coperture per le bocchette di estrazione

Le sezioni di ventilazione delle coperture PLUGGIT per le bocchette di estrazione garantiscono una ventilazione trasversale senza correnti d'aria e con delle velocità particolarmente basse.

Le coperture si possono montare molto facilmente a parete e a soffitto; il loro materiale, il loro colore e il loro design si combinano perfettamente con le coperture per i diffusori di mandata Pluggit.



Copertura per bocchetta di estrazione o di mandata in acciaio inox design Wave



Copertura per bocchetta di estrazione o di mandata in acciaio inox design Circle



Copertura per bocchetta di estrazione o di mandata in acciaio inox design Square



Copertura per bocchetta di estrazione o di mandata in acciaio inox design Bar



Copertura per bocchetta di estrazione o di mandata in plastica bianca



Elemento di copertura con fissaggio a scatto in plastica bianca o grigia



Griglia di copertura colore bianco ral 9003



Griglia di copertura colore bianco ral 9003