

# Istruzioni per l'installazione

Scambiatore geotermico ad acqua glicolata

**befresh**

**PLUGGIT**  
La ventilazione residenziale.

**INDICE**

<b>1. Avvertenze generali di sicurezza</b>	<b>2</b>
<b>2. Avvertenze generali</b>	<b>2</b>
2.1. Impiego conforme alla destinazione	2
<b>3. Presupposti per l'installazione</b>	<b>2</b>
3.1. Operazioni preliminari sul posto	2
<b>4. Esploso componenti dello scambiatore SWT180</b>	<b>3</b>
<b>5. Installazione</b>	<b>4</b>
5.1. Montaggio del modulo SWT180	4
5.2. Collegamento del pannello di controllo SWT180S	6
5.3. Riempimento dell'impianto	6
<b>6. Prova a pressione</b>	<b>7</b>
<b>7. Messa fuori servizio/smaltimento</b>	<b>7</b>
7.1. Messa fuori servizio durante lo smontaggio	7
7.2. Imballo	7
7.3. Apparecchio usato	7
<b>8. Dati tecnici</b>	<b>7</b>
8.1. Accessori richiesti	7
8.2. Dati dell'apparecchio	7
8.3. Dimensioni d'ingombro	7
<b>9. Appendici</b>	<b>8</b>
9.1. Perdita di carico SWT180 con filtro G4	8
<b>10. Componenti a cura del cliente</b>	<b>9</b>
<b>11. Note</b>	<b>11</b>

## 1. AVVERTENZE GENERALI DI SICUREZZA

### Attenzione:

#### Osservare le seguenti avvertenze di sicurezza:

- **Leggere attentamente le presenti istruzioni prima di procedere all'installazione e alla messa in funzione del modulo SWT180.**
- **L'installazione e ogni intervento elettrico devono essere affidati solo a personale tecnico qualificato.**
- **Al momento dell'installazione e della messa in funzione del modulo SWT180, osservare e rispettare tutte prescrizioni di carattere legislativo richieste a livello nazionale (le norme di prevenzione degli infortuni e le norme tecniche approvate).**
- **Decliniamo ogni responsabilità per danni derivanti da uno stoccaggio non appropriato dei prodotti, da un'installazione inadeguata o un impiego non conforme all'uso previsto.**
- **Affinché sia garantito in pieno il diritto di garanzia legale, devono essere osservate le prescrizioni tecniche riportate in queste istruzioni per l'installazione. L'impiego esclusivo di componenti originali Pluggit comporta il rinnovo della garanzia per altri 5 anni.**
- **Con riserva di modifiche tecniche.**

## 2. AVVERTENZE GENERALI

### 2.1. IMPIEGO CONFORME ALLA DESTINAZIONE

Il modulo SWT180 consente un preriscaldamento d'inverno e un raffrescamento d'estate dell'aria esterna.

A tale scopo, l'aria esterna viene convogliata nello scambiatore di calore del modulo SWT180, nel quale circola a sua volta una soluzione a base di fluido incongelabile (miscela di acqua e prodotto anticongelante).

D'inverno, l'aria esterna viene riscaldata sfruttando appunto la temperatura superiore presente nel terreno, il che assicura, al contempo, un funzionamento protetto dal gelo dell'apparecchio di ventilazione.

D'estate, la temperatura più bassa nel terreno serve a raffreddare l'aria esterna.

## 3. PRESUPPOSTI PER L'INSTALLAZIONE

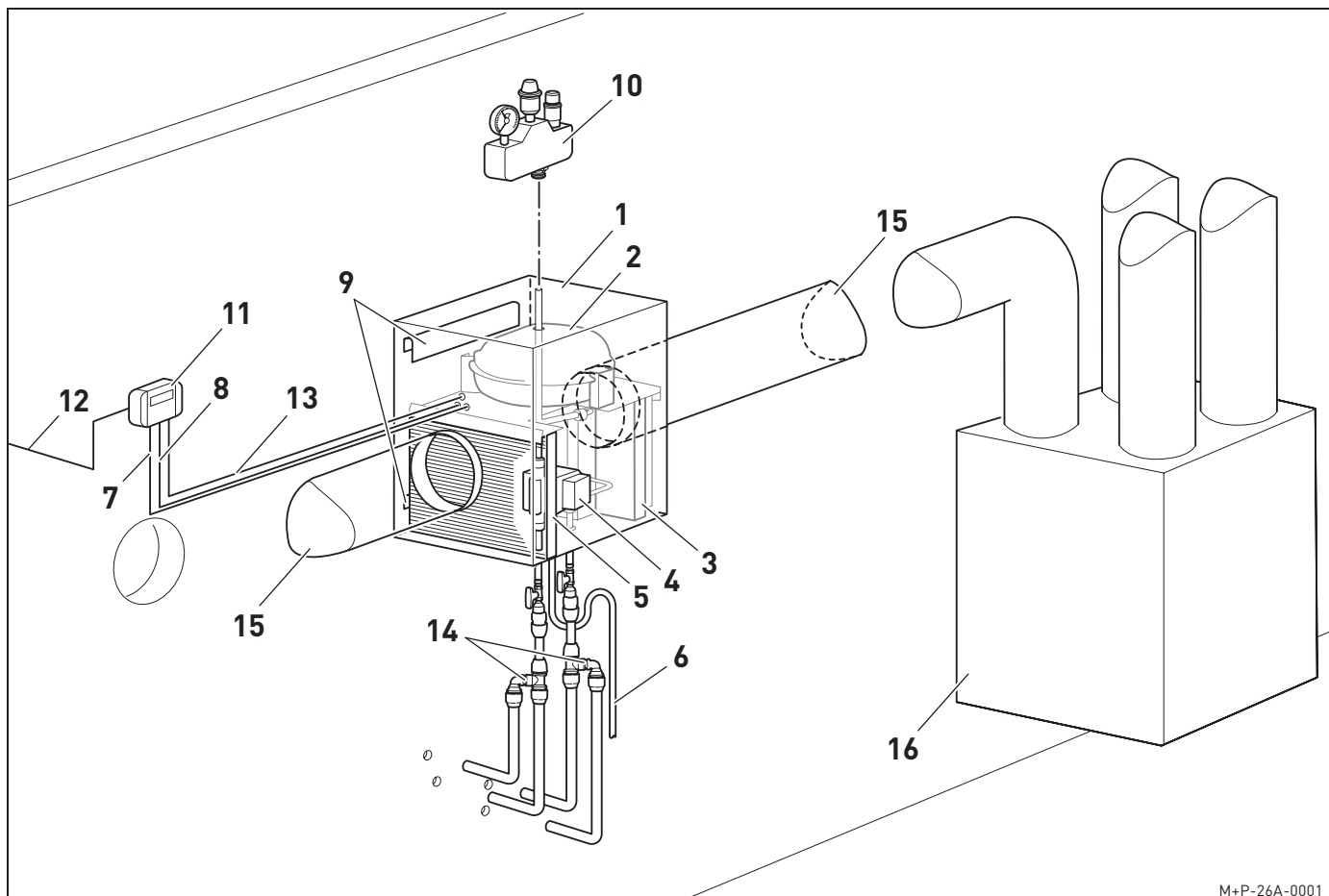
### 3.1. OPERAZIONI PRELIMINARI SUL POSTO

- Stabilire l'ubicazione adatta per il modulo SWT180.
  - priva di vibrazioni
  - non esposta all'acqua
  - non soggetta a variazioni di temperatura
  - in prossimità dell'apparecchio di ventilazione
  - accessibile ai collegamenti per interventi di manutenzione
- Posare nel terreno i tubi PE per le condutture del circuito interrato. Per i componenti necessari vedi pagina 9.
- Eseguire dei passanti a parete impermeabili all'acqua per l'adduzione di aria dall'esterno e per le condutture del circuito interrato.
- Realizzare lo scarico per l'acqua di condensa.
- Prevedere per pannello di controllo SWT180S un allacciamento elettrico a 230 V.

### Avvertenza:

Tutte le licenze, norme e regole richieste sono riportate nelle informazioni sul prodotto.

#### 4. ESPLOSO COMPONENTI DELLO SCAMBIATORE SWT180



M+P-26A-0001

#### Scambiatore geotermico a circuito interrato Pluggit SWT180

- 1 SWT180
- 2 Vaso ad espansione
- 3 Scambiatore di calore
- 4 Pompa di circolazione
- 5 Filtro di qualità G4
- 6 Tubo della condensa
- 7 Sonda di temperatura (A)
- 8 Sonda di temperatura (I)
- 9 Supporto parete
- 10 Gruppo di sicurezza

#### Pannello di controllo SWT180S

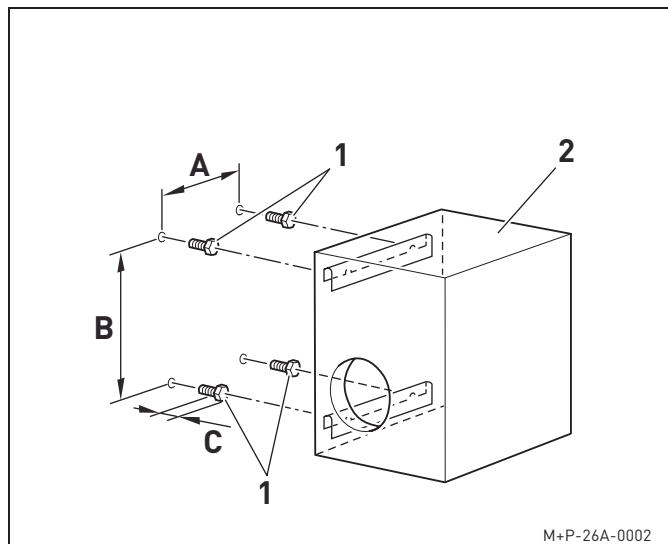
- 11 Pannello di controllo SWT180S
- 12 Collegamento pannello di controllo SWT180S
- 13 Collegamento pompa di circolazione

#### Accessori richiesti

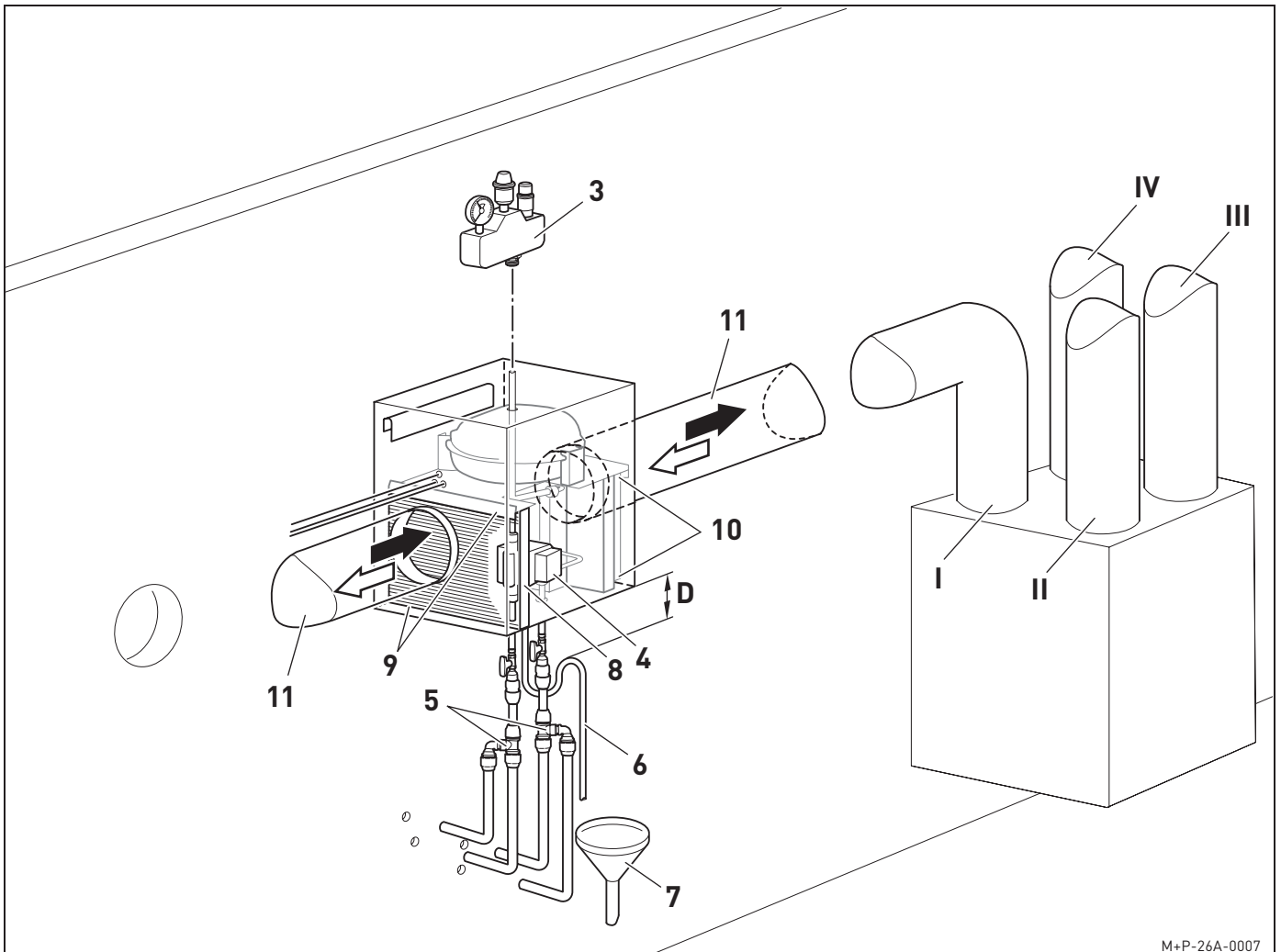
- 14 Componenti a cura del cliente, vedi pagina 9
- 15 Condotti di aerazione, vedi pagina 7
- 16 Apparecchio di ventilazione Pluggit Avent P300, Avent P300N o Avent P450

## 5. INSTALLAZIONE

### 5.1. MONTAGGIO DEL MODULO SWT180



1. Praticare i fori come descritto nella figura e avvitare le viti (1) M6x60 secondo UNI 6949 e ISO 1479.  
**A** 300 mm  
**B** 385 mm  
**C** 3 mm
2. Agganciare il modulo SWT180 (2).



M+P-26A-0007

3. Collegare il gruppo di sicurezza (3) a regola d'arte.
4. Precablare la pompa di circolazione (4).
5. Collegare le condutture del circuito interrato (5).
6. Fissare il tubo della condensa (6).
7. Agganciare il tubo della condensa (6) sul lato della curva in un imbuto (7) o un sifone.  
Assicurarsi che ci sia un'altezza minima di scarico (D) della condensa pari a 100 mm.
8. Montare il filtro (8) sul lato di aspirazione dell'aria esterna.  
➔ Direzione di flusso:  
Inserire il filtro (8) nei supporti (9).  
⇐ Direzione di flusso:  
Inserire il filtro (8) nei supporti (10).

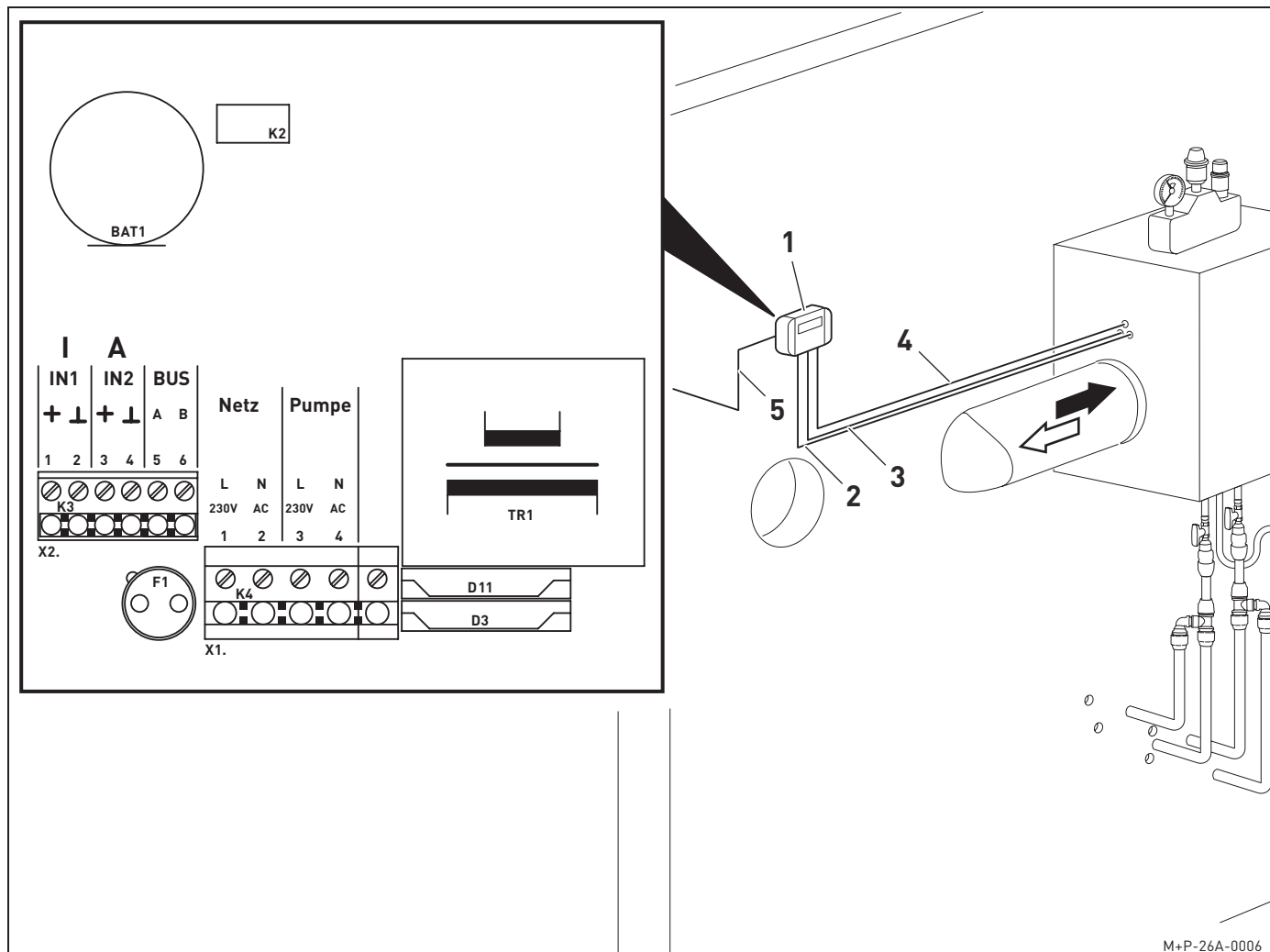
9. Collegare i condotti di aerazione (11) a regola d'arte.  
I Aria esterna (AU)  
II Aria di estrazione (AB)  
III Aria di mandata (ZU)  
IV Aria espulsa (FO)

**Avvertenza:**

Per il montaggio dei condotti di aerazione osservare quanto riportato ai capitoli seguenti del manuale tecnico d'istruzioni:

- Isolamento termico e protezione contro la formazione di acqua di condensa,
- Categoria prodotti C - Tubo isolante IsoPlugg ed accessori,
- Installazione del sistema di ventilazione befresh - Tubo isolante IsoPlugg.

## 5.2. COLLEGAMENTO DEL PANNELLO DI CONTROLLO SWT180S



Attacco IN1 per sensore di temperatura I

Attacco IN2 per sensore di temperatura A

Attacco bus

Attacco rete (sezione del cavo 3x 1,5 mm<sup>2</sup>)

Attacco pompa (sezione del cavo 3x 0,75 mm<sup>2</sup>)

1. Fissare il pannello di controllo SWT180S (1).
2. Collegare il sensore di temperatura A (2) nella direzione del flusso a valle dello scambiatore di calore ←
3. Collegare il sensore di temperatura I (3) nella direzione del flusso a monte dello scambiatore di calore →
4. Collegare la pompa di circolazione (4) all'attacco pompa.
5. Collegare pannello di controllo SWT180S (5) all'attacco rete.

## 5.3. RIEMPIMENTO DELL'IMPIANTO

### Avvertenza:

Assicurarsi che il rapporto di miscelazione del fluido incongelabile sia sufficiente. La protezione antigelo deve essere pari a circa -18 °C.

1. Riempire l'impianto di circa 60 litri di miscela incongelabile.
2. Al termine del riempimento dell'impianto, sfiatare a regola d'arte le condutture del circuito interrato.
3. Alimentare l'impianto con pressione a circa 1,5 - 2,0 bar.

## 6. PROVA A PRESSIONE

Al termine dell'installazione e prima della messa in funzione dell'impianto, sottoporre quest'ultimo ad una prova a pressione come previsto dalla norma DIN EN 805 o dal foglio di lavoro DVGW W 400-2 o UNI 9182.

La prova a pressione deve essere affidata solo a personale tecnico qualificato, esperto nell'esecuzione di tali interventi e a conoscenza della tecnica di misurazione e delle normative richieste in materia di sicurezza.

## 7. MESSA FUORI SERVIZIO/SMALTIMENTO

### 7.1. MESSA FUORI SERVIZIO DURANTE LO SMONTAGGIO

La messa fuori servizio deve essere affidata solo a personale tecnico qualificato.

- Disinserire la tensione di rete dell'impianto.
- Separare completamente l'impianto dalla rete di alimentazione.

### 7.2. IMBALLO

L'imballo di sicurezza e per il trasporto è costituito in gran parte da materiali riciclabili.

Provvedere allo smaltimento di tutti i materiali utilizzati per il trasporto come previsto dalle disposizioni locali.

### 7.3. APPARECCHIO USATO

Il modulo SWT180 e la regolazione SWT180S contengono materiali e sostanze ancora importanti da non smaltire nei rifiuti residui.

Consegnare pertanto gli apparecchi usati presso un centro di raccolta locale a fini di riciclaggio.

## 8. DATI TECNICI

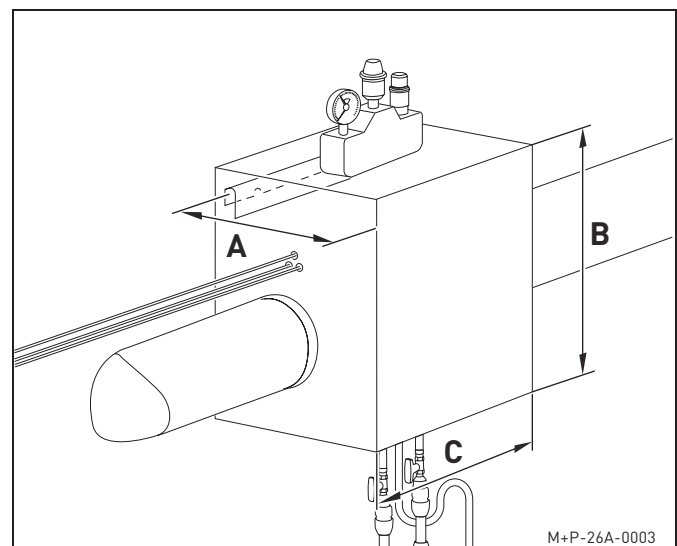
### 8.1. ACCESSORI RICHIESTI

- Viti M6x60 UNI 6949 e ISO 1479 per supporto parete
- Pannello di controllo SWT180S per scambiatore geotermico ad acqua glicolata Pluggit SWT180
- Condotti di aerazione tubo isolante IsoPlugg IP150 o IP180
- Componenti a cura del cliente, vedi pagina 9
- In via opzionale, filtri di qualità F7

### 8.2. DATI DELL'APPARECCHIO

Peso	35 kg
Collegamento condotti di aerazione	<ul style="list-style-type: none"> <li>• Tubi isolanti IsoPlugg IP150 o IP180</li> <li>• Tubi isolanti impermeabili al vapore, comunemente reperibile in commercio, d 150 mm o 180 mm</li> </ul>
Collegamento condutture del circuito interrato	Tubo in rame 15 x 1 mm
Portata in volume dell'aria	max. 330 m <sup>3</sup> /h
Portata della soluzione incongelabile	150 - 200 litri/h
Pressione di esercizio	1,5 - 2,0 bar
Filtro	Qualità G4 In via opzionale, disponibile in qualità F7.

### 8.3. DIMENSIONI D'INGOMBRO



A	Larghezza complessiva	420 mm
B	Altezza complessiva	480 mm
C	Lunghezza complessiva	504 mm

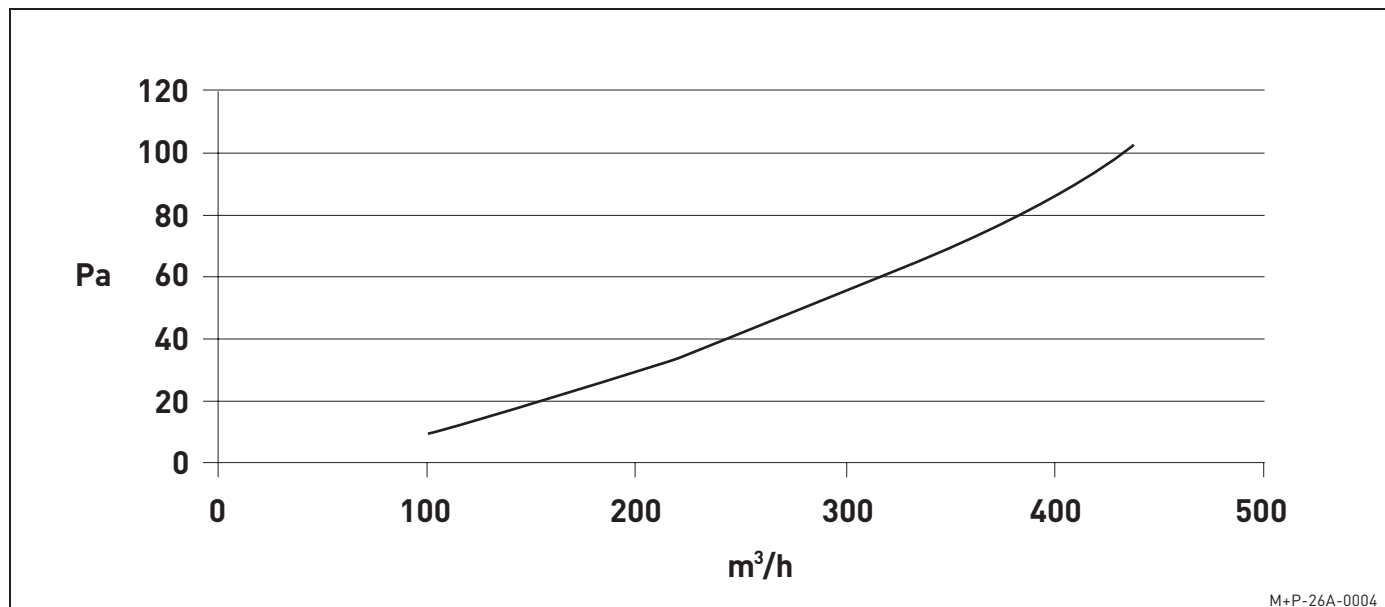
#### Avvertenza:

Mantenere, inoltre, intorno al modulo SWT180 uno spazio libero di circa 500 mm per collegamenti e interventi di manutenzione successivi.



## 9. APPENDICI

### 9.1. PERDITA DI CARICO SWT180 CON FILTRO G4

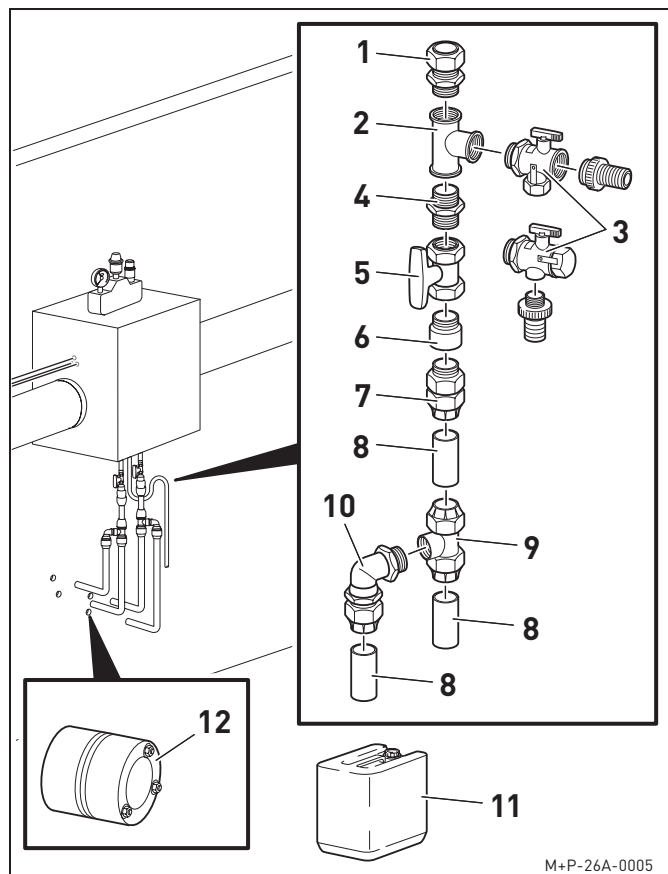


**Pa** Perdita di carico  
**m³/h** Portata volumetrica

## 10. COMPONENTI A CURA DEL CLIENTE

Tutti i componenti qui riportati sono necessari per garantire il funzionamento del modulo SWT180.

Il numero richiesto di componenti può variare a seconda delle condizioni costruttive.



Pos.	Componente	Descrizione	Opzionale	Quantità
1	Raccordi ad anello <sup>1)</sup>	<ul style="list-style-type: none"> <li>• 15 x 1/2" (collegamento SWT180 tubi in rame 15 x 1 mm)</li> <li>• In ottone</li> <li>• Per tubi in acciaio dolce, in rame, in acciaio inossidabile e condotti PE reticolati</li> <li>• Idoneo al montaggio sotto intonaco a norma DVGW TRGI 1986</li> <li>• Foglio di lavoro DVGW W534 per tubi in rame 12 - 54 mm</li> <li>• Foglio di lavoro DVGW W534 per tubi in acciaio inossidabile 15 - 54 mm</li> </ul>	---	2 pezzi
2	Raccordo a T	<ul style="list-style-type: none"> <li>• 1/2"</li> <li>• Bronzo lucido con 3 filetti femmina</li> </ul>	---	1 pezzo

Pos.	Componente	Descrizione	Opzionale	Quantità
3	Rubinetto a sfera KFE	<ul style="list-style-type: none"> <li>• ½"</li> <li>• Con maniglia a farfalla</li> <li>• Nichelato</li> <li>• Passaggio con raccordo filettato per tubi</li> <li>• Angolo con raccordo filettato per tubi</li> </ul>	---	1 pezzo
4	Nipplo esagonale	<ul style="list-style-type: none"> <li>• ½"</li> <li>• Bronzo lucido</li> </ul>	---	1 pezzo
5	Rubinetto a sfera riscaldamento	<ul style="list-style-type: none"> <li>• DN 15 mm</li> <li>• Bronzo PN 10 bar con filetto femmina ½"</li> <li>• 1x con valvola di ritegno, se necessario</li> </ul>	---	2 pezzi
6	Riduttore	<ul style="list-style-type: none"> <li>• 1 x ½"</li> <li>• Bronzo lucido con filetto maschio e filetto femmina</li> </ul>	---	2 pezzi
7	Raccordo filettato	<ul style="list-style-type: none"> <li>• DN 32 mm con filetto maschio (1")</li> <li>• PN 16 bar con acqua a 20 °C fino a DN 63 mm</li> <li>• PN 12,5 bar con acqua a 20 °C a partire da DN 75 mm</li> <li>• Idoneo anche per tubi PEX</li> </ul>	<ul style="list-style-type: none"> <li>• Raccordo filettato DN 32 mm 90° con filetto maschio (1") PN 16 bar con acqua a 20 °C fino a DN 63 mm, PN 12,5 bar con acqua a 20 °C a partire da DN 75 mm Idoneo anche per tubi PEX</li> </ul>	2 pezzi
8	Tubi in PE-HD	<ul style="list-style-type: none"> <li>• 32 x 3 mm (corrisponde a 1")</li> <li>• A norma DIN 8074/8075</li> <li>• Colore nero in PE 80</li> <li>• PN 12,5 bar/SDR 11 bar</li> </ul>	<ul style="list-style-type: none"> <li>• Tubi in PE, PEX 32 x 3 mm (corrisponde a 1") in PE-HD reticolato ad alta pressione PN 12,5 bar/SDR 11 bar per acqua sanitaria, omologato DIN/DVGW a norma DIN 16892/93 con rivestimento blu PE</li> </ul>	2 x 50 m oppure 1 x 100 m
9	Raccordo a T <sup>2)</sup>	<ul style="list-style-type: none"> <li>• DN 32 mm 90° con filetto femmina (1") sull'attacco intermedio</li> <li>• PN 16 bar con acqua a 20 °C fino a DN 63 mm</li> <li>• PN 12,5 bar con acqua a 20 °C a partire da DN 75 mm</li> <li>• Idoneo anche per tubi PEX</li> </ul>	---	2 pezzi
10	Raccordo filettato <sup>2)</sup>	<ul style="list-style-type: none"> <li>• DN 32 mm 90° con filetto maschio (1")</li> <li>• PN 16 bar con acqua a 20 °C fino a DN 63 mm</li> <li>• PN 12,5 bar con acqua a 20 °C a partire da DN 75 mm</li> <li>• Idoneo anche per tubi PEX</li> </ul>	---	2 pezzi
11	Liquido antigelo	<ul style="list-style-type: none"> <li>• Ades. Termera -35 °C</li> <li>• Prodotto anticongelante biologico e non nocivo per l'ambiente, non richiede di essere diluito.</li> </ul>	<ul style="list-style-type: none"> <li>• Per la posa nel terreno utilizzare liquidi antigelo riconosciuti. Concentrato antigelo fino a -18 °C, 20 litri</li> </ul>	60 litri
12	Passante a parete	<ul style="list-style-type: none"> <li>• Per tubo in PE-HD DN 32 mm</li> <li>• Impermeabile all'acqua</li> </ul>	---	4 pezzi

1) impiegabili anche raccordi pressfitting o saldati (15 x ½")  
2) non vale per tubi di lunghezza 1 x 100 m





## La tecnologia fa la differenza.

Le innovazioni di Pluggit a vantaggio dell'uomo e dell'ambiente.

### 2Q

Grazie a una posa nascosta dei condotti dell'aria nel pavimento e una dislocazione ideale dei diffusori, si crea una ventilazione trasversale perfettamente distribuita. Si parla di ventilazione diffusiva quando l'aria fresca viene introdotta nell'ambiente quasi senza correnti d'aria e rumori di sottofondo, senza pressione e preriscaldata nei mesi freddi.

### PluggMar®

Aria fresca e calore ottimale insieme – più veloce, flessibile e conveniente dal punto di vista del risparmio energetico rispetto ad altri sistemi di riscaldamento di tipo convenzionale.

### allfloor

allfloor – su soffitti, pareti, sopra o sotto strati in calcestruzzo e massetti – il sistema Pluggit offre la massima flessibilità nella posa dei canali di ventilazione ed è pertanto la soluzione ideale sia per interventi in edifici di nuova costruzione che in edifici ristrutturati.

### ServoFlow

Questa tecnologia innovativa dotata di sensori e comandi altamente sensibili consente un'erogazione dell'aria fresca nella quantità esattamente necessaria o desiderata. Al termine dell'installazione, basta un pulsante perché il sistema si imposti sulle caratteristiche dell'impianto e si ricalibri ogni volta automaticamente, ad intervalli regolari, permettendo così di risparmiare tempo e denaro.

### <EE>

Efficienza energetica – un elevato grado di recupero del calore non basta da solo per valutare le prestazioni e l'efficienza energetica di un sistema di ventilazione. Più determinante per una corretta valutazione è infatti il rapporto tra l'energia impiegata e il grado raggiunto di recupero del calore – la cosiddetta efficienza energetica elettrica. Grazie ad un'elevata tenuta, a un design ottimizzato degli apparecchi e alla più avanzata tecnologia nel campo degli scambiatori di calore, i nostri sistemi di ventilazione ottengono ottimi risultati sia in termini di recupero del calore che di efficienza energetica.

### CleanSafe

Il principio CleanSafe assicura un potenziale inquinante pressoché impossibile del nostro sistema di distribuzione, grazie alle superfici levigate tecnicamente, a cui si affianca un facile concetto di pulizia, i cui risultati convincenti hanno ottenuto conferma da un istituto di controllo indipendente.

### refresh

by PLUGGIT

**Voglia di aria nuova?  
Il sistema unico di ventilazione per interventi di  
risanamento edilizio.**

**Voglia di aria fresca?** Per ulteriori informazioni sull'azienda, e la tecnologia intelligente dei sistemi di ventilazione Pluggit, per referenze e conoscere i nostri partner locali, consultare il sito [www.pluggit.com](http://www.pluggit.com) o il blog [www.lueftungsblog.de](http://www.lueftungsblog.de)

## Voglia di aria fresca?

Pluggit Italia s.r.l. con unico socio | Via Macello 26/A | I-39100 Bolzano (BZ) | Telefono +39 (0471) 062680  
Telefax +39 (0471) 062690 | info@pluggit.it | www.pluggit.it

**PLUGGIT**  
La ventilazione residenziale.