

## Pluggit Avent AR150 Apparecchi per la ventilazione residenziale



## Istruzioni per l'uso e l'installazione

## La tecnologia fa la differenza.

Innovazioni Pluggit: valore aggiunto per l'uomo e l'ambiente.

### 2Q

La ventilazione 2Q dei sistemi di ventilazione residenziale **PLUGGIT** distribuisce l'aria di mandata in modo efficace garantendo il massimo comfort. La prima Q indica la ventilazione diffusiva che consente di diffondere l'aria nuova lentamente, senza rumore e senza corrente. La seconda si riferisce invece alla ventilazione trasversale che consente di diffondere l'aria nuova in tutta la stanza.

I diffusori di mandata sono posizionati a pavimento o nella parte bassa delle pareti perimetrali il più lontani possibile dalla porta della stanza in cui viene convogliata l'aria di mandata.



Lo speciale diffusore iQoanda di **PLUGGIT** si posiziona, se possibile, sopra la porta della stanza in cui si convoglia l'aria di mandata. L'effetto Qoanda fa fluire l'aria lungo il soffitto portandola in ogni punto del locale. Diffondendo l'aria in questo modo, senza rumore e senza corrente, se ne garantisce un'elevata qualità in tutta la stanza.



Con i sistemi di distribuzione **PLUGGIT** è possibile posare i condotti in tutti e tre i livelli. Negli edifici nuovi o in quelli già esistenti, i condotti di ventilazione possono essere posizionati, in modo semplice e sicuro, nell'isolamento del pavimento, nel solaio in calcestruzzo oppure a soffitto.



L'innovativa e unica tecnologia ServoFlow di **PLUGGIT** garantisce costantemente la portata d'aria necessaria all'interno di un edificio, assicura l'importante equilibrio tra le portate dell'aria di mandata e dell'aria viziata estratta grazie a una regolazione automatica effettuata settimanalmente e documenta eventuali variazioni, quali ad esempio il livello di sporcizia dei filtri dell'impianto.



L'efficienza energetica degli apparecchi di ventilazione si valuta sulla base di due fattori. L'elevato livello di recupero termico dei nostri apparecchi di ventilazione garantisce dispersioni di calore ridotte e temperature confortevoli dell'aria di mandata. Anche il consumo di energia elettrica risulta però determinante. Grazie a dei ventilatori a corrente continua estremamente efficienti i costi di funzionamento vengono ridotti al minimo. Il rapporto tra il livello di recupero termico e il consumo di energia elettrica, quindi l'efficienza energetica, è il valore da considerare maggiormente. Tale valore si definisce coefficiente di rendimento. Gli apparecchi di ventilazione **PLUGGIT** raggiungono dei coefficienti di rendimento molto alti (fino a 26) garantendo quindi un elevato livello di efficienza energetica.



CleanSafe significa estrema facilità di pulizia. **PLUGGIT** è stata la prima azienda a far certificare un sistema di pulizia che consente di ridurre al minimo i costi legati alla pulizia e alla manutenzione dei componenti del sistema di distribuzione, a prescindere che si utilizzino dei condotti tondi o piatti.



Aria nuova e calore in un unico sistema più veloce, flessibile e conveniente dal punto di vista energetico rispetto ai tradizionali sistemi di riscaldamento.



Clima confortevole con un livello ideale di umidità dell'aria dell'ambiente grazie all'umidificatore AeroFresh.

## INDICE

<b>1. Indicazione generali per la sicurezza .....</b>	<b>3</b>
<b>2. Informazioni generali .....</b>	<b>3</b>
2.1. Uso conforme alla destinazione .....	3
2.2. Uso non conforme alla destinazione .....	3
2.3. Garanzia .....	3
<b>3. Avent R150 .....</b>	<b>4</b>
<b>4. Installazione (da parte di personale qualificato) .....</b>	<b>5</b>
4.1. Indicazioni relative all'installazione .....	5
4.2. Installazione dell'apparecchi per la ventilazione residenziale .....	5
4.2.1. Posizione di montaggio dell'apparecchi per la ventilazione residenziale .....	5
4.2.2. Installazione dell'apparecchi per la ventilazione residenziale .....	6
4.3. Messa in funzione .....	9
4.3.1. Telecomando .....	9
4.3.2. Misurazione della pressione (optional) .....	10
4.3.3. Impostazione del numero di giri dei livelli di ventilazione .....	11
4.3.4. Attivare/disattivare la funzione focolare .....	11
4.4. Informazioni sull'avvio e sul funzionamento .....	12
4.4.1. Informazioni generali .....	12
4.4.2. Numero di giri del ventilatore impostati ai differenti livelli di ventilazione .....	12
4.4.3. Rapporto tra aria di mandata e aria viziata estratta .....	12
4.4.4. Portate d'aria .....	12
4.5. Dati tecnici .....	13
4.5.1. Apparecchio di ventilazione .....	13
4.5.2. Campi di regolazione del numero di giri dei vari livelli di ventilazione .....	13
4.5.3. Dimensioni .....	14
4.5.4. Portata d'aria Avent R150 .....	15
4.5.5. Portata d'aria Avent R150 con perdita di carico esterna e un determinato numero di giri .....	16
4.5.6. Schema elettrico della scheda madre .....	17
<b>5. Utilizzo (da parte dell'utente) .....</b>	<b>19</b>
5.1. Telecomando .....	19
5.1.1. Visualizzazione standard .....	20
5.1.2. Impostazione del giorno della settimana e dell'ora .....	20
5.1.3. Impostazione del programma .....	21
5.1.4. Cancellazione di un programma .....	23

5.1.5. Attivazione e disattivazione del funzionamento estivo .....	23
5.1.6. Attivazione e disattivazione della modalità stand-by .....	24
5.1.7. Selezione manuale del livello di ventilazione .....	25
5.1.8. Visualizzazione della temperatura dell'aria di mandata ("Passivhaus") .....	25
5.1.9. Resettare la segnalazione filtro .....	26
5.1.10. Protezione antigelo .....	26
5.1.11. Visualizzazione delle ore di esercizio .....	27
5.2. Rimozione degli errori .....	28
5.2.1. Anomalie .....	28
5.2.2. Messaggi di errore .....	29
<b>6. Manutenzione (da parte dell'utente) .....</b>	<b>31</b>
6.1. Pulizia .....	31
6.1.1. Apparecchi per la ventilazione residenziale .....	31
6.1.2. Scambiatore di calore .....	32
6.2. Pulizia e sostituzione dei filtri .....	33
<b>7. Riparazione (da parte di personale qualificato) .....</b>	<b>34</b>
7.1. Pulizia/sostituzione dei ventilatori .....	34
7.2. Sostituzione dello scambiatore di calore .....	36
7.3. Sostituzione della scheda madre .....	37
7.4. Sostituzione del telecomando .....	38
7.5. Sostituzione del cavo di alimentazione .....	39
7.6. Sostituzione della sonda di temperatura .....	40
<b>8. Scheda manutenzione preventiva .....</b>	<b>41</b>
<b>9. Messa fuori servizio/smaltimento .....</b>	<b>41</b>
9.1. Messa fuori servizio in caso di smontaggio .....	41
9.2. Imballaggio .....	41
9.3. Apparecchio smontato .....	41
<b>10. Dichiarazione di conformità CE .....</b>	<b>42</b>
<b>11. Certificato Passivhaus .....</b>	<b>43</b>
<b>12. Concessione DIBt (Istituto tedesco per l'edilizia) e schede tecniche ErP .....</b>	<b>43</b>

## 1. INDICAZIONE GENERALI PER LA SICUREZZA

### **Attenzione**

**Si prega di seguire le seguenti informazioni sulla sicurezza per evitare danni o lesioni:**

- **prima di procedere all'installazione, all'uso, alla manutenzione e alla riparazione dell'apparecchi per la ventilazione residenziale, leggere accuratamente le presenti istruzioni per l'uso e l'installazione;**
- **l'installazione, le riparazioni e i lavori di natura elettrica possono essere eseguiti esclusivamente da personale qualificato;**
- **rispettare tutte le norme nazionali del caso (norme antinfortunistiche e norme di buona tecnica) durante l'installazione, la messa in funzione e la riparazione dell'apparecchi per la ventilazione residenziale;**
- **assicurarsi che tutti i pannelli siano chiusi durante il funzionamento dell'apparecchio di ventilazione;**
- **si declina ogni responsabilità per danni causati da immagazzinamento non idoneo del prodotto, installazione, utilizzo e riparazione inadeguati, manutenzione insufficiente o uso non conforme alla destinazione;**
- **l'azienda si riserva di apportare modifiche tecniche senza preavviso.**

## 2. INFORMAZIONI GENERALI

### 2.1. USO CONFORME ALLA DESTINAZIONE

L'apparecchio di ventilazione serve alla ventilazione residenziale di appartamenti e case.

A tal fine l'apparecchi per la ventilazione residenziale convogliano l'aria esterna attraverso lo scambiatore di calore in controcorrente a flussi incrociati e la distribuisce nei vari locali mediante un sistema di distribuzione ad anello.

L'aria umida e viziata viene aspirata e poi, passando attraverso lo scambiatore di calore in controcorrente a flussi incrociati, senza miscelazione, viene evacuata all'esterno dall'apparecchi per la ventilazione residenziale.

### 2.2. USO NON CONFORME ALLA DESTINAZIONE

Non è consentito un utilizzo differente dell'apparecchi per la ventilazione residenziale rispetto a quello indicato al paragrafo "Uso conforme alla destinazione".

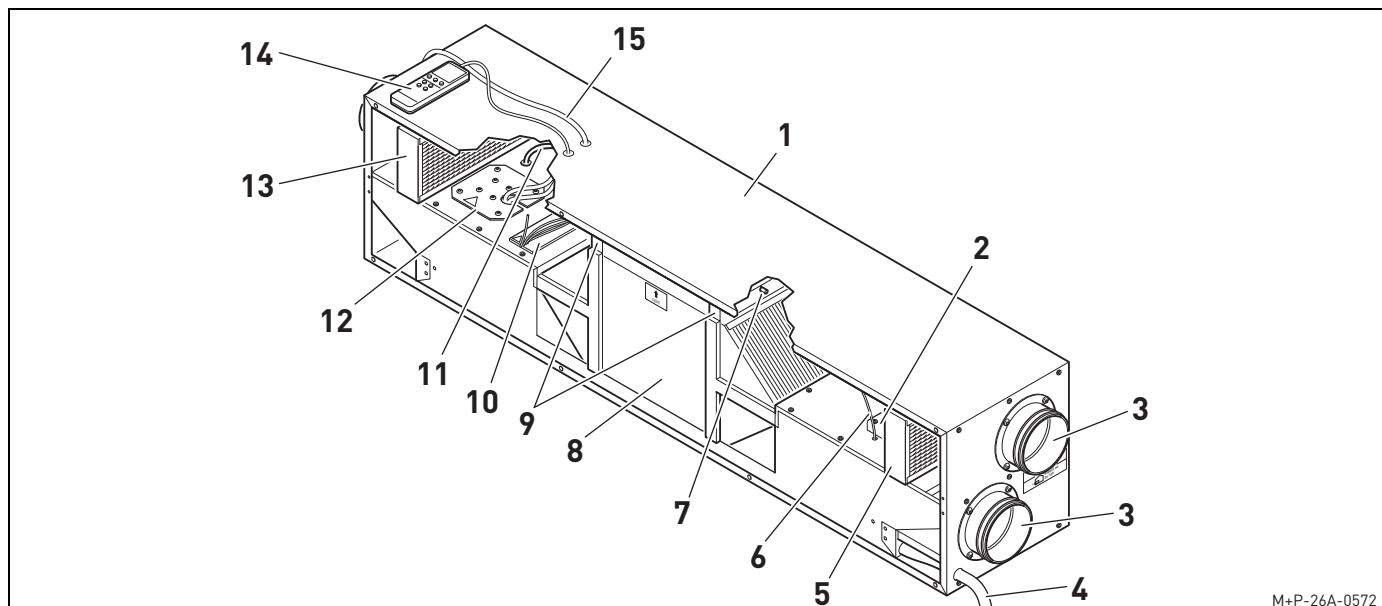
L'apparecchio non può essere installato in locali dove vi sia il rischio di formazione di ghiaccio sul recuperatore.

L'apparecchio deve essere spento solo per operazioni di manutenzione e riparazione.

### 2.3. GARANZIA

Per aver diritto alla garanzia di legge completa devono essere rispettate le indicazioni tecniche delle presenti istruzioni per l'uso e l'installazione.

### 3. AVENT R150



M+P-26A-0572

- 1 Apparecchi per la ventilazione residenziale Avent R150
- 2 Ventilatore aria di smaltimento S1
- 3 Raccordo condotto DN 125 (sinistra e destra)
- 4 Condotto per lo scarico della condensa
- 5 Filtro classe F7 (aria esterna)
- 6 Sonda di temperatura T4 (aria di smaltimento)
- 7 Sonda di temperatura T1 (aria esterna)
- 8 Scambiatore di calore in controcorrente a flusso incrociato
- 9 Elementi isolanti in materiale espanso
- 10 Scheda madre
- 11 Sonda di temperatura T2 (aria di mandata)
- 12 Ventilatore aria di mandata S2
- 13 Filtro classe G4 (aria viziata estratta)
- 14 Telecomando
- 15 Cavo di alimentazione

## 4. INSTALLAZIONE (DA PARTE DI PERSONALE QUALIFICATO)

### ⚠ Attenzione:

**l'installazione dell'apparecchi per la ventilazione residenziale deve essere eseguita esclusivamente da personale qualificato al fine di evitare danni o lesioni.**

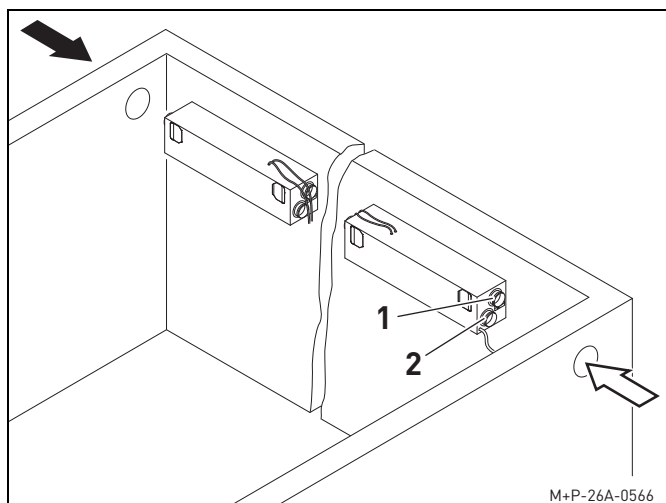
### 4.1. INDICAZIONI RELATIVE ALL'INSTALLAZIONE

- L'apparecchi per la ventilazione residenziale può essere installato in cucina, nel bagno, nel WC oppure nel ripostiglio.
- Può essere installato in orizzontale o in verticale.
- Deve essere accessibile per i lavori di manutenzione e di riparazione.
- Le vibrazioni prodotte dall'apparecchi per la ventilazione residenziale devono essere ammortizzate. L'apparecchio installato deve essere insonorizzato.
- Devono essere impostate le portate d'aria corrette. Non ci devono essere ostacoli al flusso d'aria.
- La messa in funzione dell'apparecchi per la ventilazione residenziale può essere eseguita solo dopo aver completato l'installazione dell'intero impianto di ventilazione residenziale.

### 4.2. INSTALLAZIONE DELL'APPARECCHI PER LA VENTILAZIONE RESIDENZIALE

#### 4.2.1. Posizione di montaggio dell'apparecchi per la ventilazione residenziale

##### Montaggio in orizzontale



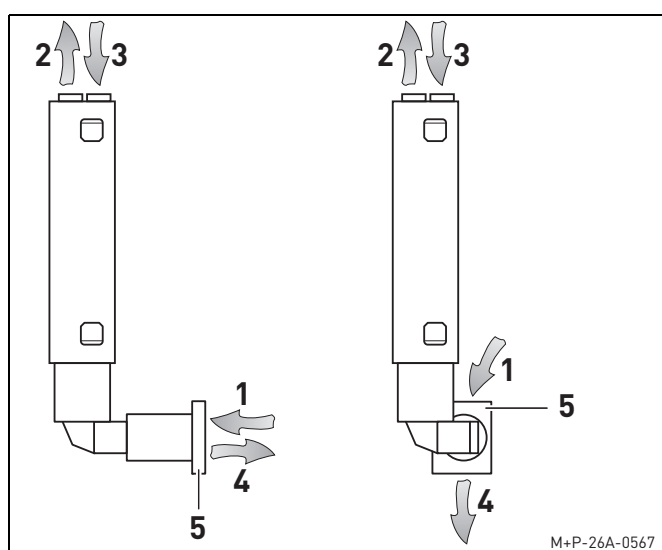
L'apparecchio viene fornito con il raccordo del condotto per l'aria esterna (1) e l'aria di smaltimento (2) nella direzione del flusso ←.

Se è necessario avere i raccordi nella direzione del flusso →, invertire i pannelli, vedi pag. 6.

### N.B.:

i condotti per l'aria esterna e per l'aria di smaltimento devono essere sempre installati in pendenza verso la griglia combinata per esterno. Soltanto in questo modo la condensa che si forma può defluire.

##### Montaggio in verticale



Esempio di installazione:

- 1 Aria esterna
- 2 Aria di mandata
- 3 Aria viziata estratta
- 4 Aria di smaltimento
- 5 Griglia combinata per esterno

Posizionare l'apparecchi per la ventilazione residenziale in modo che nella griglia combinata per esterno (5) la presa dell'aria esterna (1) si trovi sopra e l'uscita dell'aria di smaltimento (4) si trovi sotto.

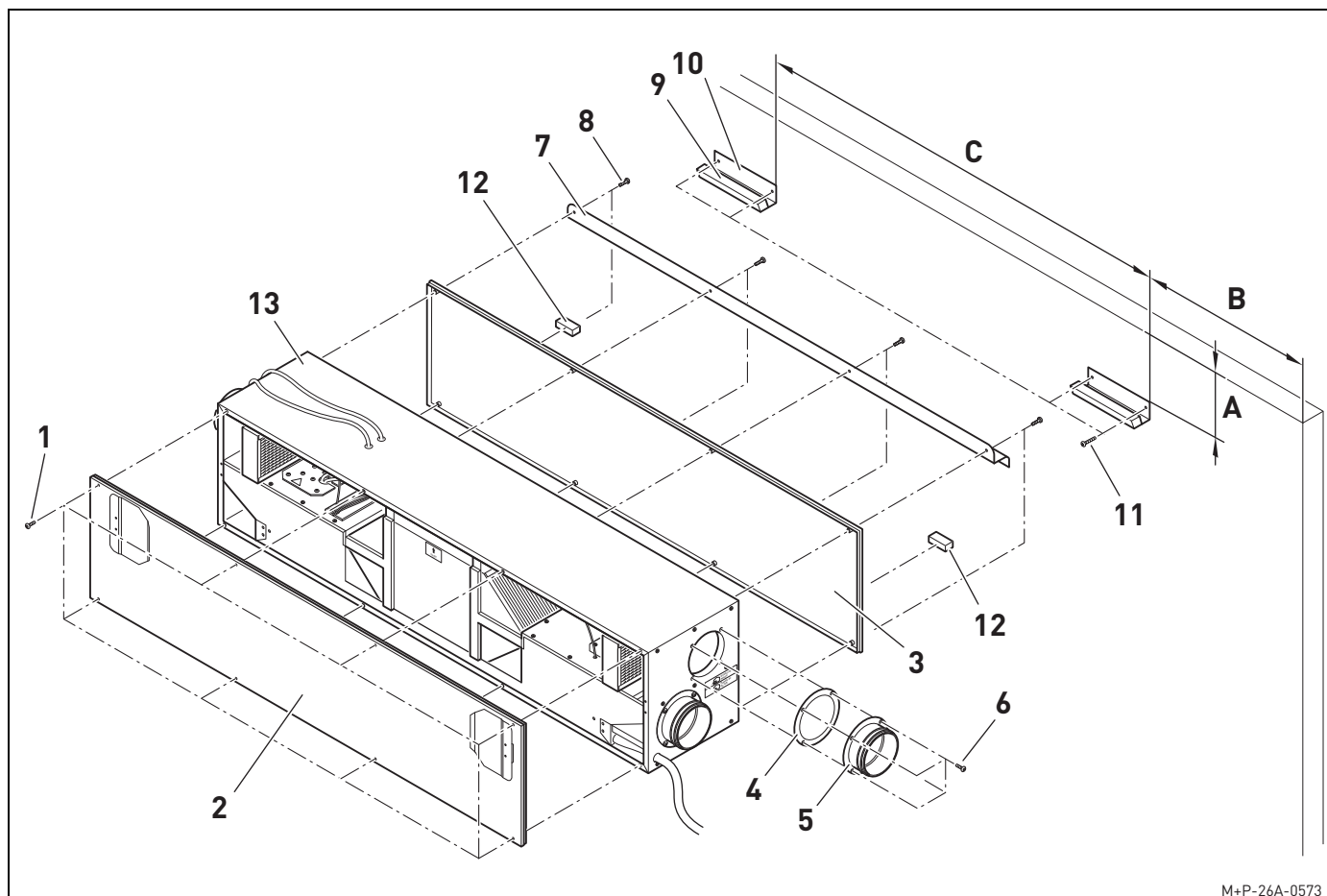
È possibile che i pannelli dell'apparecchio debbano essere invertiti, vedi pag. 6.

### N.B.:

i condotti per l'aria esterna e per l'aria di smaltimento devono essere sempre installati in pendenza verso la griglia combinata per esterno. Soltanto in questo modo la condensa che si forma può defluire.

## 4.2.2. Installazione dell'apparecchi per la ventilazione residenziale

### Montaggio in orizzontale



M+P-26A-0573

1. Svitare le viti (1), togliere il pannello (2) e tirare fuori tutti gli accessori.

- Adattatore
- Guarnizione adattatore
- Telecomando
- Supporto telecomando
- Cravatta fermatubi
- Viti

2. A seconda della direzione del flusso svitare le viti (8), rimuovere il pannello (3) e avvitare alternativamente il pannello frontale (2).

3. Incollare la guarnizione (4) all'adattatore (5).

4. Fissare l'adattatore (5) a sinistra e a destra avvitando le viti (6).

5. Fissare la staffa (7) avvitando le viti (8).

6. Incollare gli antivibranti in gomma (9) alle staffe (10).

7. Fissare le staffe (10) avvitando le viti (11).

- A** mind. 20 mm
- B** mind. 800 mm
- C** 104,5 mm

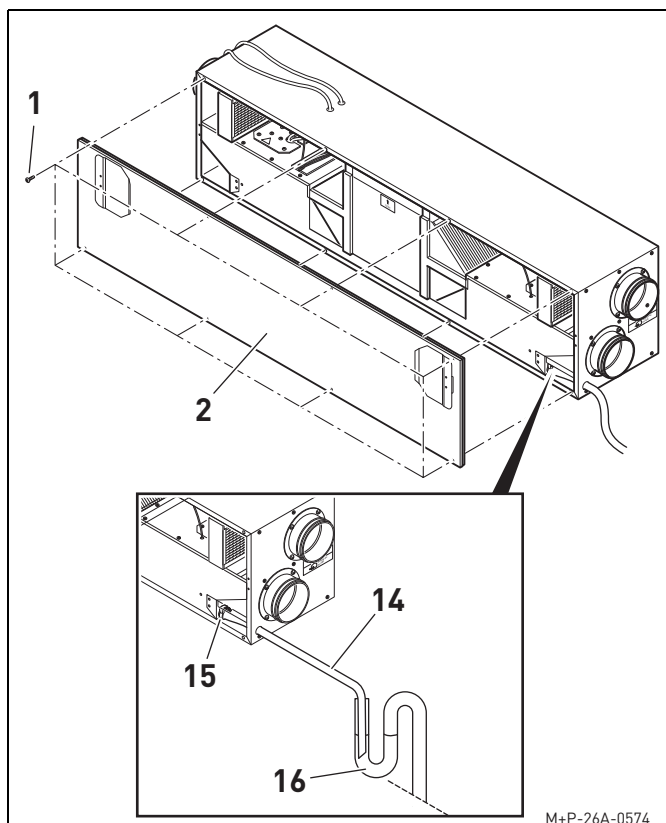
#### N.B.:

scegliere le viti (11) e i relativi tasselli in base al tipo di muro.

8. Tagliare gli antivibranti in gomma (12) in pezzi di uguale lunghezza e incollarli all'apparecchi per la ventilazione residenziale (13).

9. Agganciare l'apparecchio (13) ai supporti (10).



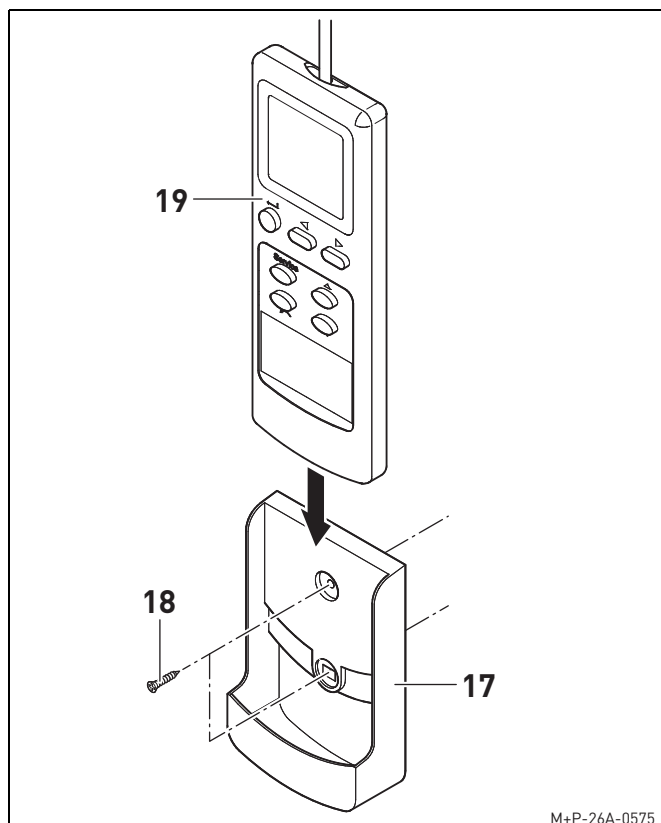


10. Fissare il condotto per lo scarico della condensa (14) con l'anello stringitubo (15) e farlo scendere in un sifone (16) come indicato in figura.

**N.B.:**

se per questioni strutturali non è possibile far scendere in tal modo il condotto per lo scarico della condensa (14), dovrà essere montata una pompa che ne consenta lo scarico.

11. Fissare con le viti (1) il pannello (2).



12. Fissare il supporto (17) con le viti (18) nel punto desiderato.

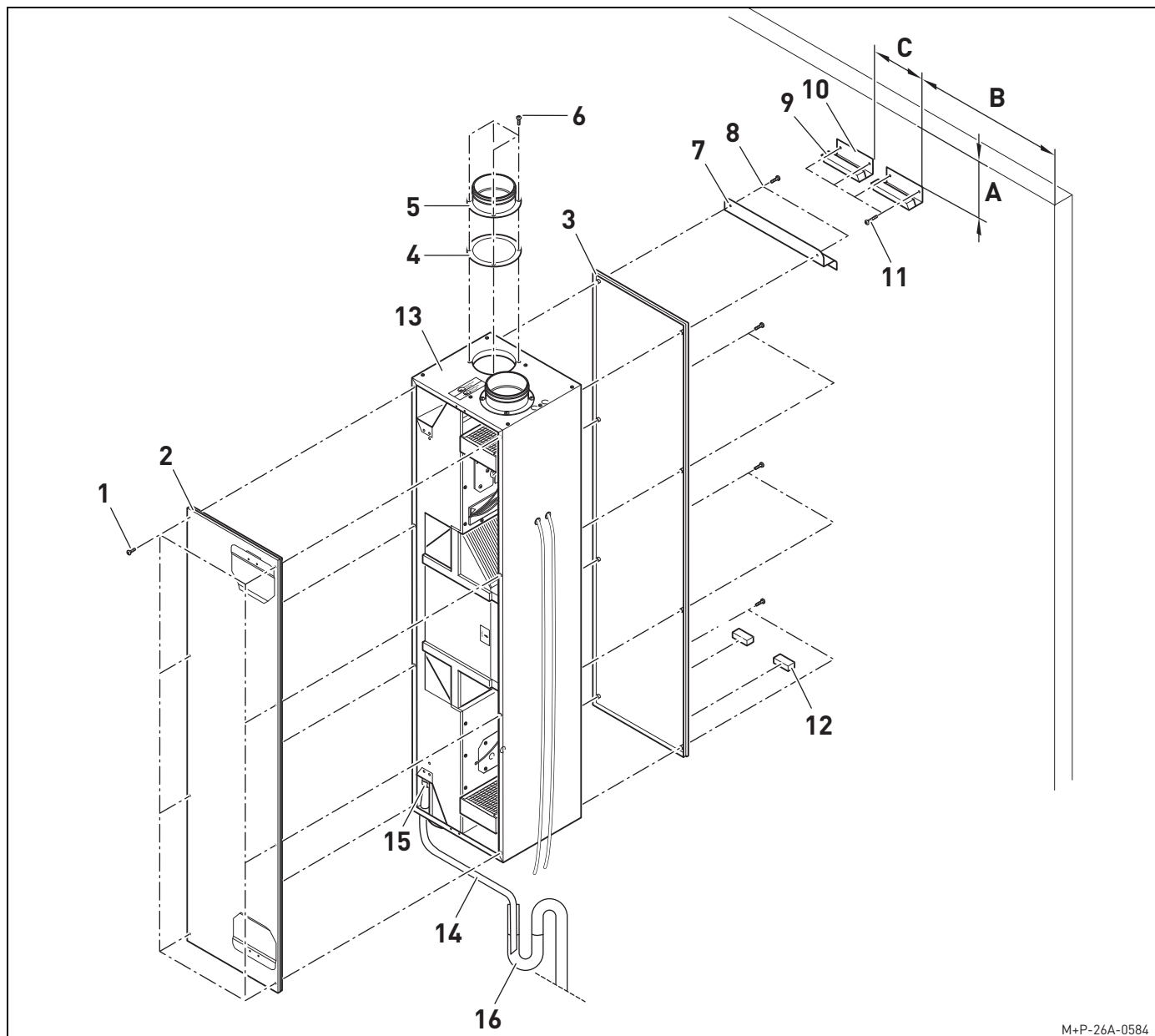
**N.B.:**

scegliere le viti (18) e i relativi tasselli in base al tipo di muro.

13. Inserire il telecomando (19) nel supporto (17).

14. Collegare l'apparecchi per la ventilazione residenziale (13) alla corrente elettrica.

Montaggio in verticale



M+P-26A-0584

- |          |             |           |   |
|----------|-------------|-----------|---|
| <b>A</b> | min. 500 mm | <b>9</b>  | Antivibranti in gomma                       |
| <b>B</b> | min. 50 mm  | <b>10</b> | Staffe                                      |
| <b>C</b> | 170 mm      | <b>11</b> | Viti  |
| <b>1</b> | Viti        | <b>12</b> | Antivibranti in gomma                       |
| <b>2</b> | Pannello    | <b>13</b> | Apparecchi per la ventilazione residenziale |
| <b>3</b> | Pannello    | <b>14</b> | Condotto per lo scarico della condensa      |
| <b>4</b> | Guarnizione | <b>15</b> | Anello stringitubo                          |
| <b>5</b> | Adattatore  | <b>16</b> | Sifone                                      |
| <b>6</b> | Viti        |           |   |
| <b>7</b> | Staffa      |           |   |
| <b>8</b> | Viti        |           |   |

Il montaggio in verticale dell'apparecchi per la ventilazione residenziale (13) e del telecomando deve essere eseguito seguendo i passaggi del montaggio in orizzontale, vedi pag. 6.

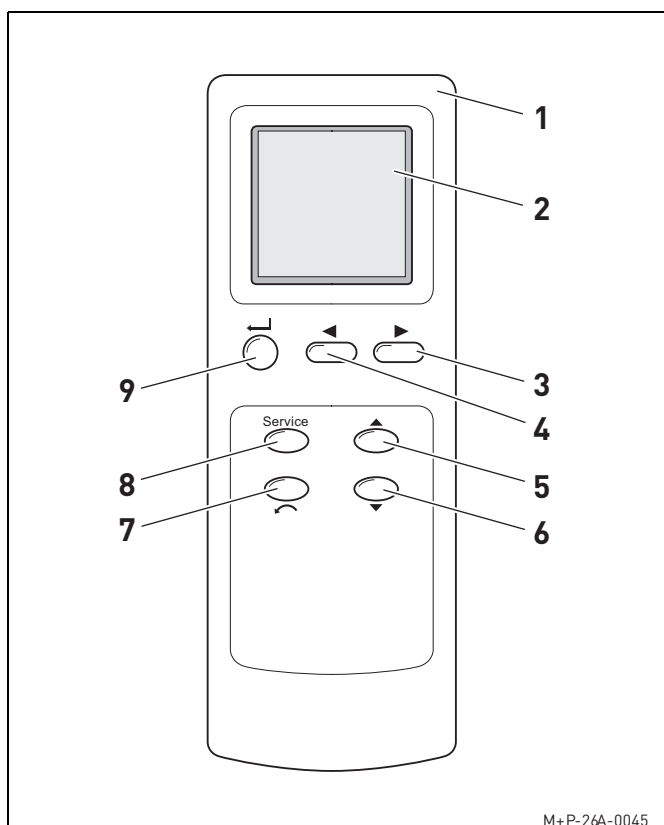
## 4.3. MESSA IN FUNZIONE

### 4.3.1. Telecomando

Premere un tasto per azionare il telecomando.

**N.B.:**

se entro due minuti non si preme alcun tasto, il telecomando passa in modalità stand-by.



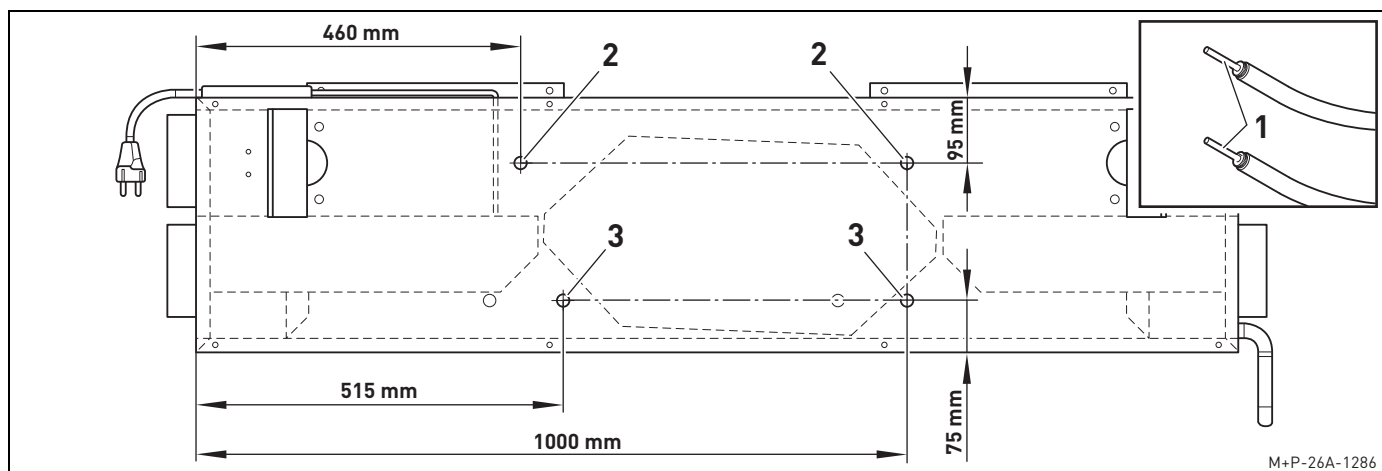
- 1 Telecomando
- 2 Display
- 3 Spostarsi a destra nel menu
- 4 Spostarsi a sinistra nel menu
- 5 Tasto multifunzione
  - Spostarsi in su nel menu
  - Aumentare i valori
- 6 Tasto multifunzione
  - Spostarsi in giù nel menu
  - Diminuire i valori
- 7 Indietro
- 8 Tasto SERVICE
- 9 Salva impostazioni

### 4.3.2. Misurazione della pressione (optional)

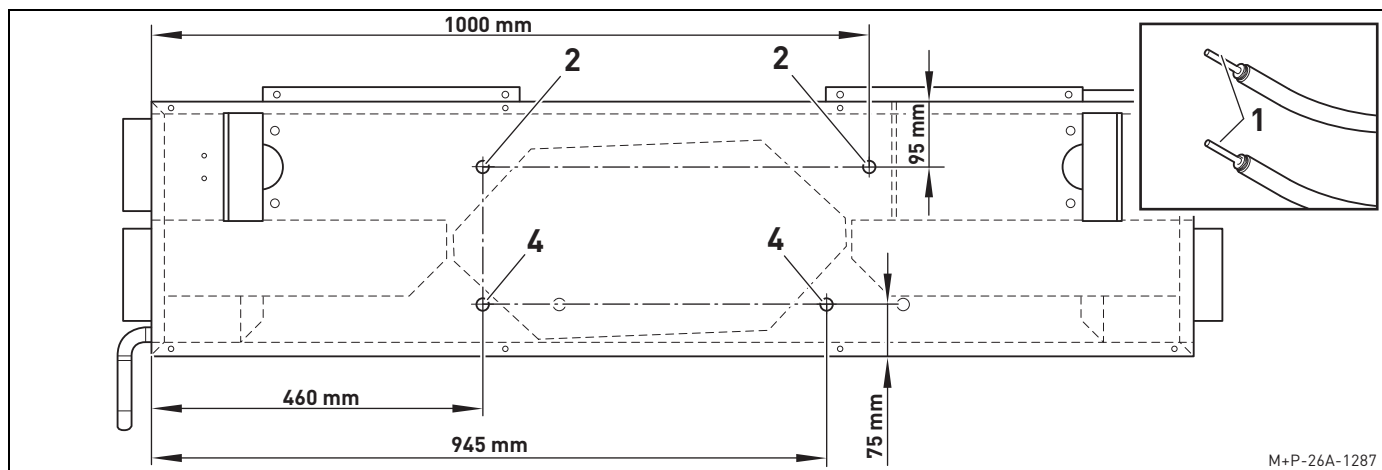
**⚠ Attenzione:**

per un'impostazione corretta della portata d'aria è necessario controllare se si è formata della condensa nello scambiatore di calore.

Sul pannello frontale dell'apparecchi per la ventilazione residenziale sono già presenti dei fori per poter misurare la pressione (Pa) con un'apparecchio di misurazione.



Pannello frontale con direzione del flusso come da fabbrica, vedi pag. 5.



Pannello frontale con direzione del flusso invertita, vedi pag. 5.

1. A seconda della direzione del flusso inserire in diagonale, negli appositi fori (2), (3) o (4) le valvole di misurazione (1) e misurare la pressione (Pa).  
Aria viziata estratta – Aria di smaltimento  
Aria di mandata – Aria esterna

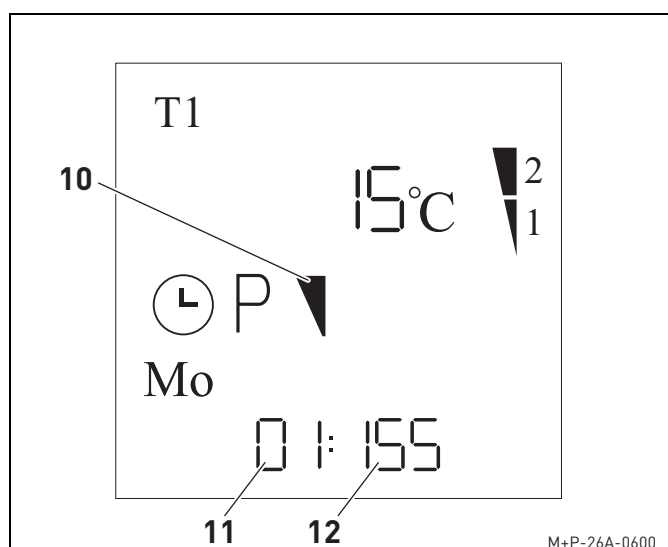
2. Impostare il numero di giri dei diversi livelli di ventilazione in base a un adeguato rapporto fra pressione e portata d'aria, vedi pag. 11 e 14.

**N.B.:**

Le valvole di misurazione sono disponibili separatamente come accessorio nel kit per l'impostazione della portata d'aria (cod. articolo ADIK160).

#### 4.3.3. Impostazione del numero di giri dei livelli di ventilazione

Tutti i valori impostati a posteriori devono essere riportati nel paragrafo "Informazioni sull'avvio e sul funzionamento" affinché, nel caso venga sostituito il telecomando, sia possibile impostare gli stessi valori, vedi pag. 12. Per i campi di regolazione del numero di giri dei livelli di ventilazione, vedi pag. 13.



**10** Impostazione livelli di ventilazione

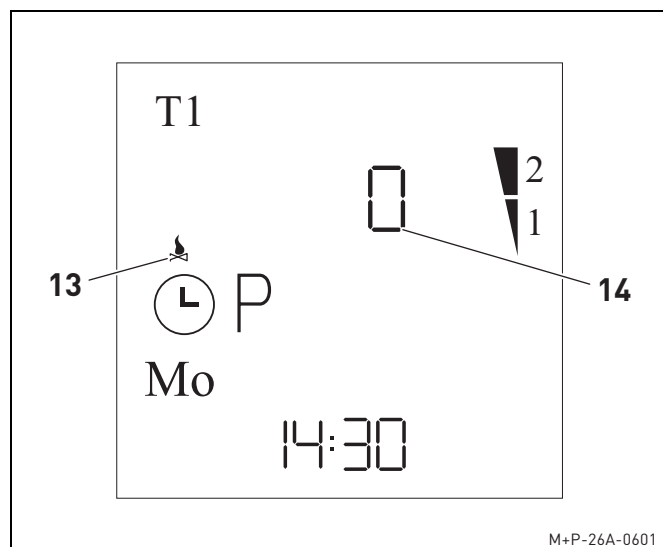
**11** Ventilatore

**12** Numero di giri

1. Premere un tasto per azionare il telecomando.
2. Tenere premuti i tasti **SERVICE** e **▼**.  
Il simbolo (10) e il ventilatore selezionato (11) lampeggiano; viene indicato il numero di giri (12).
3. Premere il tasto **▼** o **▲** e selezionare il ventilatore S1 (aria viziata estratta) o S2 (aria di mandata).
4. Premere il tasto **▶**.  
Il numero di giri (12) lampeggia.
5. Premere il tasto **▼** o **▲** e impostare il numero di giri desiderato.
6. Premere il tasto **←**.  
Le impostazioni sono state salvate.

#### 4.3.4. Attivare/disattivare la funzione focolare

Se è presente un focolare alimentato dall'aria ambiente (ad es. un camino), la funzione focolare deve essere attivata. Se la temperatura dell'aria di smaltimento scende al di sotto dei 3 °C, l'apparecchi per la ventilazione residenziale si spegne per 4 ore. Trascorso questo intervallo di tempo l'apparecchio si riaccende automaticamente.



**13** Funzione focolare

**14** Modalità di funzionamento

1. Premere un tasto per azionare il telecomando.
2. Tenere premuti i tasti **SERVICE** e **▶**.  
Il simbolo (13) lampeggia e viene indicata la modalità di funzionamento (14).
3. Premere il tasto **▼** o **▲** e selezionare la modalità di funzionamento (14).  
**0** OFF  
**1** ON
4. Premere il tasto **←**.  
L'impostazione è stata salvata.  
Se la funzione focolare è azionata, il simbolo (13) lampeggia.

#### 4.4. INFORMAZIONI SULL'AVVIO E SUL FUNZIONAMENTO

Si prega di far compilare le seguenti tabelle all'installatore e di conservarle.

I dati indicati servono a impostare gli stessi valori in caso di sostituzione del telecomando.

##### 4.4.1. Informazioni generali



L'apparecchi per la ventilazione residenziale è stato installato in un locale dove non si forma del ghiaccio sul recuperatore.

##### 4.4.2. Numero di giri del ventilatore impostati ai differenti livelli di ventilazione

Al momento della messa in funzione deve essere impostato il numero di giri del ventilatore per l'estrazione dell'aria viziata e del ventilatore dell'aria di mandata (portata nominale) per il livello di ventilazione 2. Il numero di giri per gli altri livelli di ventilazione s'imposta automaticamente di conseguenza.

Per il numero di giri del livello di ventilazione 2 sono impostati i seguenti valori:

Livello di ventilazione 2	Numero giri (min <sup>-1</sup> )
Ventilatore estrazione aria viziata	
Ventilatore aria di mandata	

##### 4.4.3. Rapporto tra aria di mandata e aria viziata estratta

È stato impostato il seguente rapporto:

Impostazione	Percentuale (%)
Rapporto tra aria di mandata e aria viziata estratta	

##### N.B.:

Pluggit raccomanda di impostare l'aria viziata estratta a un livello superiore del 5% rispetto all'aria di mandata.

##### 4.4.4. Portate d'aria

I vari livelli di ventilazione hanno le seguenti funzioni:

- Livello 1F: protezione dall'umidità quando l'abitazione è vuota. L'apparecchi per la ventilazione residenziale funziona per 36 minuti al livello di ventilazione 1 e poi rimane spento per 24 minuti.
- Livello 1: ventilazione minima in caso di prolungata assenza e temperatura esterna al di sotto di -5 °C.
- Livello 2: ventilazione di base per il normale funzionamento.
- Livello 3: ventilazione intensiva (modalità festa) quando ci sono più persone del solito all'interno dell'abitazione. L'apparecchi per la ventilazione residenziale funziona per al massimo 4 ore a questo livello e poi passa automaticamente al livello di ventilazione 2.

Sulla base delle impostazioni per il livello di ventilazione 2 e del rapporto fra l'aria di mandata e l'aria viziata estratta sono state modulate e impostate le seguenti portate d'aria:

Livello di ventilazione	Aria viziata estratta (m <sup>3</sup> /h)	Aria di mandata (m <sup>3</sup> /h)
Livello 1F 40%	Livello 1, modalità stop and go	
Livello 1 70%		
<b>Livello 2 100%</b>	<b>Portata nominale</b>	
Livello 3 130%		

## 4.5. DATI TECNICI

### 4.5.1. Apparecchio di ventilazione

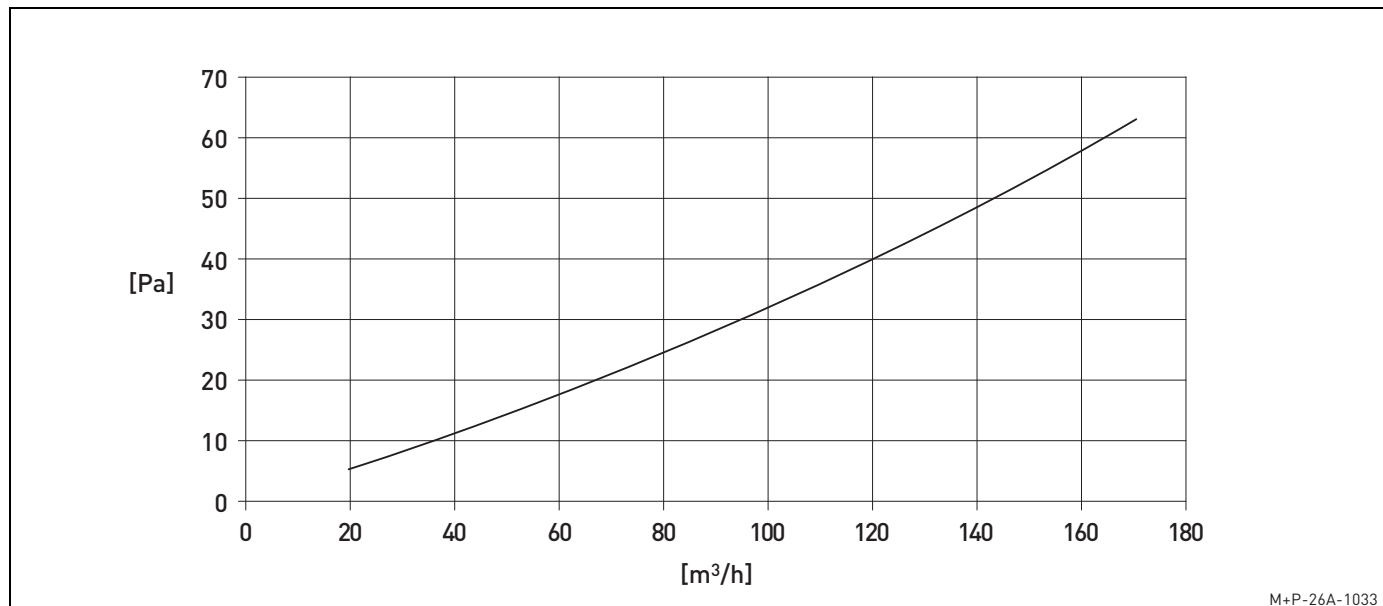
Peso	37 kg
Colore	RAL 9016 (bianco)
Scarico condensa (diametro esterno)	1/2"
Tensione di alimentazione	230 V AC, 50 Hz
Consumo max di energia elettrica	78 W
Intervallo di variazione della temperatura luogo di installazione	da -15 °C a 45 °C
Campo di lavoro	50-125 m <sup>3</sup> /h
Portata d'aria	125 m <sup>3</sup> /h con 100 Pa
Regolazione del numero di giri	3 livelli preimpostabili
Ventilatori a corrente continua	n. 2, radiali e curvati in avanti
Scambiatore di calore in controcorrente a flusso incrociati	alluminio
Filtri	classe F7 (aria di mandata) classe G4 (aria viziata estratta)
Dimensioni filtri	295 x 145 x 48 mm
Telecomando	via cavo
Timer	20 programmi giornalieri e settimanali
Livello di rumore pannello frontale (ISO 9614-2)	30,9 dB(A)
Grado di recupero calore in conformità con concessione DIBt	88%
Grado di protezione	IP42
Resistenza al fuoco, materiale isolante	DIN 4102 B2

### 4.5.2. Campi di regolazione del numero di giri dei vari livelli di ventilazione

	Impostazioni di fabbrica	Campo di regolazione
Velocità ventilatori livello 1 *	840 rpm (-30% rispetto a livello 2)	30% rispetto a livello 2
Velocità ventilatori livello 2 *	1200 rpm	900-2200 rpm
Velocità ventilatori livello 3 *	1560 rpm (+30% rispetto a livello 2)	+30% rispetto a livello 2
Temperatura funzionamento estivo	14 °C	fisso
Impostazione "Passivhaus"	3 °C	fisso
Impostazione funzione antigelo (T4)	2 °C / 8 °C	fisso
Funzione focolare	0 (OFF)	0-1 (OFF/ON)

\* I valori nominali indicati si riferiscono al ventilatore per l'estrazione dell'aria viziata (S1) e al ventilatore dell'aria di mandata (S2).

**Misurazione della portata attraverso il pannello frontale dello scambiatore di calore**

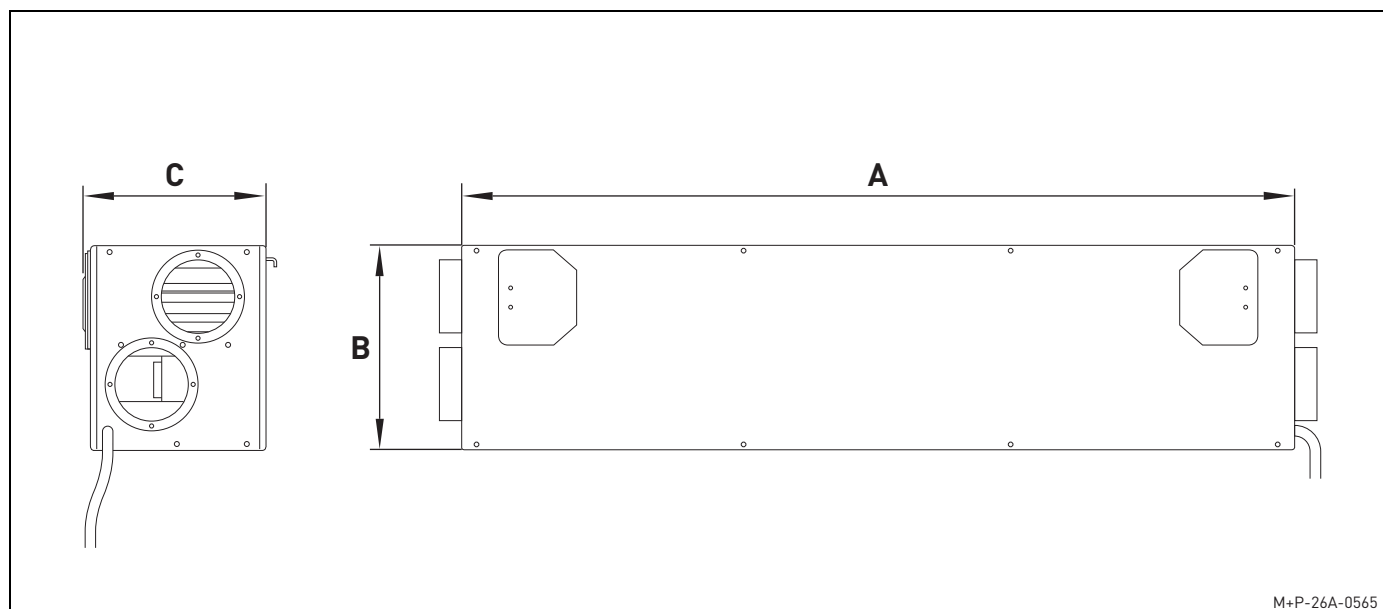


M+P-26A-1033

**[Pa]** Perdite di carico

**[m³/h]** Portata d'aria

**4.5.3. Dimensioni**

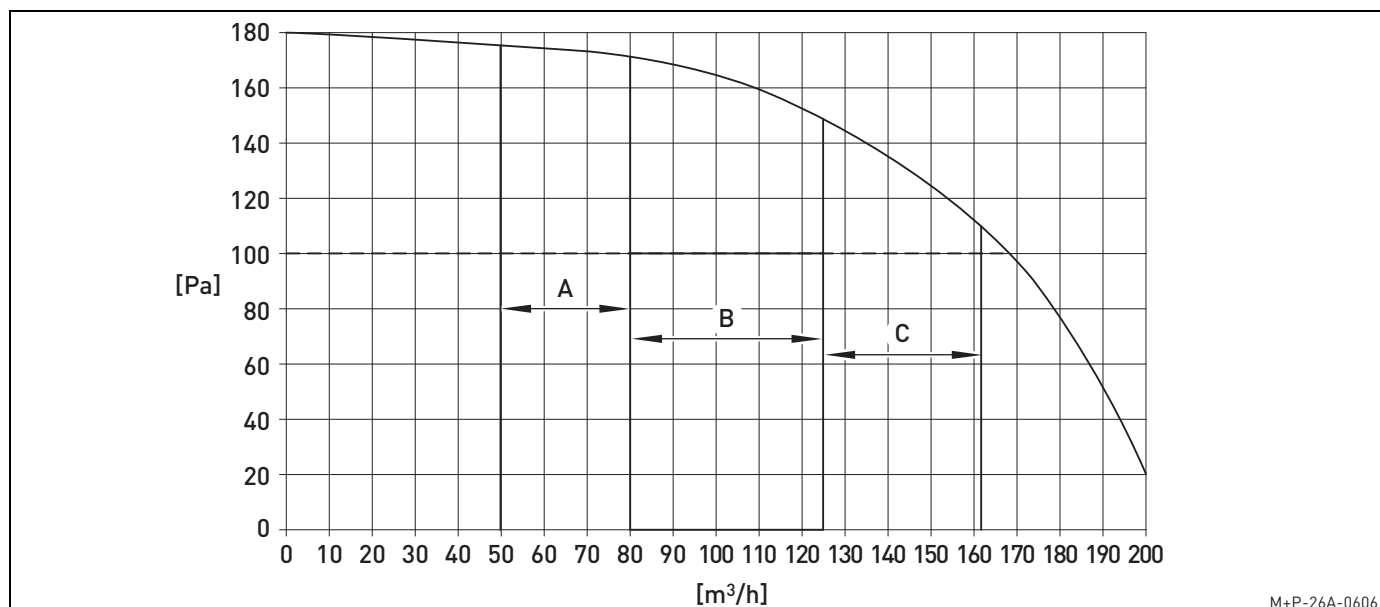


M+P-26A-0565

A	Lunghezza totale	1465 mm
B	Altezza totale	360 mm
C	Larghezza totale	320 mm



#### 4.5.4. Portata d'aria Avent R150



**[Pa]** Perdite di carico

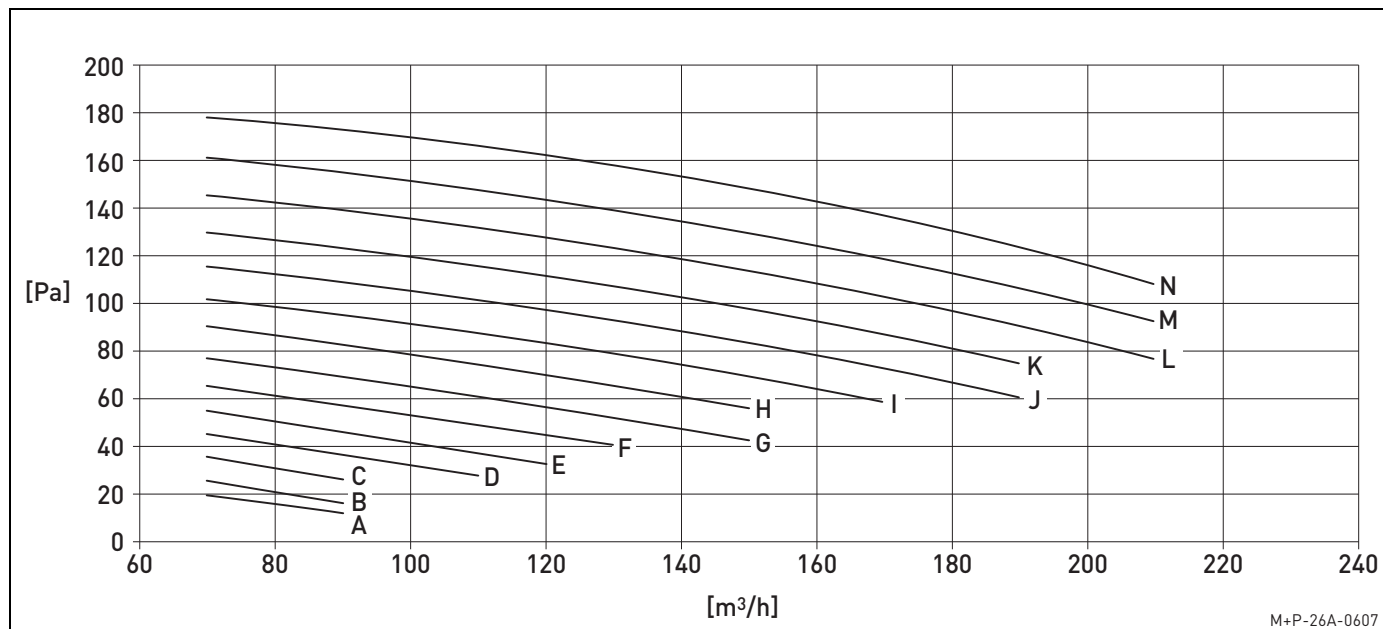
**[m³/h]** Portata d'aria

**A** Livello 1: campo di regolazione ventilazione ridotta

**B** Livello 2: campo di regolazione ventilazione nominale  
(campo di regolazione consigliato)

**C** Livello 3: campo di regolazione ventilazione intensiva

**4.5.5. Portata d'aria Avent R150 con perdita di carico esterna e un determinato numero di giri**

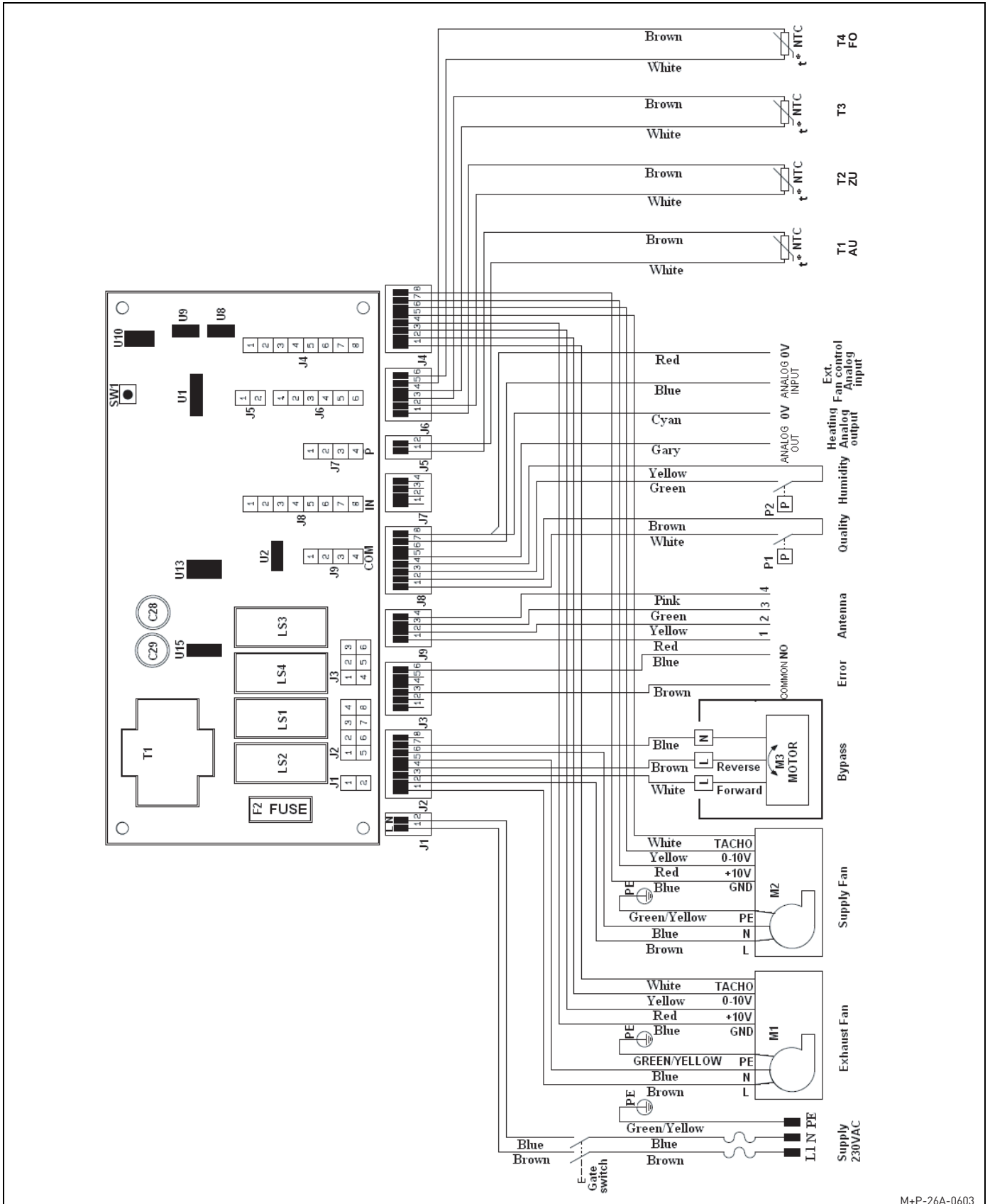


**[Pa]** Pressione esterna

**[m³/h]** Portata d'aria

- A** 1100 min<sup>-1</sup>
- B** 1200 min<sup>-1</sup>
- C** 1300 min<sup>-1</sup>
- D** 1400 min<sup>-1</sup>
- E** 1500 min<sup>-1</sup>
- F** 1600 min<sup>-1</sup>
- G** 1700 min<sup>-1</sup>
- H** 1800 min<sup>-1</sup>
- I** 1900 min<sup>-1</sup>
- J** 2000 min<sup>-1</sup>
- K** 2100 min<sup>-1</sup>
- L** 2200 min<sup>-1</sup>
- M** 2300 min<sup>-1</sup>
- N** 2400 min<sup>-1</sup>

4.5.6. Schema elettrico della scheda madre



M+P-26A-0603

### Collegamenti elettrici della scheda madre

#### J1 230 V AC

1. L
2. N

#### J2 Tensione uscita

1. Ventilatore 1 – L
2. Ventilatore 2 – L
3. Non collegato
4. Non collegato
5. Ventilatore 1 – N
6. Ventilatore 2 – N
7. Non collegato
8. Non collegato

#### J3 Relè

1. Uscita A a potenziale zero (max 5 A)
2. Non collegato
3. Errore A (max 5 A)
4. Uscita B a potenziale zero (max 5 A)
5. Non collegato
6. Errore B (max 5 A)

#### J4 Controllo ventilatori

1. Contagiri 1
2. Tensione di controllo PWM 1
3. 10 V (ventilatore 1)
4. 0 V
5. Contagiri 1
6. Tensione di controllo PWM 2
7. 10 V (ventilatore 1)
8. 0 V

#### J5 Sonda di temperatura 1

1. NTC T1
2. NTC T1 aria esterna

#### J6 Sonde di temperatura 2/4

1. NTC T2
2. NTC T2 aria di mandata
3. Non collegato
4. Non collegato
5. NTC T4
6. NTC T4 aria di smaltimento

#### J7 Pressione

1. Non collegato
2. Non collegato
3. Non collegato
4. Non collegato

#### J8 Morsetti ausiliari

1. 12 V
2. Qualità dell'aria
3. 12 V
4. Umidità dell'aria
5. Elemento riscaldante tensione di controllo (0-10 V DC)
6. Non collegato
7. Modulazione esterna della portata (0-10 V DC)
8. 0 V

#### J9 Comunicazione

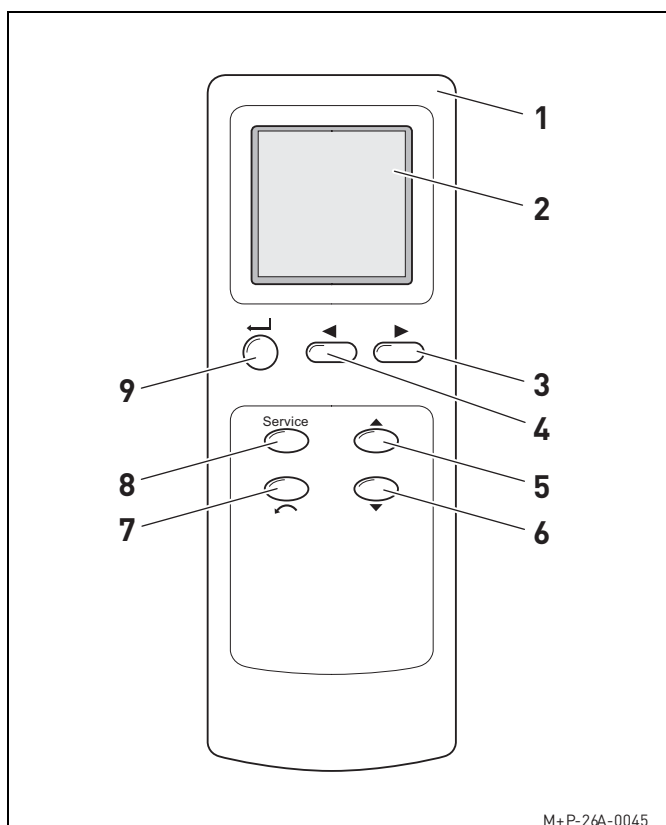
1. 12 V
2. Trasmissione
3. Ricezione
4. 0 V

## 5. UTILIZZO (DA PARTE DELL'UTENTE)

### N.B.:

tutte le operazioni descritte nel capitolo "Utilizzo" possono essere eseguite dall'utente.

### 5.1. TELECOMANDO



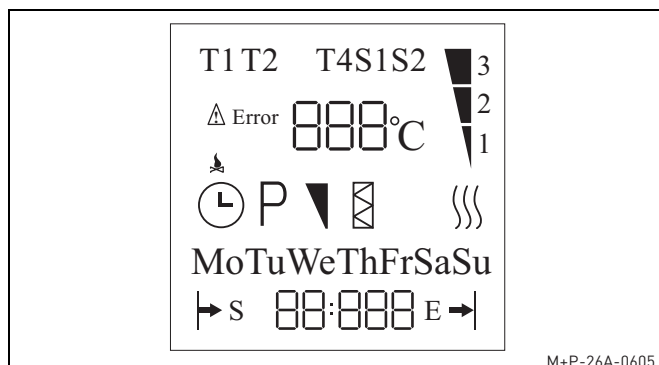
- 1 Telecomando
- 2 Display
- 3 Spostarsi a destra nel menu
- 4 Spostarsi a sinistra nel menu
- 5 Tasto multifunzione
  - Spostarsi in su nel menu
  - Aumentare i valori
- 6 Tasto multifunzione
  - Spostarsi in giù nel menu
  - Diminuire i valori
- 7 Indietro
- 8 Tasto SERVICE
- 9 Salva impostazioni

Premere un tasto per azionare il telecomando.

### N.B.:

se entro due minuti non viene premuto alcun tasto, il telecomando passa alla modalità stand-by.

### Display



- T1 Temperatura dell'aria esterna
- T2 Temperatura dell'aria di mandata
- T4 Temperatura dell'aria di smaltimento
- S1 Numero di giri del ventilatore per estrazione aria viziata
- S2 Numero di giri del ventilatore aria di mandata
- 3 2 1 Livelli di ventilazione (livello 1 lampeggiante = livello 1F, vedi pag. 25)

△ Error Segnale di errore

888°C Visualizzazione di più elementi

- Temperatura
- Programma (01-20)
- Modalità stand-by
- Contatore ore di esercizio
- Codice d'errore



Funzione focolare



Orologio



Programma



Impostazione livelli di ventilazione



Segnalazione filtro



Elemento riscaldante attivo (optional)

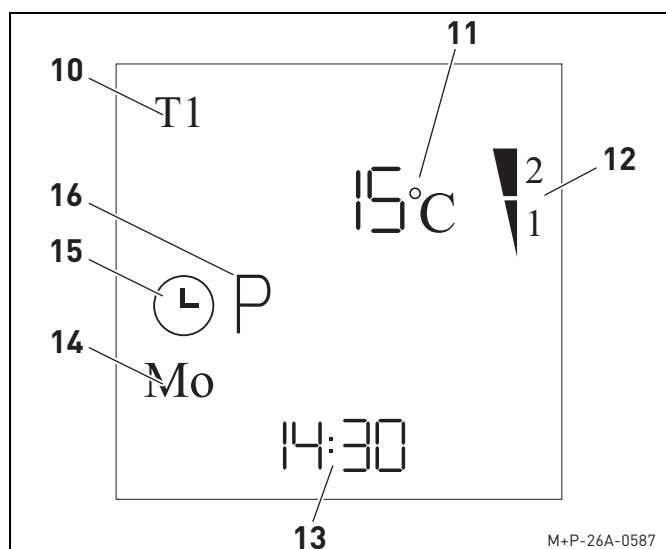
MoTuWeThFrSaSu Giorno della settimana

→ S Orario di avvio

- 88:888 Visualizzazione di più elementi
- Ora
  - Orario di avvio di un programma
  - Orario di fine di un programma
  - Tempo rimanente modalità stand-by
  - Ore di esercizio

E → | Orario di fine

### 5.1.1. Visualizzazione standard



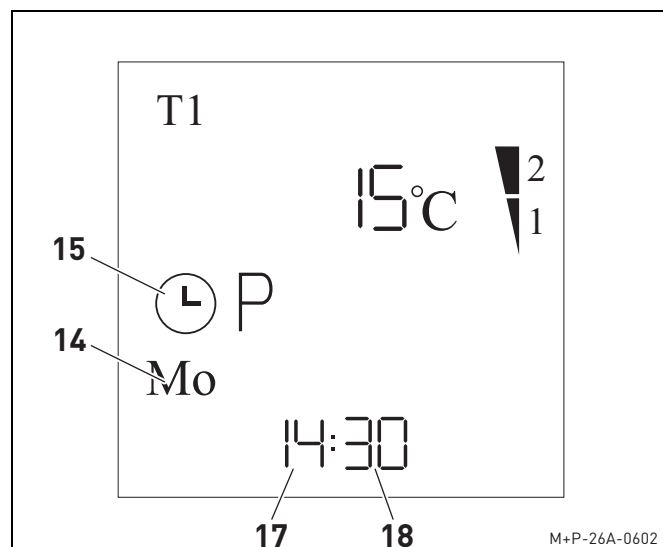
- 10 Temperatura esterna
- 11 Visualizzazione di più elementi
- 12 Livello di ventilazione
- 13 Visualizzazione di più elementi
- 14 Giorno della settimana
- 15 Orologio
- 16 Programma

Il display passa alla visualizzazione standard dopo l'attivazione del telecomando e il salvataggio delle impostazioni.

#### Informazioni sul funzionamento

1. Premere un tasto per azionare il telecomando.
2. Premere più volte il tasto ► per visualizzare in successione T2 (temperatura dell'aria di mandata), T4 (temperatura dell'aria di smaltimento), S1 (numero di giri del ventilatore per l'estrazione dell'aria viziata) ed S2 (numero di giri del ventilatore per l'aria di mandata) e leggere le relative informazioni sul funzionamento.

### 5.1.2. Impostazione del giorno della settimana e dell'ora



- 14 Giorno della settimana
- 15 Orologio
- 17 Ore
- 18 Minuti

1. Premere un tasto per azionare il telecomando.
2. Premere il tasto ← .  
Il simbolo (15) lampeggia.
3. Premere il tasto ← .  
L'elemento visualizzato (14) lampeggia.
4. Premere il tasto ◀ o ▶ per selezionare il giorno della settimana.
5. Premere il tasto ← .  
L'elemento visualizzato (17) lampeggia.
6. Premere il tasto ▲ o ▼ per selezionare l'ora.
7. Premere il tasto ► .  
L'elemento visualizzato (18) lampeggia.
8. Premere il tasto ▲ o ▼ per selezionare i minuti.
9. Premere il tasto ← .  
Le impostazioni sono state salvate.  
Il display passa alla visualizzazione standard.

### 5.1.3. Impostazione del programma

Quando si imposta un programma è possibile impostare il giorno della settimana, l'orario e il livello di ventilazione. Negli intervalli di tempo per i quali non è previsto alcun programma l'apparecchi per la ventilazione residenziale passa automaticamente al livello di ventilazione 2.

- Possono venir impostati fino a 20 programmi.
- È possibile programmare soltanto i livelli di ventilazione 1 e/o 3.
- Un programma si può riferire soltanto a un giorno (che termina alle ore 23.59).  
Se ad esempio si vuole impostare un programma dalle 7:00 di lunedì alle 7:00 di martedì, devono essere impostati due programmi.
- Tra l'orario di fine di un programma e l'orario di avvio del programma successivo deve esserci un intervallo di un minuto per consentire il riconoscimento del secondo programma.

#### Esempio

Da lunedì a venerdì deve essere azionato il livello di ventilazione 3 tra le 8:00 e le 17:00.

Durante la notte, da lunedì a venerdì dalle 22:00 alle 6:00 e da venerdì a domenica dalle 0:00 alle 10:00 deve essere azionato il livello di ventilazione 1.

A tal fine è necessario impostare i seguenti programmi:

#### Programm 01:

da lunedì a venerdì dalle 8:00 alle 17:00 livello di ventilazione 3

#### Programm 02:

da lunedì a venerdì dalle 22:00 alle 23:59 livello di ventilazione 1

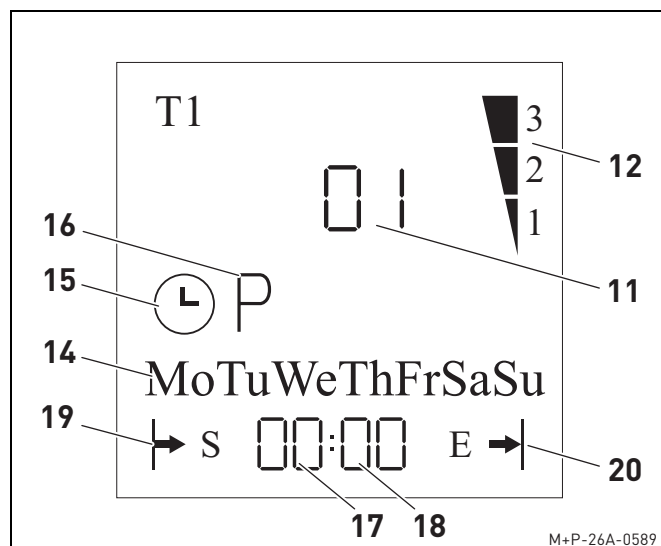
#### Programm 03:

da lunedì a venerdì dalle 0:00 alle 6:00 livello di ventilazione 1

#### Programm 04:

da venerdì a domenica dalle 0:00 alle 10:00 livello di ventilazione 1

### Programmazione



11 Programma (01-20)

12 Livelli di ventilazione

14 Giorni della settimana

15 Orologio

16 Programma

17 Ore

18 Minuti

19 Orario di avvio

20 Orario di fine

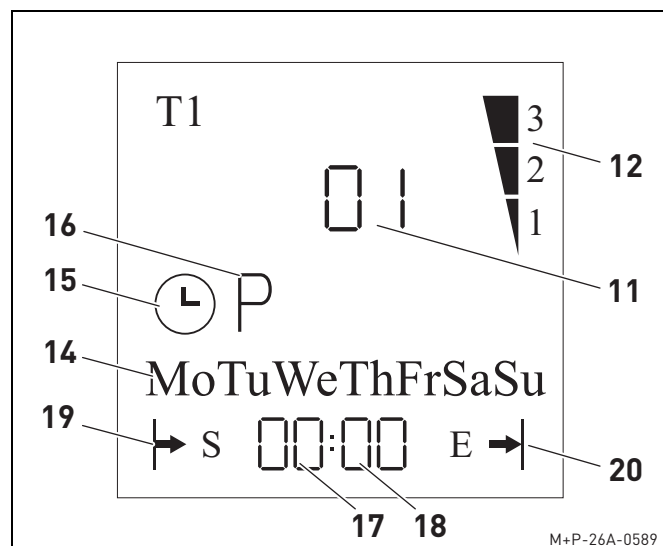
1. Premere un tasto per azionare il telecomando.
2. Premere il tasto  $\leftarrow$ .  
Il simbolo (15) lampeggia.
3. Premere il tasto  $\blacktriangleright$ .  
L'elemento visualizzato (16) lampeggia.
4. Premere il tasto  $\leftarrow$ .  
L'elemento visualizzato (11) lampeggia.
5. Premere il tasto  $\blacktriangledown$  o  $\blacktriangle$  finché lampeggia il programma 01-20 (11) che si desidera.
6. Premere il tasto  $\leftarrow$ .  
L'elemento visualizzato (14) lampeggia.
7. Selezionare i giorni della settimana premendo i tasti  $\blacktriangleleft$  o  $\blacktriangleright$ .
8. Premere il tasto  $\blacktriangle$  per attivare il giorno della settimana che lampeggia.  
Il giorno selezionato viene visualizzato.
9. Premere il tasto  $\blacktriangledown$  per disattivare il giorno della settimana che lampeggia.  
Il giorno selezionato lampeggia.

10. Premere il tasto  $\leftarrow$  .  
Il simbolo (19) compare sul display e l'elemento visualizzato (17) lampeggia.
11. Premere il tasto  $\blacktriangledown$  o  $\blacktriangle$  per selezionare l'ora.
12. Premere il tasto  $\blacktriangleright$  .  
L'elemento visualizzato (18) lampeggia.
13. Premere il tasto  $\blacktriangledown$  o  $\blacktriangle$  per selezionare i minuti.
14. Premere il tasto  $\leftarrow$  .  
Le impostazioni relative all'orario di avvio sono salvate.  
Il simbolo (19) scompare, il simbolo (20) compare e l'elemento visualizzato (17) lampeggia.
15. Per impostare l'orario di fine procedere in modo analogo a come si è fatto per l'orario di avvio.
16. Premere il tasto  $\leftarrow$  .  
Le impostazioni relative all'orario di fine sono state salvate.  
Il simbolo (20) scompare e il simbolo (12) lampeggia.
17. Premere il tasto  $\blacktriangledown$  o  $\blacktriangle$  per selezionare il livello di ventilazione (1 o 3).
18. Premere il tasto  $\leftarrow$  .  
Le impostazioni sono state salvate.  
Il display passa alla visualizzazione standard.

**N.B.:**

durante il funzionamento di un programma i simboli (19) e (20) compaiono sul display.

**Visualizzazione del programma**

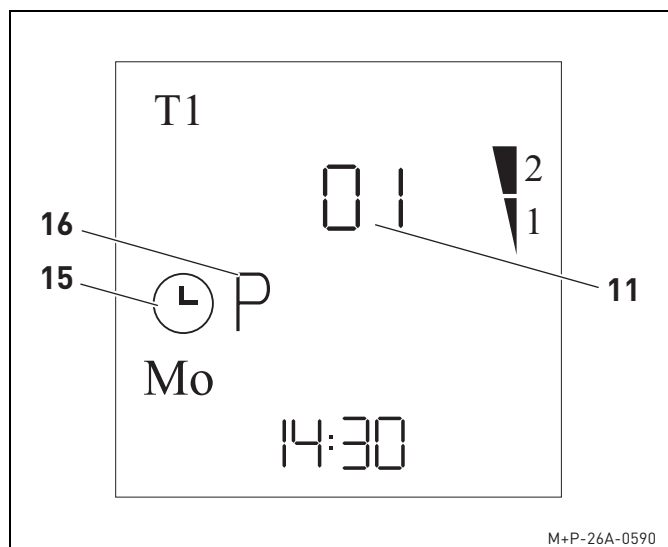


- 11 Programma (01-20)
- 12 Livelli di ventilazione
- 14 Giorni della settimana
- 15 Orologio
- 16 Programma
- 17 Ore
- 18 Minuti
- 19 Orario di avvio
- 20 Orario di fine

1. Premere un tasto per azionare il telecomando.
2. Premere il tasto  $\leftarrow$  .  
Il simbolo (15) lampeggia.
3. Premere il tasto  $\blacktriangleright$  .  
L'elemento visualizzato (16) lampeggia.
4. Premere il tasto  $\leftarrow$  .  
L'elemento visualizzato (11) lampeggia.
5. Premere il tasto  $\blacktriangledown$  o  $\blacktriangle$  finché lampeggia il programma (01-20) che si desidera.
6. Premere più volte il tasto  $\leftarrow$  per visualizzare in successione i simboli e gli elementi (12), (14), (17), (18), (19) e (20) e leggere le varie impostazioni.
7. Premere il tasto  $\leftarrow$  .  
Il display passa alla visualizzazione standard.



#### 5.1.4. Cancellazione di un programma



**11** Programma (01-20)

**15** Orologio

**16** Programma

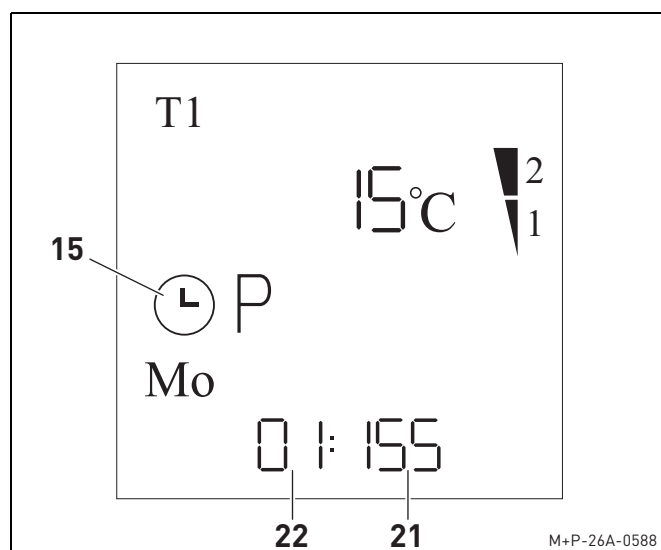
1. Premere un tasto per azionare il telecomando.
2. Premere il tasto ← .  
Il simbolo (15) lampeggia.
3. Premere il tasto ► .  
L'elemento visualizzato (16) lampeggia.
4. Premere il tasto ← .  
L'elemento visualizzato (11) lampeggia.
5. Premere il tasto ▼ o ▲ finché lampeggia il programma (01-20) che si desidera cancellare.
6. Tenere premuto il tasto **SERVICE** finché in corrispondenza dell'elemento visualizzato (11) lampeggerà brevemente la lettera **E** che verrà poi sostituita dal numero lampeggiante di un programma (01-20).
7. Premere il tasto ↶ .  
Il programma è stato cancellato.  
Il display passa alla visualizzazione standard.

#### 5.1.5. Attivazione e disattivazione del funzionamento estivo

Azionando il funzionamento estivo è possibile evitare il riscaldamento dell'aria ambiente quando le temperature esterne sono elevate.

A tal fine viene spento il ventilatore dell'aria di mandata. Il funzionamento estivo può essere attivato solamente se la temperatura esterna è superiore a 14 °C.

Se la temperatura scende al di sotto di tale valore, il funzionamento estivo viene disattivato.



**15** Orologio

**21** Numero di giri

**22** Ventilatore

##### Attivazione

1. Premere un tasto per azionare il telecomando.
2. Tenere premuti i tasti **SERVICE** e ▲ .  
Viene indicato il numero di giri (21) del ventilatore dell'aria di smaltimento S1 (22).

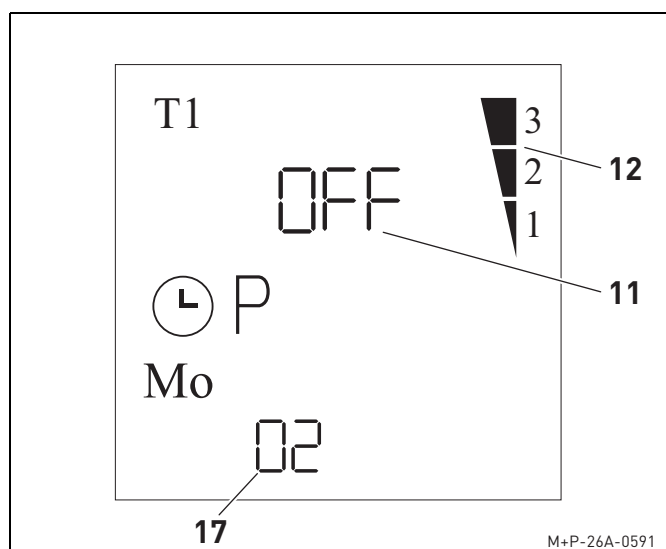
##### Disattivazione

1. Premere un tasto per azionare il telecomando.
2. Tenere premuti i tasti **SERVICE** e ▲ .  
Il funzionamento estivo è stato disattivato.

### 5.1.6. Attivazione e disattivazione della modalità stand-by

- I programmi preimpostati non partono se è attivata la modalità stand-by.
- Quando è in modalità stand-by, l'apparecchi per la ventilazione residenziale non reagisce a nessun segnale, proveniente ad es. dall'igrostatato.
- La durata standard della modalità stand-by è di 2 ore.
- Dopo la modalità stand-by l'apparecchi per la ventilazione residenziale si aziona con il livello di ventilazione 2.

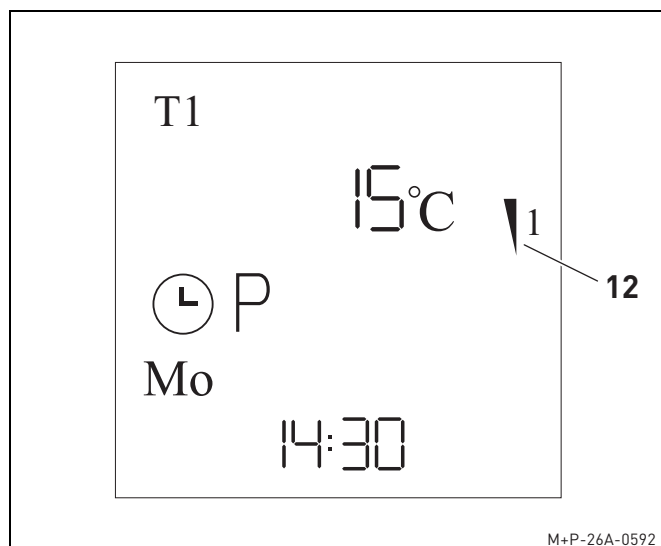
#### Attivazione



- 11** Modalità stand-by
- 12** Livelli di ventilazione
- 17** Tempo rimanente

1. Premere un tasto per azionare il telecomando.
2. Premere più volte il tasto ▼ finché scompare il simbolo (12).  
Sul display compare l'elemento visualizzato (11) e viene indicato il tempo rimanente (17).
3. Premendo più volte il tasto ▼ il tempo rimanente (17) può essere aumentato fino a 12 ore.  
L'apparecchi per la ventilazione residenziale si spegne in base alla durata impostata della modalità stand-by.

#### Disattivazione



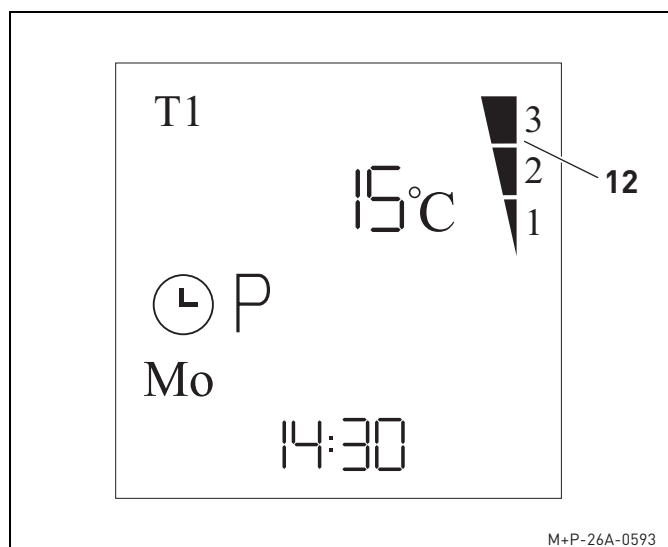
#### 12 Livelli di ventilazione

1. Premere un tasto per azionare il telecomando.
2. Premere il tasto ▲.  
Compare il simbolo (12). L'apparecchi per la ventilazione residenziale si aziona con il livello di ventilazione 1.
3. È possibile selezionare manualmente il livello di ventilazione, vedi pag. 25.

### 5.1.7. Selezione manuale del livello di ventilazione

L'apparecchi per la ventilazione residenziale si aziona sempre con il livello di ventilazione 2, a meno che non sia stato impostato un programma con un altro livello di ventilazione, vedi pag. 21.

- Livello 0: modalità stand-by
- Livello 1F: protezione dall'umidità quando l'abitazione è vuota. L'apparecchi per la ventilazione residenziale funziona per 36 minuti al livello di ventilazione 1 e poi rimane spento per 24 minuti.
- Livello 1: ventilazione minima in caso di assenza prolungata e temperatura esterna inferiore a -5 °C.
- Livello 2: ventilazione di base per funzionamento normale.
- Livello 3: ventilazione intensiva (modalità festa) in presenza di un numero maggiore di persone all'interno dell'abitazione rispetto al solito.  
L'apparecchi per la ventilazione residenziale funziona per al massimo 4 ore a questo livello e poi passa automaticamente al livello di ventilazione 2.



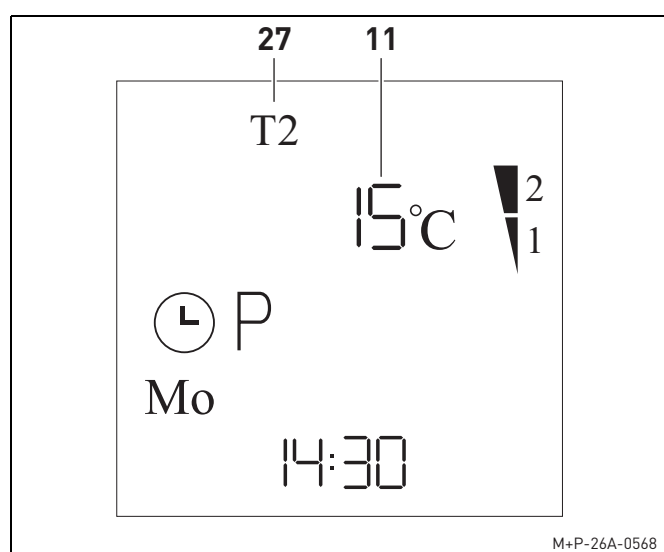
#### 12 Livelli di ventilazione

1. Premere un tasto per azionare il telecomando.
2. Premere il tasto ▼ o ▲ e selezionare il livello di ventilazione 1-3 (12).  
Per il livello 1F lampeggia il livello di ventilazione 1.

### 5.1.8. Visualizzazione della temperatura dell'aria di mandata ("Passivhaus")

La sonda di temperatura T2 controlla la temperatura dell'aria di mandata. Se tale temperatura scende al di sotto di 6 °C, l'apparecchi per la ventilazione residenziale si spegne automaticamente e sul display compare il messaggio Error 08, vedi pag. 30.

La temperatura dell'aria di mandata viene controllata ogni ora finché non supera i 6 °C. Se supera i 6 °C, l'apparecchio per la ventilazione residenziale ricomincia a funzionare con il programma attivo in precedenza.



#### 11 Visualizzazione di più elementi

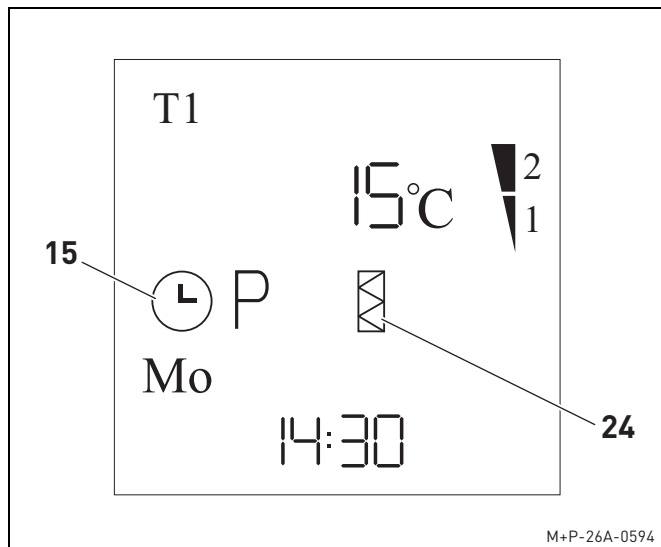
#### 27 Temperatura dell'aria di mandata

1. Premere un tasto per azionare il telecomando. Sul display compare la visualizzazione standard.
2. Premere più volte il tasto ► finché viene selezionata la sonda di temperatura T2 (27).  
Viene indicata la temperatura dell'aria di mandata.

### 5.1.9. Resettare la segnalazione filtro

L'impostazione di fabbrica prevede che la segnalazione filtro lampeggi dopo 12 mesi.

In tal caso il filtro deve essere sostituito e la segnalazione filtro resettata, vedi pag. 33.



**15** Orologio

**24** Segnalazione filtro

1. Premere un tasto per azionare il telecomando.  
Il simbolo [24] lampeggia.
2. Premere il tasto ← .  
Il simbolo [24] rimane fisso e il simbolo [15] lampeggia.
3. Premere più volte il tasto ► finché il simbolo [24] lampeggia nuovamente.
4. Premere il tasto ← .  
La segnalazione filtro è stata resettata.  
Il simbolo [24] scompare.

### 5.1.10. Protezione antigelo

In caso di basse temperature esterne è possibile che nello scambiatore di calore dell'apparecchi per la ventilazione residenziale si formi della condensa. Se l'aria esterna entra nell'apparecchio con temperature al di sotto del punto di congelamento, la condensa che si è formata può gelare. Per questo motivo nell'apparecchio è integrata una funzione antigelo.

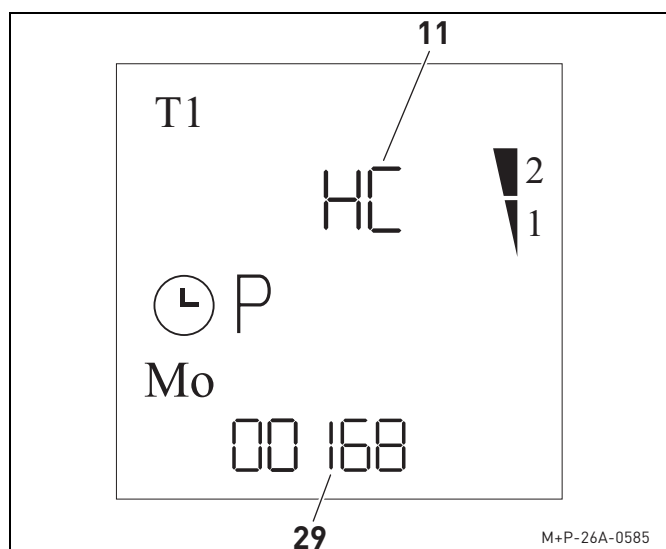
Se la temperatura dell'aria di smaltimento (T4) è inferiore al valore impostato per l'azionamento della funzione antigelo, il numero di giri del ventilatore dell'aria di mandata (S2) viene ridotto ogni 10 secondi fino ad arrivare al valore minimo di 650 rpm; dopodiché il ventilatore viene fermato. Se la temperatura dell'aria di smaltimento risale prima che il ventilatore dell'aria di mandata si fermi, quest'ultimo ricomincia a girare più velocemente.

Il ventilatore dell'aria di mandata (S2) ricomincia a funzionare con 650 rpm quando la temperatura dell'aria di smaltimento (T4) raggiunge almeno gli 8 °C.

Il numero di giri aumenta ogni 10 secondi fino ad arrivare al valore che precede l'azionamento della funzione antigelo.




Se l'aria di mandata è spenta, non è più possibile garantire il ricambio d'aria previsto. Nell'abitazione si forma un'elevata depressione che ad esempio non consente più il funzionamento di focolari a combustibile solido alimentati dall'aria ambiente. In questo caso è necessario attivare la funzione focolare.

### 5.1.11. Visualizzazione delle ore di esercizio



**11** Contatore ore di esercizio

**29** Ore di esercizio

1. Premere un tasto per azionare il telecomando.
  2. Tenere premuti i tasti **SERVICE** e .
  3. Premere il tasto  finché non compare l'elemento visualizzato (11) sul display.  
Le cifre in corrispondenza del numero (29) indicano le ore di esercizio dell'apparecchi per la ventilazione residenziale.
  4. Premere il tasto .
- Il display passa alla visualizzazione standard.

## 5.2. RIMOZIONE DEGLI ERRORI

### 5.2.1. Anomalie

Anomalia	
L'aria convogliata nei locali è fredda.	
Possibile causa	Soluzione
L'aria si raffredda all'interno dei condotti.	Controllare l'isolamento dei condotti.
Lo scambiatore di calore è intasato.	Controllare se lo scambiatore di calore è sporco; pulirlo se necessario, vedi pag. 32.

Anomalia	
<ul style="list-style-type: none"> <li>L'apparecchi per la ventilazione residenziale si è fermato.</li> <li>I ventilatori non girano.</li> <li>Il telecomando non funziona.</li> </ul>	
Possibile causa	Soluzione
Si è bruciato un fusibile.	Richiedere l'intervento del servizio assistenza della Ditta installatrice; far controllare il fusibile e farlo sostituire se necessario.

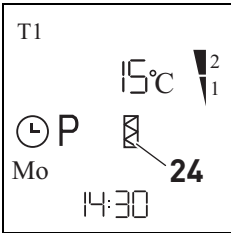
Anomalia	
L'apparecchi per la ventilazione residenziale produce troppo rumore e traballa.	
Possibile causa	Soluzione
Un ventilatore è sbilanciato.	Richiedere l'intervento del servizio assistenza della Ditta installatrice, controllare il ventilatore e sostituirlo se necessario.

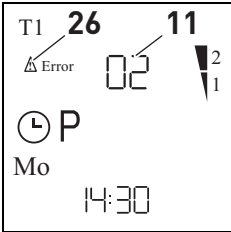
Anomalia	
Dall'apparecchi per la ventilazione residenziale cadono gocce d'acqua.	
Possibile causa	Soluzione
La condensa non viene scaricata.	Controllare e pulire il condotto per lo scarico della condensa.

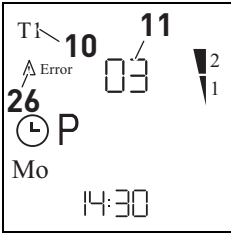
Anomalia	
Il ventilatore dell'aria di mandata non funziona.	
Possibile causa	Soluzione
L'apparecchi per la ventilazione residenziale funziona in modalità estiva.	Disattivare il funzionamento estivo, vedi pag. 23.
La funzione antigelo è attiva.	Aspettare finché la temperatura dell'aria di smaltimento (T4) è di almeno 8 °C.

Anomalia	
<ul style="list-style-type: none"> <li>L'apparecchi per la ventilazione residenziale si è fermato.</li> <li>Il numero di giri indicato è pari a 0.</li> </ul>	
Causa	Soluzione
La funzione focolare è attiva.	<ul style="list-style-type: none"> <li>Attendere 4 ore finché l'apparecchio si riaccende automaticamente.</li> <li>Disattivazione della funzione focolare, vedi pag. 11.</li> </ul>

### 5.2.2. Messaggi di errore

Anomalia	
 <p>Il simbolo (24) lampeggia.</p>	
Causa	Soluzione
La segnalazione filtro è attiva.	<ul style="list-style-type: none"> <li>Controllare se il filtro è sporco; sostituirlo se necessario, vedi pag. 33.</li> <li>Resettare la segnalazione filtro, vedi pag. 26.</li> </ul>

Anomalia	
 <ul style="list-style-type: none"> <li>L'apparecchi per la ventilazione residenziale si è fermato.</li> <li>Sul display compare il messaggio di errore (26).</li> <li>Sul display compare il codice d'errore 02 (11).</li> </ul>	
Causa	Soluzione
La segnalazione filtro è attiva da 3 mesi. L'apparecchi per la ventilazione residenziale si spegne da solo.	<ul style="list-style-type: none"> <li>Controllare se il filtro è sporco; sostituirlo se necessario, vedi pag. 33.</li> <li>Resettare la segnalazione filtro, vedi pag. 26.</li> </ul>

Anomalia	
 <ul style="list-style-type: none"> <li>L'elemento visualizzato (10) lampeggia.</li> <li>Sul display compare il messaggio di errore (26).</li> <li>Sul display compare il codice d'errore 03 (11).</li> </ul>	
Causa	Soluzione
La sonda di temperatura T1 non funziona.	Richiedere l'intervento del servizio assistenza della Ditta installatrice; far controllare la sonda di temperatura e farla sostituire se necessario.

Anomalia	
	<ul style="list-style-type: none"> <li>• L'apparecchi per la ventilazione residenziale si è fermato.</li> <li>• L'elemento visualizzato (27) lampeggia.</li> <li>• Sul display compare il messaggio di errore (26).</li> <li>• Sul display compare il codice d'errore 03 (11).</li> </ul>
Causa	Soluzione
<p>La sonda di temperatura T2 non funziona.</p>	<p>Richiedere l'intervento del servizio assistenza della Ditta installatrice; far controllare la sonda di temperatura e farla sostituire se necessario.</p>
Anomalia	
	<ul style="list-style-type: none"> <li>• L'apparecchi per la ventilazione residenziale si è fermato.</li> <li>• L'elemento visualizzato (28) lampeggia.</li> <li>• Sul display compare il messaggio di errore (26).</li> <li>• Sul display compare il codice d'errore 03 (11).</li> </ul>
Causa	Soluzione
<p>La sonda di temperatura T4 non funziona.</p>	<p>Richiedere l'intervento del servizio assistenza della Ditta installatrice; far controllare la sonda di temperatura e farla sostituire se necessario.</p>
Anomalia	
	<ul style="list-style-type: none"> <li>• L'elemento visualizzato (29) o (30) lampeggia.</li> <li>• Sul display compare il messaggio di errore (26).</li> <li>• Sul display compare il codice d'errore 05 (11).</li> </ul>
Causa	Soluzione
<p>Uno o entrambi i ventilatori sono guasti.</p>	<p>Richiedere l'intervento del servizio assistenza della Ditta installatrice; far controllare i ventilatori e farli sostituire se necessario.</p>
Anomalia	
	<ul style="list-style-type: none"> <li>• L'apparecchi per la ventilazione residenziale si è fermato.</li> <li>• L'elemento visualizzato (27) lampeggia.</li> <li>• Sul display compare il messaggio di errore (26).</li> <li>• Sul display compare il codice d'errore 08 (11).</li> </ul>
Causa	Soluzione
<p>La temperatura dell'aria di mandata è inferiore a 6 °C.</p>	<p>Attendere 4 ore finché l'apparecchio si riaccende.</p>
<p>La sonda di temperatura T2 non funziona.</p>	<p>Richiedere l'intervento del servizio assistenza della Ditta installatrice; far controllare la sonda di temperatura e farla sostituire se necessario.</p>



## 6. MANUTENZIONE (DA PARTE DELL'UTENTE)

### N.B.:

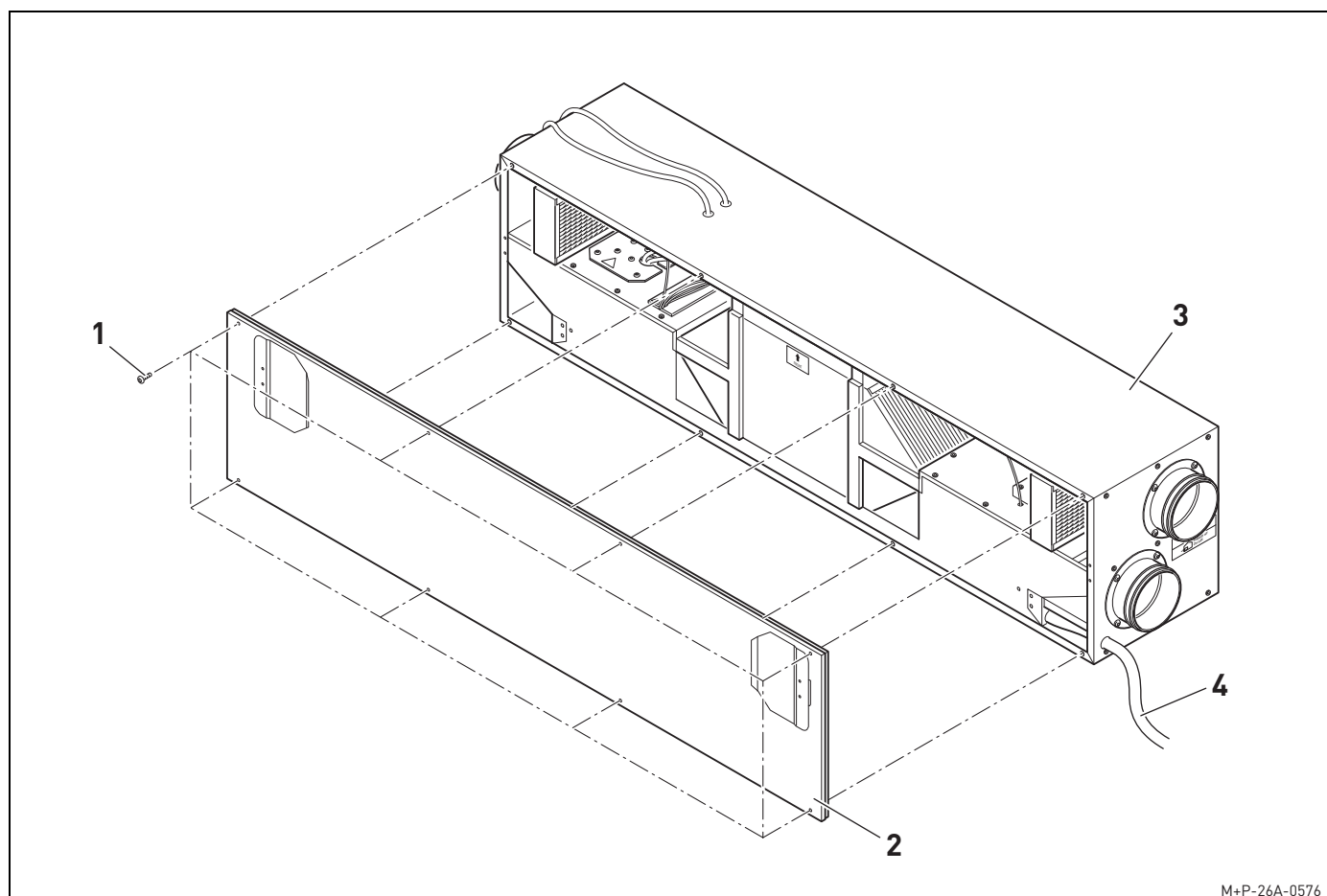
tutte le operazioni descritte nel capitolo "Manutenzione" possono essere eseguite dall'utente.

### 6.1. PULIZIA

#### 6.1.1. Apparecchi per la ventilazione residenziale

#### **⚠ Pericolo di lesioni:**

**prima di qualsiasi operazione di pulizia scollegare completamente l'apparecchi per la ventilazione residenziale dalla rete elettrica per evitare possibili lesioni.**



M+P-26A-0576

1. Svitare le viti (1) e togliere il pannello (2).
2. Pulire le superfici interne dell'apparecchi per la ventilazione residenziale (3) con un panno umido e un detergente neutro.
3. Pulire lo scarico condensa (4).
4. Rimettere il pannello (2) avvitando le viti (1) dopo che le varie parti si sono asciugate.

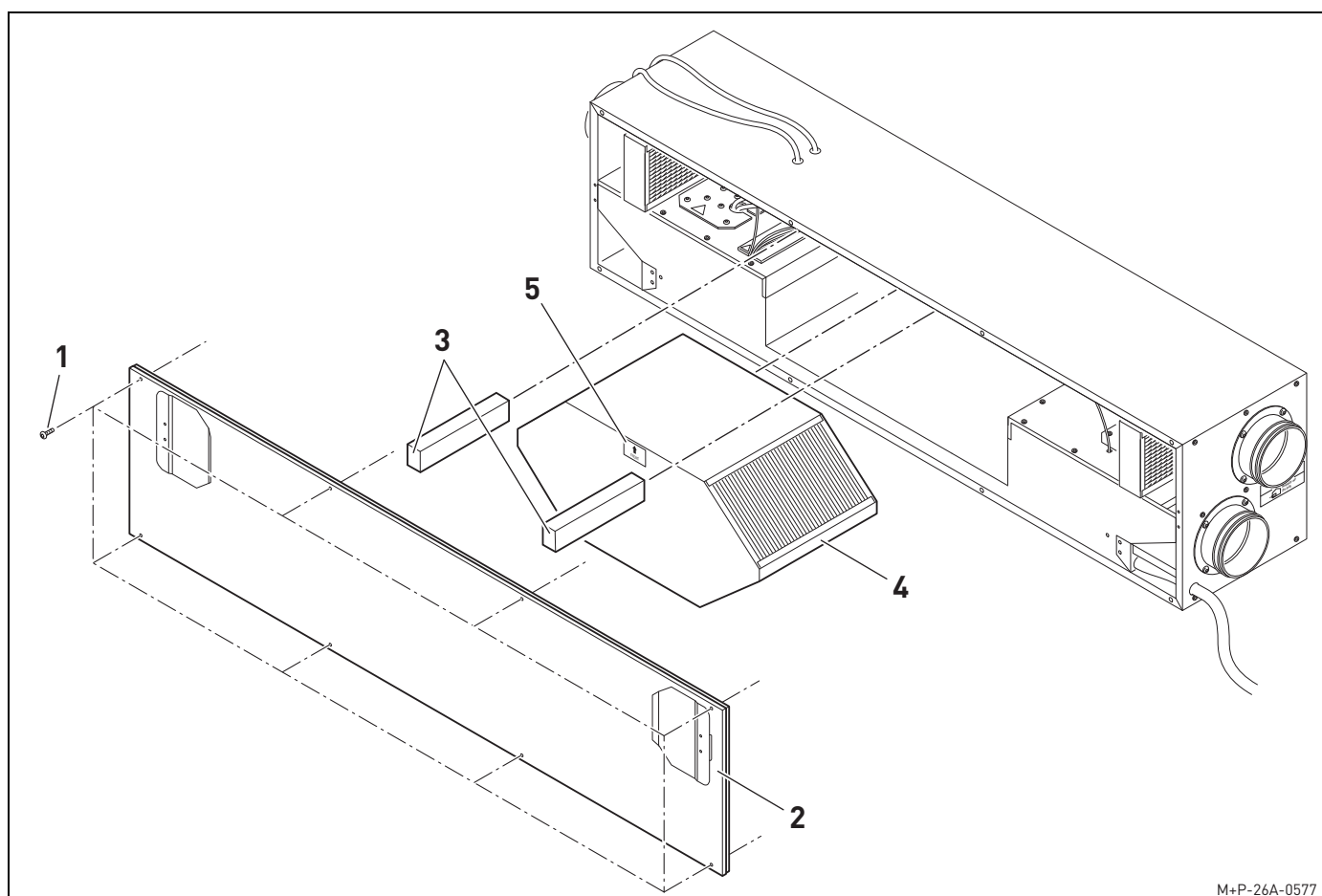
### 6.1.2. Scambiatore di calore

**⚠ Pericolo di lesioni:**

**prima di qualsiasi operazione di pulizia scollegare completamente l'apparecchi per la ventilazione residenziale dalla rete elettrica per evitare possibili lesioni.**

**N.B.:**

ogni 24 mesi controllare se lo scambiatore di calore è sporco e pulirlo.



1. Svitare le viti (1) e togliere il pannello (2).
2. Staccare il cavo in corrispondenza degli elementi isolanti in materiale espanso (3).
3. Estrarre gli elementi isolanti in materiale espanso (3), sollevare ed estrarre lo scambiatore di calore (4).
4. Introdurre una miscela di acqua e detergente all'interno dello scambiatore di calore (4).
5. Risciacquare lo scambiatore di calore (4) e far defluire tutta l'acqua.

6. Eseguire il montaggio seguendo la stessa sequenza al contrario.

**N.B.:**

montare lo scambiatore di calore (4) nella direzione della freccia (5).

Gli elementi isolanti in materiale espanso (3) devono aderire bene alla parte posteriore dell'apparecchi per la ventilazione residenziale.

## 6.2. PULIZIA E SOSTITUZIONE DEI FILTRI

L'aria viziata, prima che sia evacuata, e l'aria esterna, prima che sia immessa nelle stanze mediante il sistema di ventilazione controllata Pluggit, passano attraverso dei filtri speciali. In questo modo si crea un clima piacevole e sano nell'ambiente abitativo. I filtri hanno al contempo la funzione di proteggere l'impianto. Se non venissero utilizzati, lo scambiatore di calore e il sistema di distribuzione si sporchierebbero nel giro di poco tempo provocando anche un possibile aumento della rumorosità dei ventilatori. Ecco perché non si può assolutamente far funzionare l'impianto senza filtri.

L'aria esterna e l'aria viziata estratta vengono filtrate dai filtri che devono essere controllati regolarmente.

A seconda di quanto è sporca l'aria esterna, la pulizia o la sostituzione dei filtri può essere necessaria già dopo poche settimane (per esempio a causa della presenza di polvere proveniente da attività agricole) oppure appena dopo sei mesi. Si può capire che è necessario pulire/sostituire i filtri attraverso un controllo visivo oppure quando la relativa segnalazione lampeggia sul telecomando.

Se non ci si accorge di tale segnalazione e i filtri continuano a intasarsi, l'apparecchio per la ventilazione residenziale si spegne automaticamente. In tal caso è indispensabile pulire o sostituire subito i filtri affinché l'apparecchio possa riprendere a funzionare correttamente. Dopodiché bisogna resettare la segnalazione filtro, vedi pag. 26.

### N.B.:

tutti i filtri del sistema dovrebbero essere controllati regolarmente e, se necessario, essere puliti o sostituiti. Non ci sono filtri solo nell'apparecchio per la ventilazione residenziale, ma eventualmente anche nelle valvole per l'estrazione dell'aria viziata posizionate nelle stanze in cui è presente dell'aria viziata quali ad esempio la cucina, il bagno, il WC, la lavanderia; nel torino di presa dell'aria esterna dello scambiatore geotermico GTC, nello scambiatore geotermico ad acqua glicolata SWT180 o nel filtro antiallergie AF400.

Si consiglia di contrassegnare i filtri con le scritte „aria di mandata“ ed „estrazione“ in modo da non confonderli.

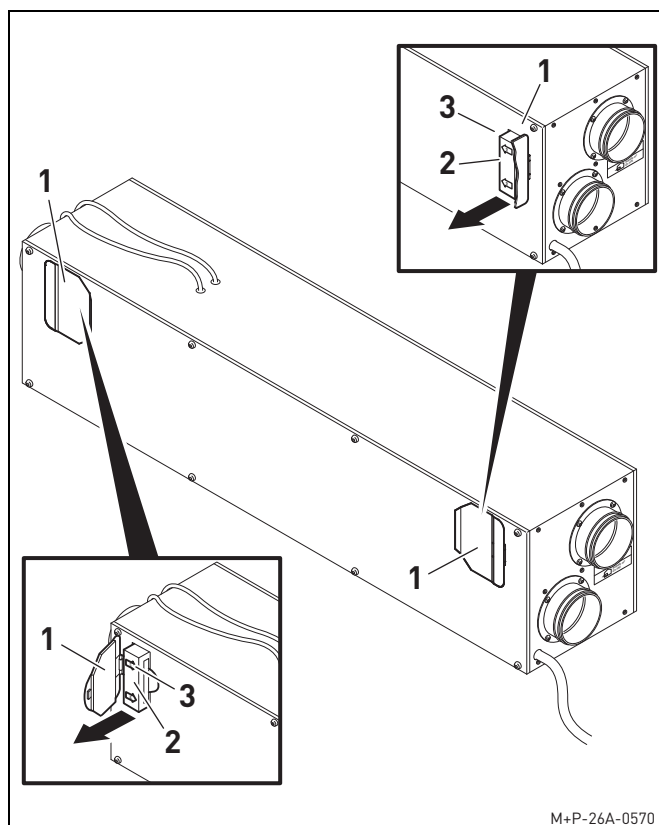
La classe minima dei filtri da montare è G4.

A seconda di quanto è sporca l'aria dell'ambiente, possono essere montati, a scelta, anche filtri della classe F7.

Indipendentemente dalla segnalazione filtro, Pluggit consiglia di rivolgersi, una volta all'anno (ad es. in primavera), a una ditta termosanitaria autorizzata per far controllare ed eventualmente pulire accuratamente l'apparecchio per la ventilazione residenziale e far sostituire tutti i filtri. I condotti dell'aria, in particolare quelli di mandata, dovrebbero essere controllati e, se necessario, puliti ogni 5-10 anni.

### ⚠ Pericolo di lesioni:

**prima di sostituire o pulire i filtri scollegare completamente l'apparecchio per la ventilazione residenziale dalla rete elettrica per evitare possibili lesioni.**



1. Aprire gli sportellini (1).
2. Estrarre i filtri (2) e pulirli oppure sostituirli con dei filtri nuovi da inserire con le frecce (3) rivolte verso il centro della cassa dell'apparecchio.
3. Se i filtri vengono soltanto puliti, bisogna fare attenzione a non scambiarli fra di loro. Contrassegnare i filtri (2).
4. Controllare i contrassegni e reinserire i filtri (2) nello stesso punto dell'apparecchio per la ventilazione residenziale.

### N.B.:

il filtro con contrassegno G4 è da inserire sul lato dell'aria viziata estratta.

Il filtro con contrassegno F7 è da inserire sul lato dell'aria esterna.

5. Chiudere gli sportellini (1).
6. Resettare la segnalazione filtro, vedi pag. 26.

## 7. RIPARAZIONE (DA PARTE DI PERSONALE QUALIFICATO)

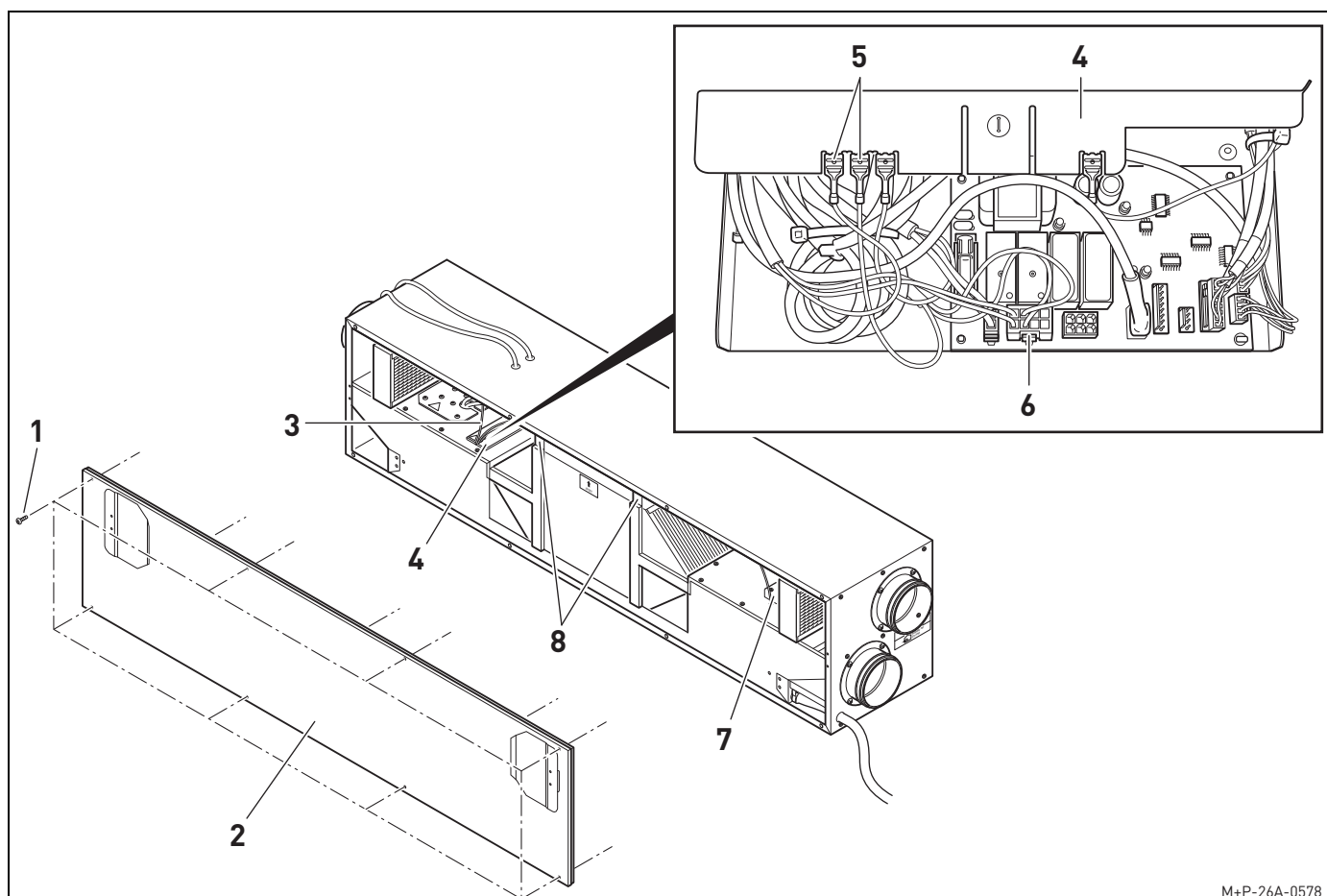
### ⚠ Attenzione:

tutte le riparazioni sull'apparecchi per la ventilazione residenziale possono essere eseguite esclusivamente da personale qualificato. In caso contrario vi è il rischio di danni o lesioni.

### 7.1. PULIZIA/SOSTITUZIONE DEI VENTILATORI

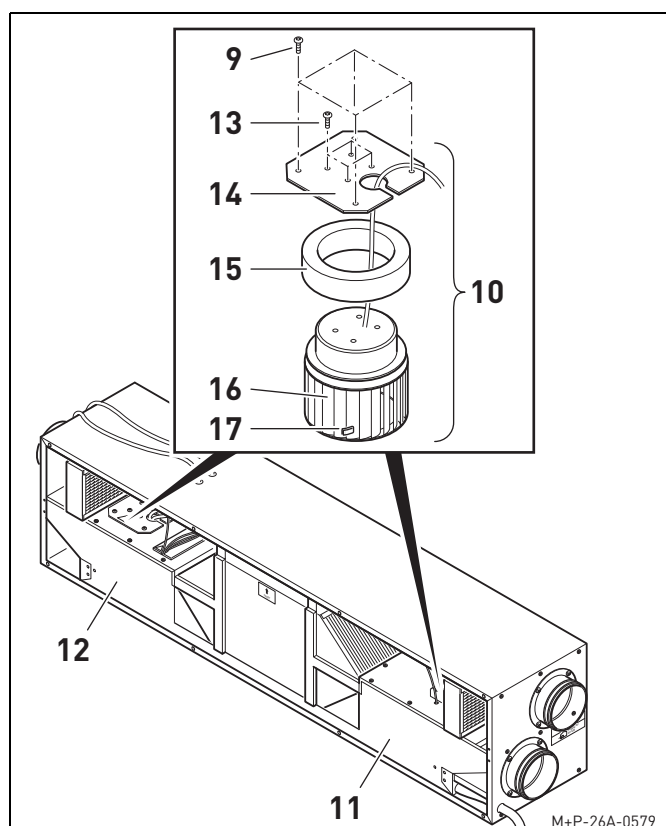
### ⚠ Pericolo di lesioni:

prima di sostituire i ventilatori scollegare completamente l'apparecchi per la ventilazione residenziale dalla rete elettrica per evitare possibili lesioni.



M+P-26A-0578

1. Svitare le viti (1) e togliere il pannello (2).
2. Staccare il cavo (3), estrarre il supporto della scheda (4), staccare i cavi (5) e il connettore (6).
3. Per il ventilatore dell'aria di smaltimento (7), spingere gli elementi isolanti in materiale espanso (8) da un lato e staccare il cavo.



4. Svitare le viti (9) ed estrarre tutta l'unità ventilatore (10) dall'alloggiamento (11) o (12).
5. Svitare le viti (13) e togliere l'elemento di chiusura (14) con la guarnizione (15).
6. Qualora i ventilatori vengano puliti, pulire le relative alette (16) con dell'aria compressa o una spazzola. Pulire gli alloggiamenti (11) e (12) con una miscela di acqua e detergente e un panno umido.

**N.B.:**

non togliere il contrappeso (17).

7. In caso di ventilatori guasti, cambiare tutta l'unità ventilatore (10).
8. Eseguire il montaggio seguendo la stessa sequenza al contrario.

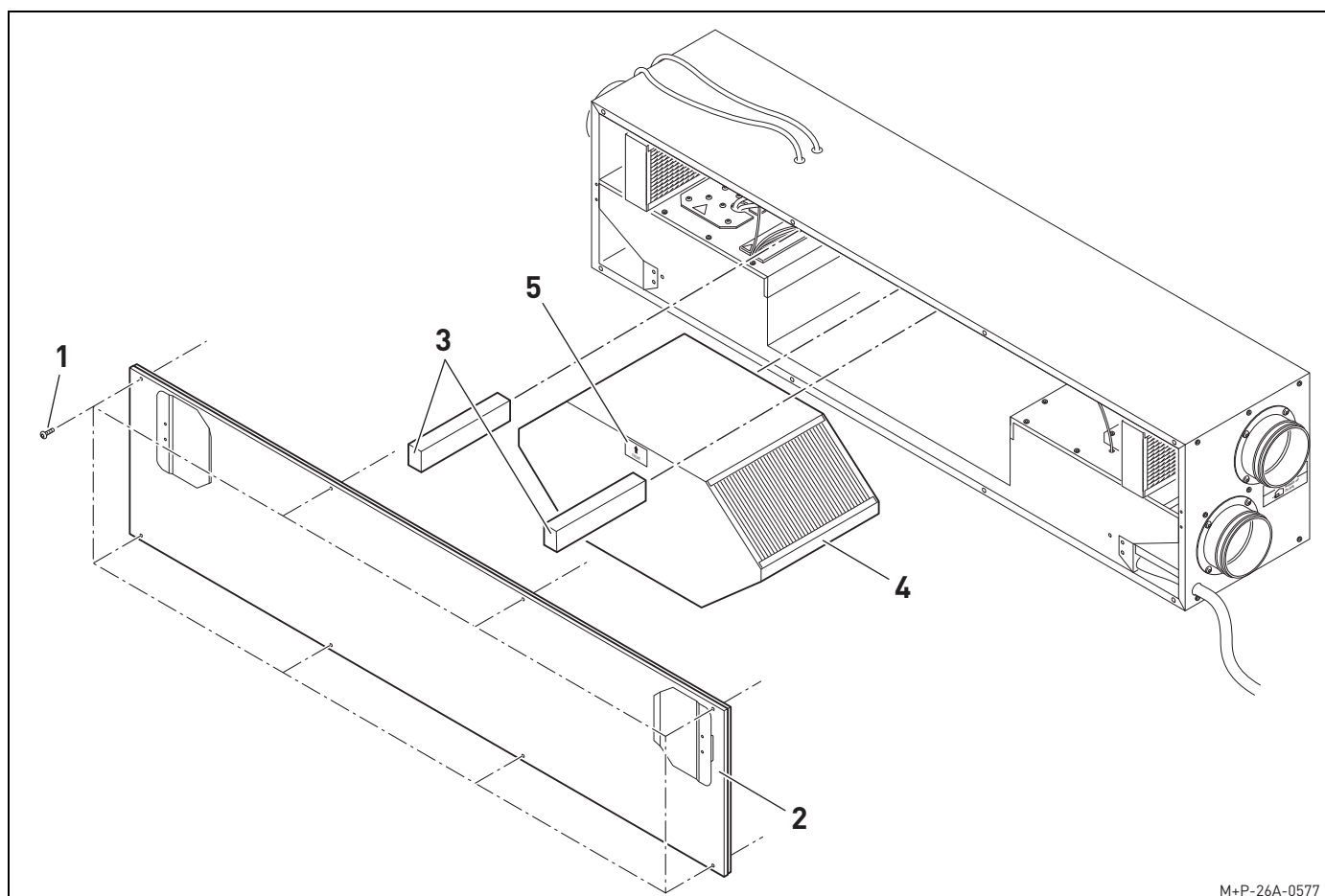
**N.B.:**

gli elementi isolanti in materiale espanso (8) devono aderire bene alla parte posteriore dell'apparecchi per la ventilazione residenziale.

## 7.2. SOSTITUZIONE DELLO SCAMBIATORE DI CALORE

**⚠ Pericolo di lesioni:**

prima di sostituire lo scambiatore di calore scollegare completamente l'apparecchi per la ventilazione residenziale dalla rete elettrica per evitare possibili lesioni.



M+P-26A-0577

1. Svitare le viti (1) e togliere il pannello (2).
2. Spingere gli elementi isolanti in materiale espanso (3) da un lato.
3. Sollevare lo scambiatore di calore (4) ed estrarlo.
4. Eseguire il montaggio seguendo la stessa sequenza al contrario.

**N.B.:**

montare lo scambiatore di calore (4) nella direzione della freccia (5).

Gli elementi isolanti in materiale espanso (3) devono aderire bene alla parte posteriore dell'apparecchi per la ventilazione residenziale.

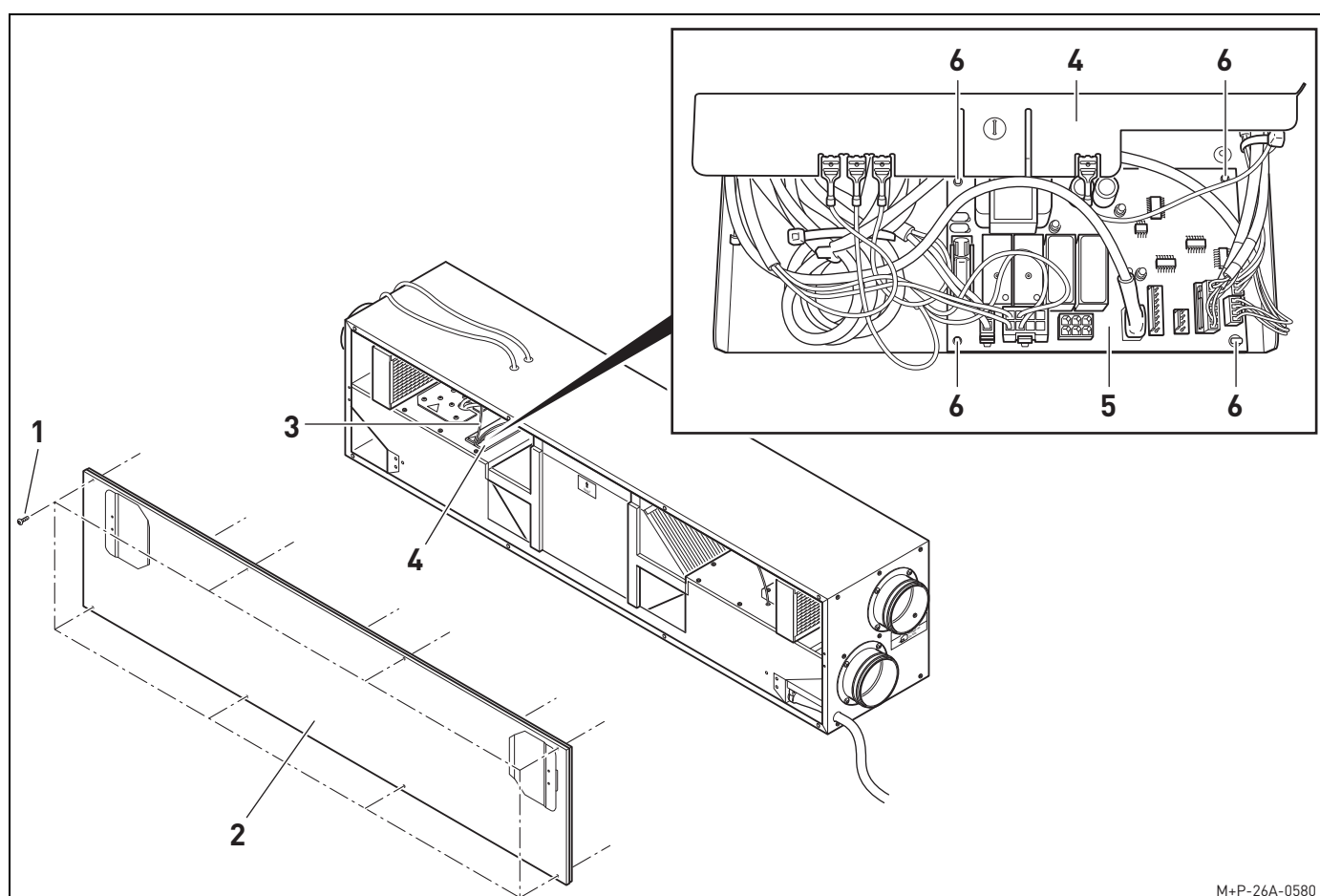
### 7.3. SOSTITUZIONE DELLA SCHEDA MADRE

**⚠ Pericolo di lesioni:**

prima di sostituire la scheda madre scollegare completamente l'apparecchi per la ventilazione residenziale dalla rete elettrica per evitare possibili lesioni.

**⚠ Danni materiali:**

onde evitare dei danni, quando si sostituisce la scheda madre è necessario proteggerla da scariche elettrostatiche. Evitare di caricare elettricamente l'apparecchi per la ventilazione residenziale, per esempio collegandolo a terra. Evitare scariche rapide; per esempio scaricare lentamente la carica elettrica presente con una resistenza elettrica elevata.



M+P-26A-0580

1. Svitare le viti (1) e togliere il pannello (2).
2. Staccare il cavo (3) ed estrarre il supporto della scheda (4).
3. Staccare tutti i connettori della scheda madre (5).

**N.B.:**

ricordarsi la posizione dei connettori poiché, in fase di montaggio, devono essere inseriti nello stesso punto.

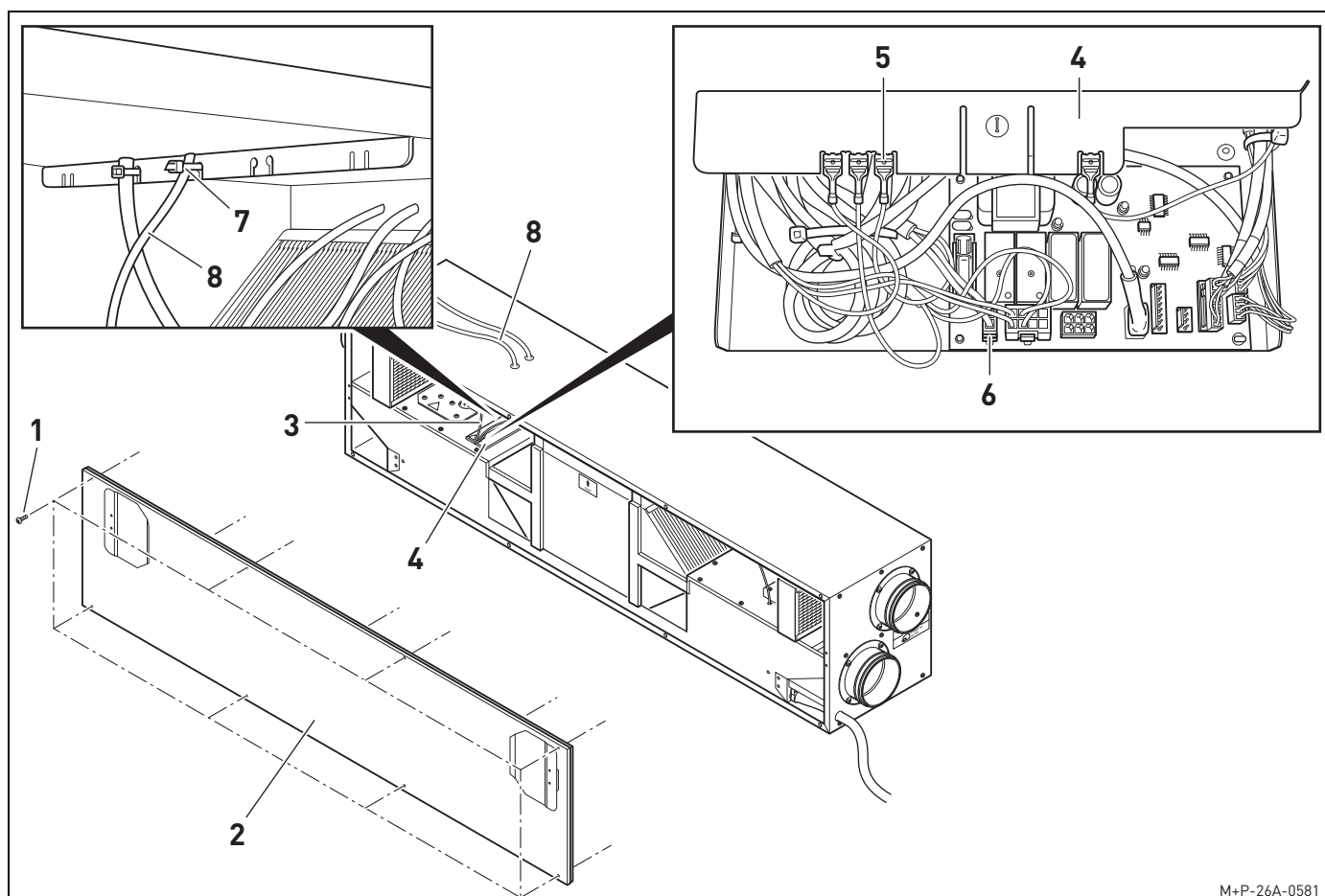
4. Togliere la scheda madre (5) dai perni (6) e sostituirla.

5. Eseguire il montaggio seguendo la stessa sequenza al contrario.  
Per lo schema elettrico, vedi pag. 17.

## 7.4. SOSTITUZIONE DEL TELECOMANDO

**⚠ Pericolo di lesioni:**

prima di sostituire il telecomando scollegare completamente l'apparecchi per la ventilazione residenziale dalla rete elettrica per evitare possibili lesioni.



M+P-26A-0581

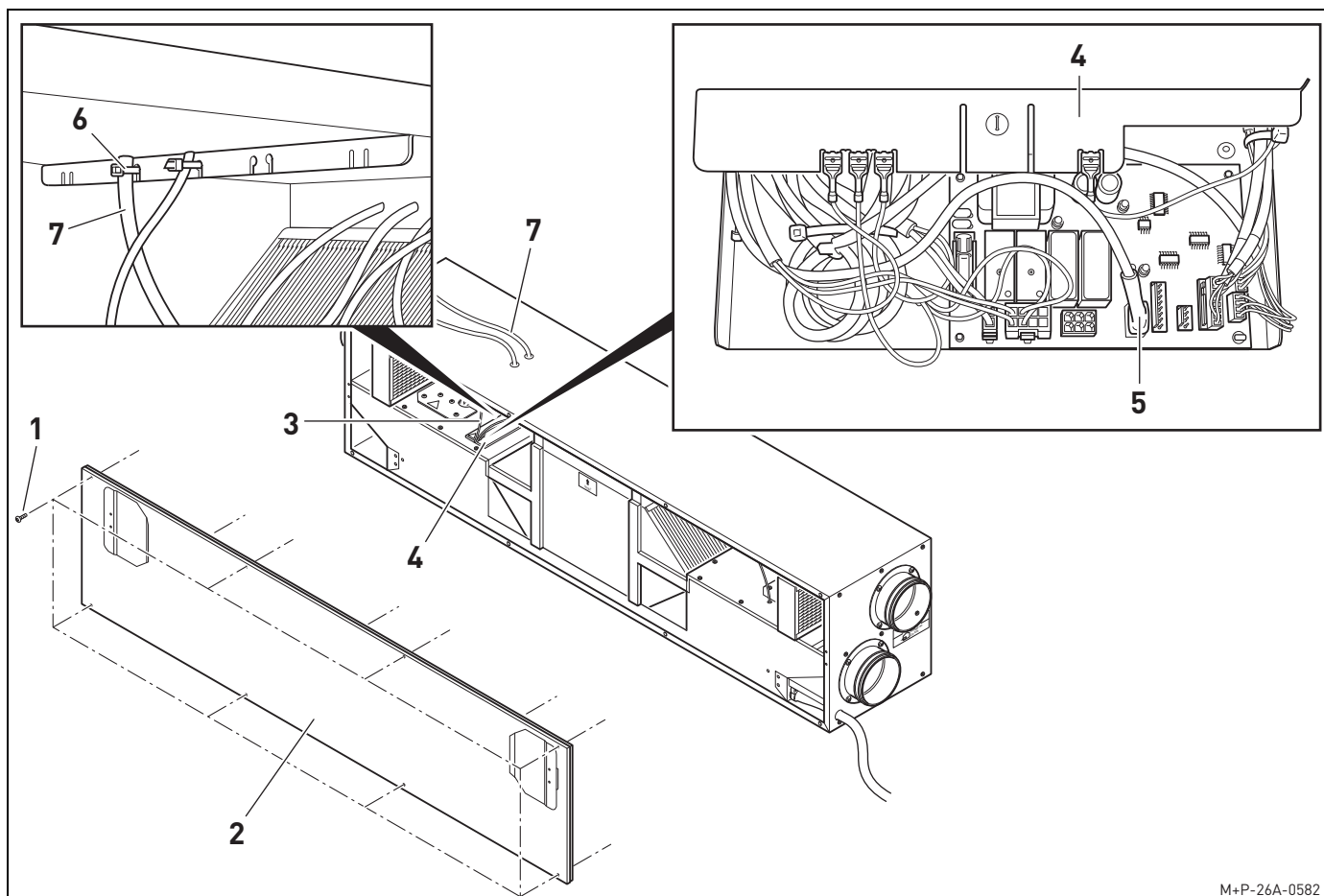
1. Svitare le viti (1) e togliere il pannello (2).
2. Staccare il cavo (3) ed estrarre il supporto della scheda (4).
3. Staccare il cavo (5) e il connettore (6).
4. Staccare tutti i cavi del connettore (6).
5. Togliere la fascetta serracavi (7).
6. Estrarre il cavo (8) e sostituire il telecomando.
7. Eseguire il montaggio seguendo la stessa sequenza al contrario.



## 7.5. SOSTITUZIONE DEL CAVO DI ALIMENTAZIONE

**⚠ Pericolo di lesioni:**

**prima di sostituire il cavo scollegare completamente l'apparecchi per la ventilazione residenziale dalla rete elettrica per evitare possibili lesioni.**



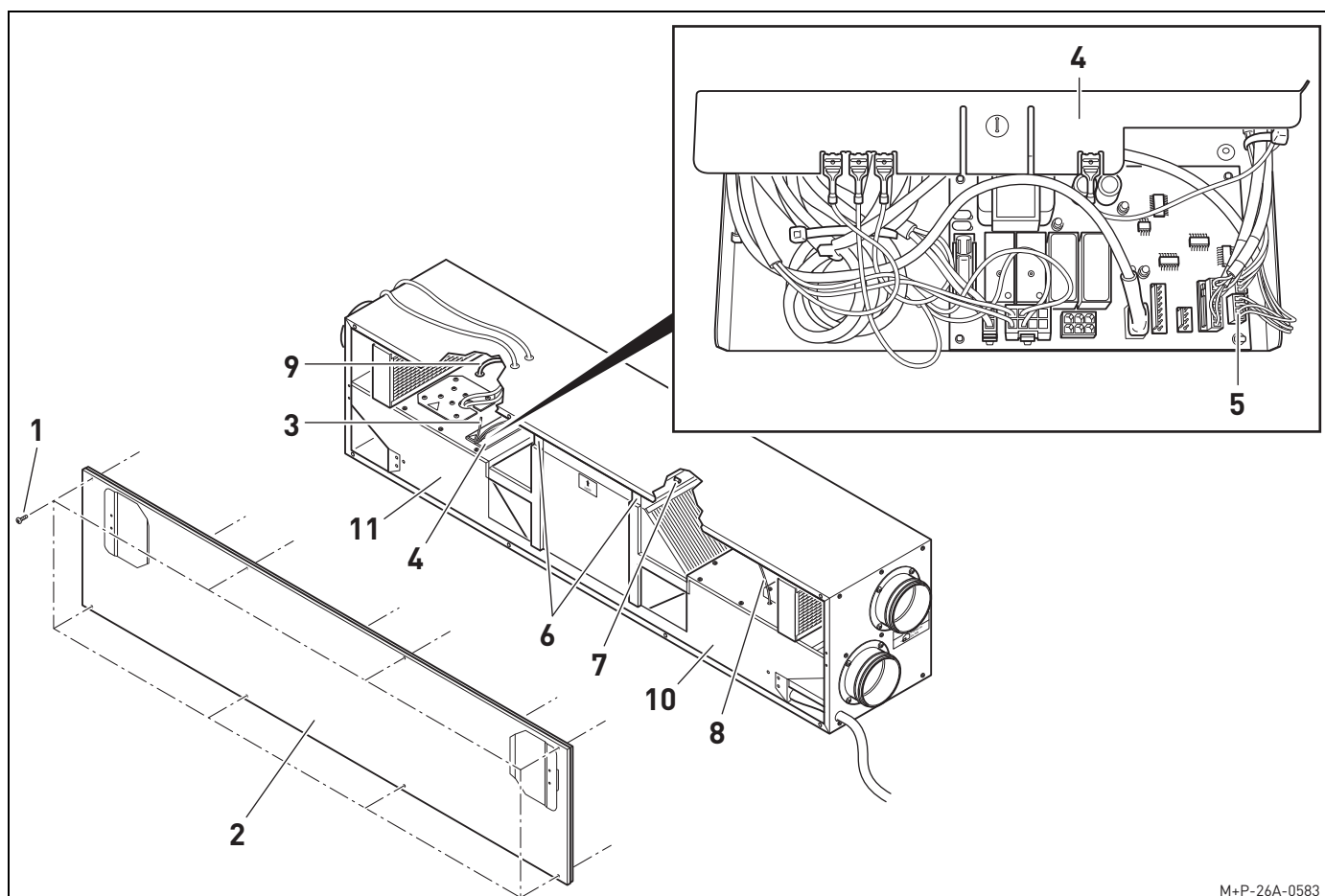
M+P-26A-0582

1. Svitare le viti (1) e togliere il pannello (2).
2. Staccare il cavo (3) ed estrarre il supporto della scheda (4).
3. Staccare il connettore (5).
4. Togliere la fascetta serracavi (6).
5. Estrarre il cavo (7) e sostituirlo.
6. Eseguire il montaggio seguendo la stessa sequenza al contrario.

## 7.6. SOSTITUZIONE DELLA SONDA DI TEMPERATURA

**⚠ Pericolo di lesioni:**

prima di sostituire le sonde di temperatura scollegare completamente l'apparecchi per la ventilazione residenziale dalla rete elettrica per evitare possibili lesioni.



M+P-26A-0583

1. Svitare le viti (1) e togliere il pannello (2).
2. Staccare il cavo (3) ed estrarre il supporto della scheda (4).
3. Staccare il connettore (5).
4. Spingere gli elementi isolanti in materiale espanso (6) da un lato e staccare la sonda di temperatura (7).
5. Estrarre le sonde di temperatura (8) e (9) dagli alloggiamenti dei ventilatori (10) e (11).
6. Sostituire il connettore (5).
7. Eseguire il montaggio seguendo la stessa sequenza al contrario.

**N.B.:**

gli elementi isolanti in materiale espanso (6) devono aderire bene alla parte posteriore dell'apparecchi per la ventilazione residenziale.

## 8. SCHEDE MANUTENZIONE PREVENTIVA

Componente	Operazioni da eseguire (da parte dell'utente)	Note	Data operazione
apparecchi per la ventilazione residenziale	Pulizia della cassa	vedi pag 31	
Scarico condensa	Pulizia dello scarico condensa e del relativo condotto	vedi pag 31	
Scambiatore di calore	Pulizia dello scambiatore di calore	vedi pag 32	
Filtri	Pulizia o sostituzione dei filtri	vedi pag 33	

## 9. MESSA FUORI SERVIZIO/SMALTIMENTO

### 9.1. MESSA FUORI SERVIZIO IN CASO DI SMONTAGGIO

L'apparecchio può essere messo fuori servizio esclusivamente da personale qualificato.

- Mettere fuori tensione l'impianto.
- Scollegare su tutti i poli l'intero impianto dalla rete elettrica.

### 9.2. IMBALLAGGIO

L'imballaggio di protezione e per il trasporto è fatto di materiali riciclabili.

I materiali dell'imballaggio sono da smaltire secondo le disposizioni vigenti in loco.

### 9.3. APPARECCHIO SMONTATO

Dato che l'apparecchi per la ventilazione residenziale contiene materiali e sostanze riciclabili, esso non deve essere smaltito con i rifiuti indifferenziati, ma deve essere consegnato a un'azienda locale che si occupi di riciclaggio.

## 10. DICHIARAZIONE DI CONFORMITÀ CE

CE

  
**PLUGGIT**  
Die Wohnraumlüftung.

### Dichiarazione di conformità CE

Pluggit GmbH  
Valentin-Linhof-Str. 2  
D-81829 München

Tel.: +49 (0) 89 41 11 25 - 0  
Fax: +49 (0) 89 41 11 25 - 100

#### Dichiarazione di conformità per i seguenti prodotti:

L'apparecchio **Avent R150** per la ventilazione controllata degli spazi abitativi con sistema di recupero termico è stato sviluppato, progettato e realizzato in conformità con le direttive CE.

2006/42/CE	Direttiva macchine (dicembre 2009)
2006/95/CE	Direttiva bassa tensione (dicembre 2006)
2004/108/CE	Direttiva compatibilità elettromagnetica (marzo 2005)
2002/95/CE	Direttiva restrizione dell'uso di determinate sostanze pericolose nelle apparecchiature elettriche ed elettroniche (gennaio 2003)
2002/96/CE	Direttiva rifiuti da apparecchi elettrici ed elettronici (gennaio 2003)
94/62/CE	Direttiva imballaggio e rifiuti di imballaggio (dicembre 1994) e relative direttive di modifica.


#### Vengono rispettate le seguenti norme armonizzate:

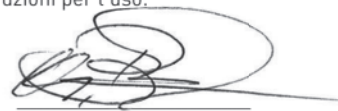
DIN EN ISO 12100-1:2004-04	Sicurezza delle macchine, degli apparecchi e degli impianti
DIN EN 60 335-1:2007-02	Sicurezza degli apparecchi elettrici per l'uso domestico e applicazioni simili - Requisiti generali
DIN EN 55014-1:2007-06	Requisiti compatibilità elettromagnetica degli elettrodomestici, attrezzature elettriche e apparecchi elettrici simili; emissioni di interferenze
DIN EN 55014-2:2002-08	Requisiti compatibilità elettromagnetica degli elettrodomestici, attrezzature elettriche e apparecchi elettrici simili; immunità alle interferenze
DIN EN 55022:2006	Apparecchi per la tecnologia informatica
DIN EN 60670-1:2005	Scatole e alloggiamenti per apparecchi da installare in ambiente domestico e simili apparecchiature elettriche fisse
DIN EN 60730-1:2000+A1:2004	Apparecchi di regolazione e comando elettrici automatici per l'uso domestico e applicazioni simili

È disponibile presso il produttore una lista completa delle norme, direttive e specifiche applicate.

È altresì disponibile una documentazione tecnica completa e le istruzioni per l'uso.

Monaco, 15/02/2011

  
Project manager

  
Amministratore delegato

## 11. CERTIFICATO PASSIVHAUS

L'apparecchi per la ventilazione residenziale Avent R150 è dotato di certificazione Passivhaus.

Informazioni dettagliate sulla certificazione sono disponibili all'indirizzo [www.pluggit.com](http://www.pluggit.com) --> Area download --> Certificazioni. Per accedere a questa sezione è necessario registrarsi.

## 12. CONCESSIONE DIBT (ISTITUTO TEDESCO PER L'EDILIZIA)

Numero di concessione DIBt (Istituto tedesco per l'edilizia)	Z-51.3-236
Validità	dall'11/7/2011 all'11/7/2016

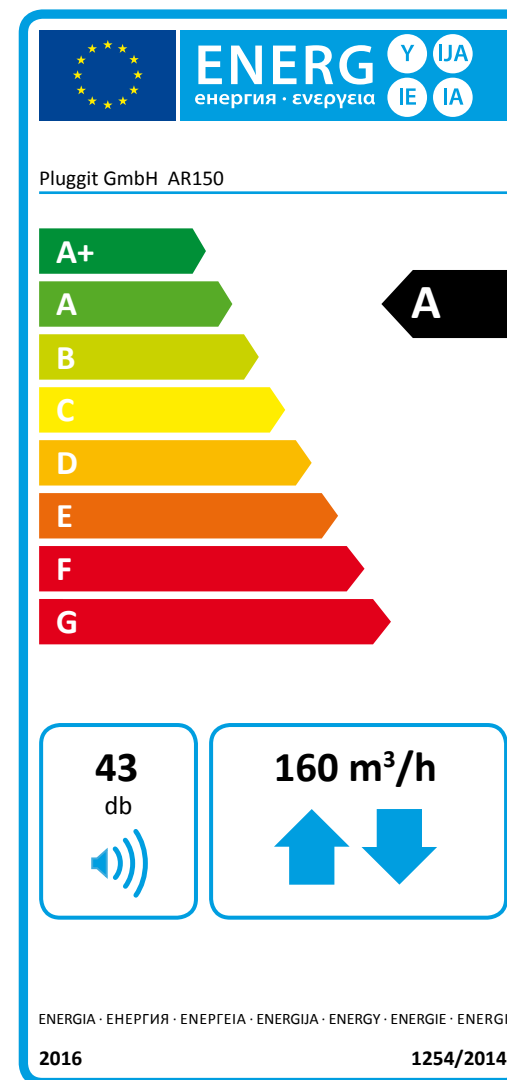
Informazioni dettagliate sulla concessione DIBt sono disponibili all'indirizzo [www.pluggit.com](http://www.pluggit.com) --> Area download --> Certificazioni. Per accedere a questa sezione è necessario registrarsi.

# Scheda tecnica prodotto Pluggit GmbH

## Apparecchio di ventilazione AR150 con controllo a temporizzatore

Apparecchio di ventilazione AR150 nella versione base

Fornitore	Pluggit GmbH		
Identificativo del modello	<b>AR150</b>		
SEC [kWh/(m <sup>2</sup> *a)] per ogni zona climatica applicabile (fredda, temperata, calda)	-75,9	-37,7	-15,2
Classe SEC	A+	<b>A</b>	E
Tipologia	Apparecchio per la ventilazione residenziale; unità di ventilazione bidirezionale		
Tipo di azionamento	azionamento a velocità multiple		
Tipo di sistema di recupero del calore	a recupero		
Efficienza termica del recupero di calore [%]	88,5		
Portata massima [m <sup>3</sup> /h]	160		
Potenza elettrica assorbita dall'azionamento del ventilatore	75		
Livello di potenza sonora (LwA)	43		
Portata di riferimento	0,031 [m <sup>3</sup> /s] 112 [m <sup>3</sup> /h]		
Differenza di pressione di riferimento [Pa]	50		
SPI [W/m <sup>3</sup> /h]	0,26		
Controllo della ventilazione (controllo a temporizzatore, senza DCV)	0,95		
Trafilamento interno ed esterno [%]	Interno: 0,8 Esterno: 0,8		
Posizione/descrizione del segnale di avvertimento relativo al filtro/sostituzione del filtro	Display; radiocomando/ simbolo filtro lampeggiante/ 1 volta all'anno		
Indirizzo Internet	www.pluggit.com		
Consumo annuo di energia elettrica per 100 m <sup>2</sup> (AEC) [kWh/a] per ogni zona climatica applicabile (fredda, temperata, calda)	876	339	294
Risparmio di riscaldamento annuo (AHS) [kWh energia primaria/a] per zona climatica applicabile (fredda, temperata, calda)	89,1	45,5	20,6

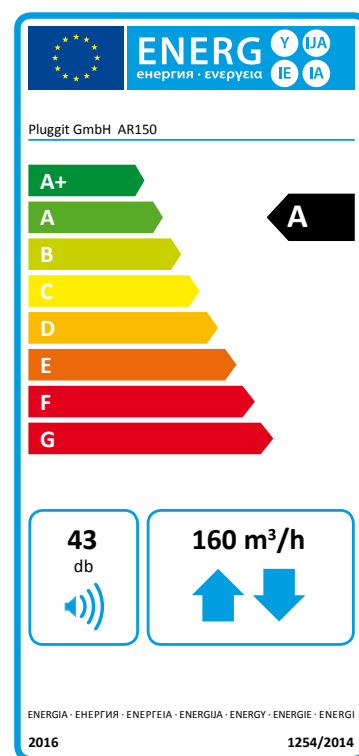


## Scheda tecnica prodotto Pluggit GmbH

### Apparecchio di ventilazione AR150 con controllo a temporizzatore

Apparecchio di ventilazione AR150 nella versione base

Fornitore	Pluggit GmbH		
Identificativo del modello	<b>AR150</b>		
SEC [kWh/(m <sup>2</sup> *a)] per ogni zona climatica applicabile (fredda, temperata, calda)	-75,9	-37,7	-15,2
Classe SEC	A+	<b>A</b>	E
Tipologia	Apparecchio per la ventilazione residenziale; unità di ventilazione bidirezionale		
Tipo di azionamento	azionamento a velocità multiple		
Tipo di sistema di recupero del calore	a recupero		
Efficienza termica del recupero di calore [%]	88,5		
Portata massima [m <sup>3</sup> /h]	160		
Potenza elettrica assorbita dall'azionamento del ventilatore	75		
Livello di potenza sonora [LwA]	43		
Portata di riferimento	0,031 [m <sup>3</sup> /s] 112 [m <sup>3</sup> /h]		
Differenza di pressione di riferimento [Pa]	50		
SPI [W/m <sup>3</sup> /h]	0,26		
Controllo della ventilazione (controllo a temporizzatore, senza DCV)	0,95		
Trafilamento interno ed esterno [%]	Interno: 0,8 Esterno: 0,8		
Posizione/descrizione del segnale di avvertimento relativo al filtro/sostituzione del filtro	Display; radiocomando/ simbolo filtro lampeggiante/ 1 volta all'anno		
Indirizzo Internet	www.pluggit.com		
Consumo annuo di energia elettrica per 100 m <sup>2</sup> [AEC] [kWh/a] per ogni zona climatica applicabile (fredda, temperata, calda)	876	339	294
Risparmio di riscaldamento annuo [AHS] [kWh energia primaria/a] per zona climatica applicabile (fredda, temperata, calda)	89,1	45,5	20,6

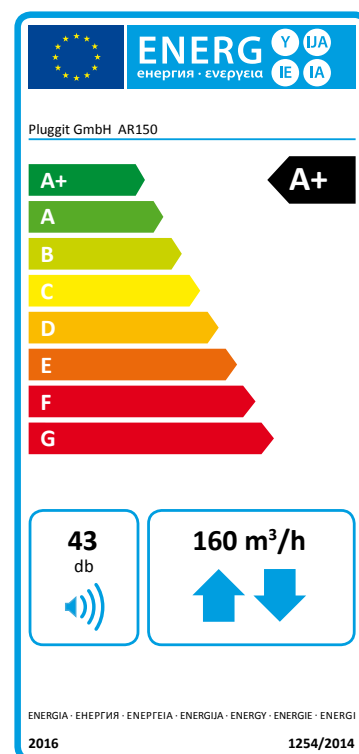


## Scheda tecnica prodotto Pluggit GmbH

### Apparecchio di ventilazione AR150 con controllo ambientale locale

Apparecchio di ventilazione AR150 con HACI e n. 2 sensori installati nella stanza (sensore VOC, di CO<sup>2</sup> o di umidità)

Fornitore	Pluggit GmbH		
Identificativo del modello	<b>AR150</b>		
SEC [kWh/(m <sup>2</sup> *a)] per ogni zona climatica applicabile (fredda, temperata, calda)	-82,0	-42,7	-17,6
Classe SEC	A+	<b>A+</b>	E
Tipologia	Apparecchio per la ventilazione residenziale; unità di ventilazione bidirezionale		
Tipo di azionamento	azionamento a velocità multiple		
Tipo di sistema di recupero del calore	a recupero		
Efficienza termica del recupero di calore [%]	88,5		
Portata massima [m <sup>3</sup> /h]	160		
Potenza elettrica assorbita dall'azionamento del ventilatore	75		
Livello di potenza sonora [LwA]	43		
Portata di riferimento	0,031 [m <sup>3</sup> /s] 112 [m <sup>3</sup> /h]		
Differenza di pressione di riferimento [Pa]	50		
SPI [W/m <sup>3</sup> /h]	0,26		
Controllo della ventilazione (controllo a temporizzatore, senza DCV)	0,95		
Trafilamento interno ed esterno [%]	Interno: 0,8 Esterno: 0,8		
Posizione/descrizione del segnale di avvertimento relativo al filtro/sostituzione del filtro	Display; radiocomando/ simbolo filtro lampeggiante/ 1 volta all'anno		
Indirizzo Internet	www.pluggit.com		
Consumo annuo di energia elettrica per 100 m <sup>2</sup> [AEC] [kWh/a] per ogni zona climatica applicabile (fredda, temperata, calda)	720	371	138
Risparmio di riscaldamento annuo [AHS] [kWh energia primaria/a] per zona climatica applicabile (fredda, temperata, calda)	91,2	46,6	21,1



## Altre idee



- Pluggit Avent AP190/AP310/AP460  
Apparecchi per la ventilazione residenziale
- Diffusori a pavimento PluggLine Design
- Pluggit iconVent – Ventilazione residenziale decentralizzata con recupero termico
- Umidificatore dell'aria AeroFresh Plus



V03.12/14 M-BIA-AR150-I

PLUGGIT Italia s.r.l. con unico socio | Società soggetta a direzione e coordinamento ai sensi dell'art.  
2497 ss. del CC da parte della Pluggit GmbH Deutschland | Via Macello 26/A | 39100 Bolzano (BZ) | Italia  
Tel.: +39 0471 062680 | Fax: +39 0471 062690 | [info@pluggit.it](mailto:info@pluggit.it)